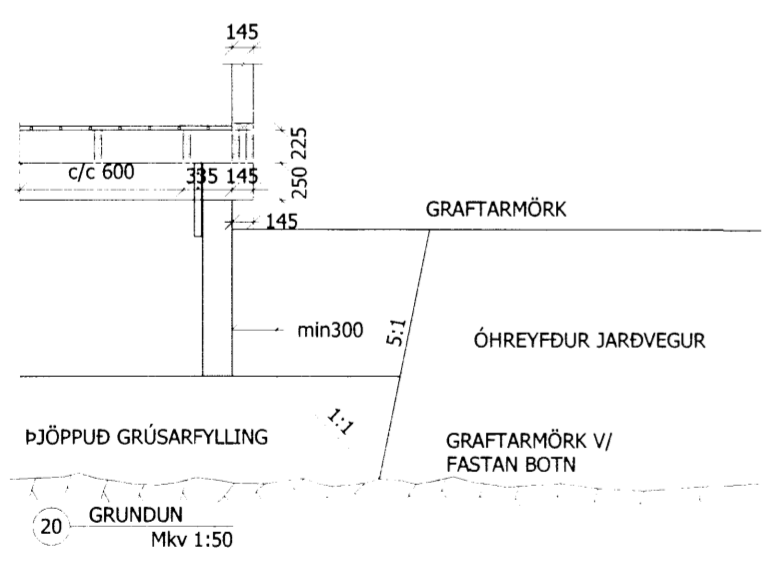
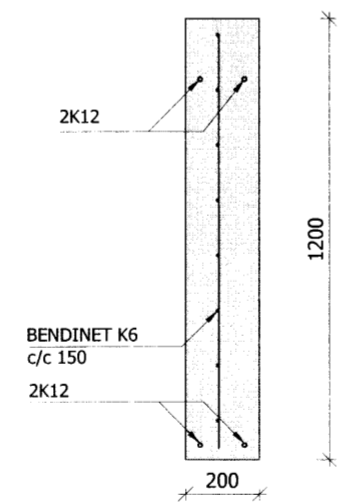


20 GRUNNMYND SÖKKULVEGGJA
 Mkv 1:50

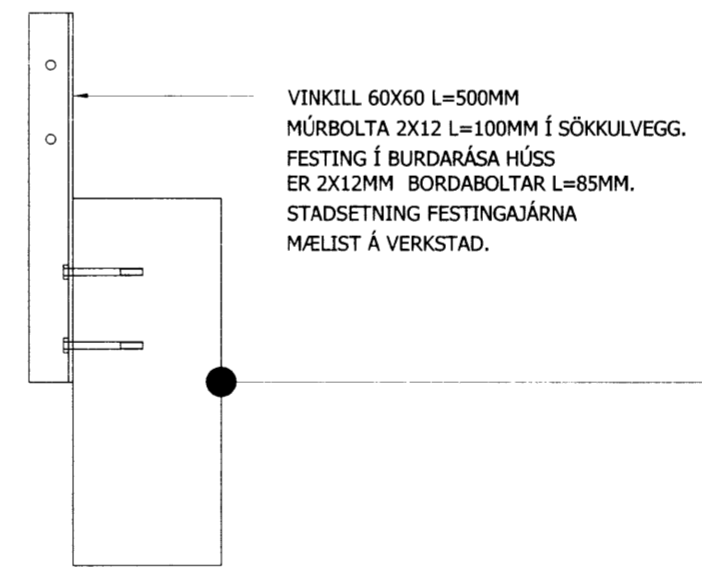
SKÝRINGAR
 SÖKKULVEGGIR ERU UNDATEKINGALAUST 200mm Á BREIDD.
 FRÁGANGUR JARÐSKAUTA SKAL GERÐUR Í SAMRÆMI VÍÐ REGULR
 RAFVEITU OG RAFHÖNNUDAR.
 LAGNIR Í GÓLFTI ERU SÝNDAR Á TEIKNINGU FRÁ NR 300.
 HÆÐ DREGARA ER 250 MM OG GÓLFBITA 225.
 VÍÐ HÆÐARÚTSETNINGU GÓLFS SKAL STYÐJAST VÍÐ AÐALUPPDRÁTT
 ARKITEKTS.



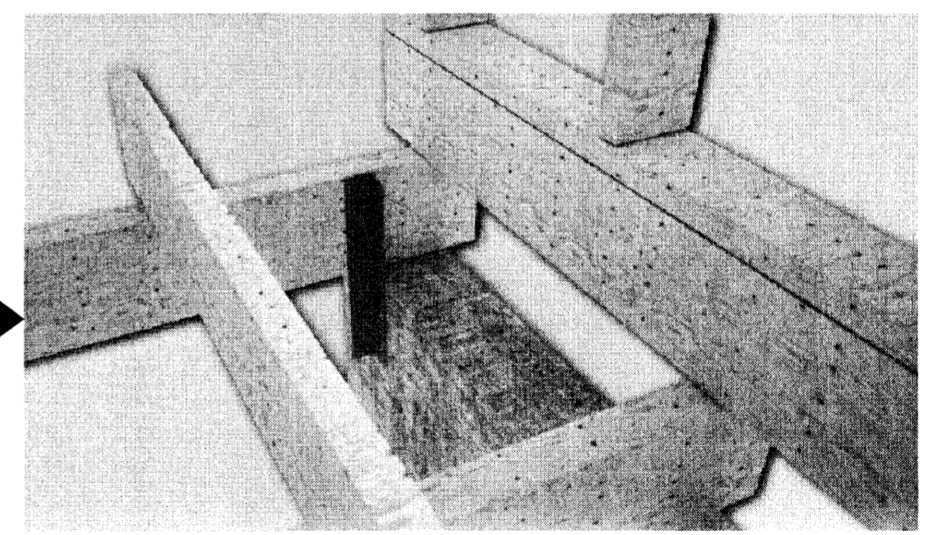
20 GRUNDUN
 Mkv 1:50



20 SNIÐ A
 Mkv 1:20



20 F1. FESTINGAR HÚSS VÍÐ SÖKKUL
 Mkv 1:10



SNEFOKSSTADIR_33	
BURDARVIRKI	Mkv
GRUNNMYND_SÖKKULVEGGJA	1:50
FESTINGAR	1:20
SNIÐ	1:20

HANNAD:	TEIKNAD:	BLADSTÆRD	DAGS:
ÓTB	ÓTB	A2	05.03.2014
SLÓÐ Í GEYMSLU:	VERKNR.	BL.NR.	

HÖNNUEUR: **BLÓ**

SAMRÆMINGARABILLI: **BLÓ**

Birgir Leó Ólafsson
 Byggingartæknifræðingur BSc
 BSc Civil engineer.
 Gsm: 899 8180

Digitally signed by
 birgirleo@outlook.com
 DN:
 cn=birgirleo@outlook.co
 m ou=(c)2003 Comodo
 Limited
 e=birgirleo@outlook.com
 Reason: I am the author
 of this document
 Location:
 Date: 2014-03-11 13:35Z

Birgir Leó Ólafsson
 05.03.2014

