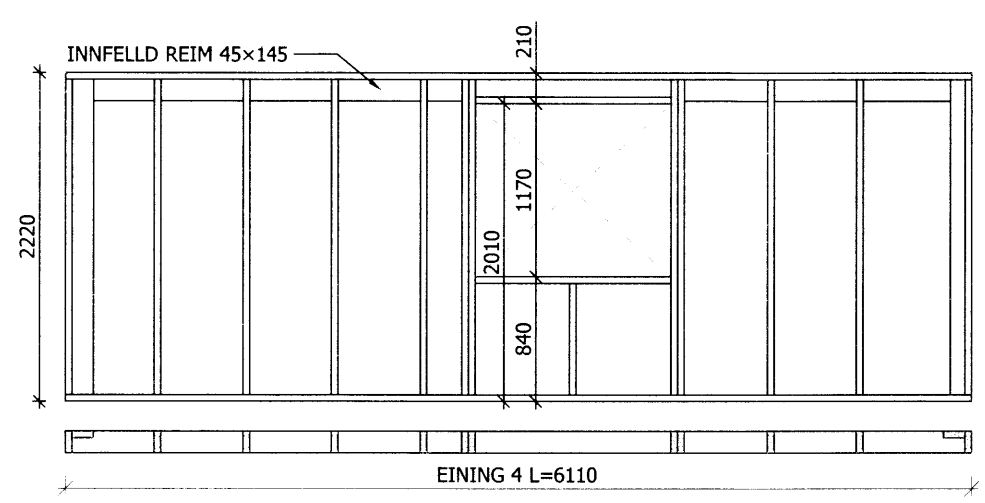
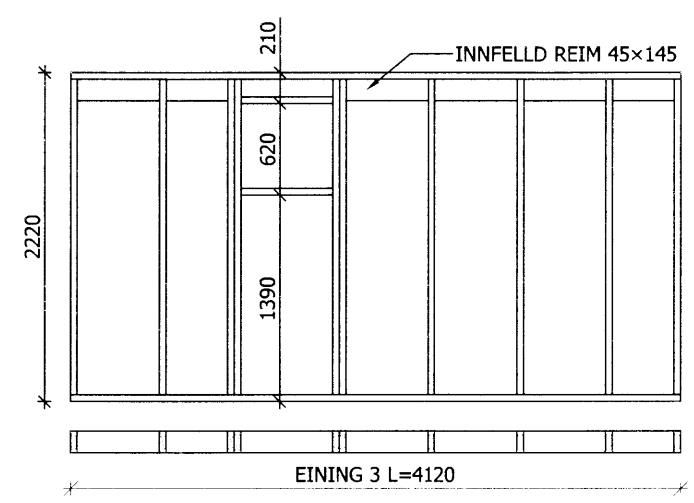
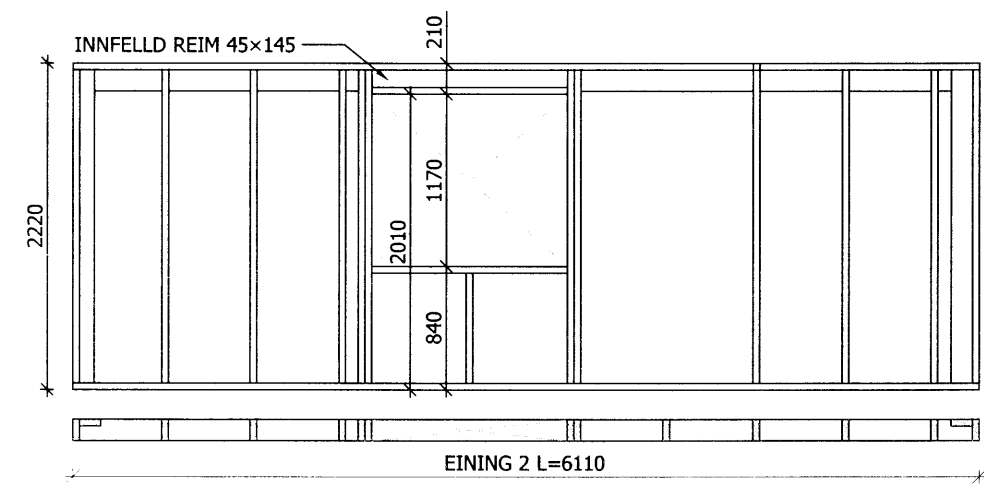
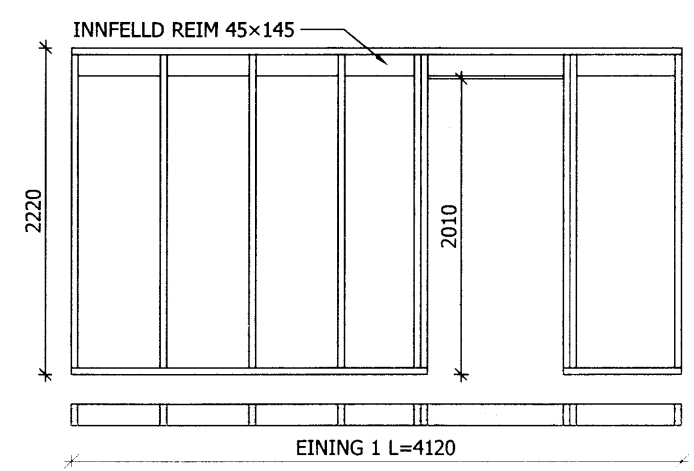
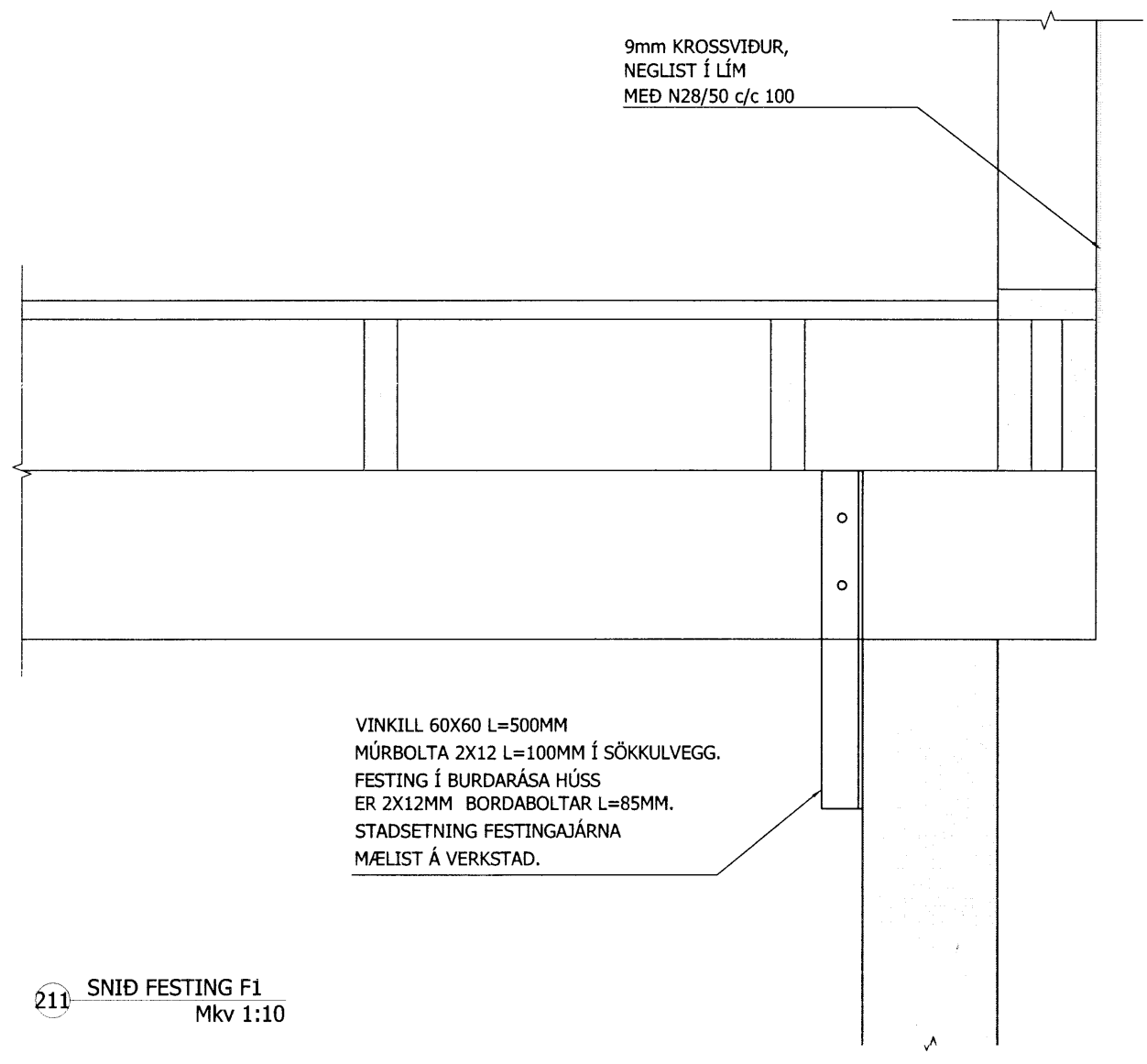


211 GRUNNMYND ÚTVEGGJA  
Mkv 1:50



211 ÁSÝND VEGGEININGAR SÉÐ UTAN  
Mkv 1:50

**SKÝRINGAR**  
 TRÉVIRKI-GÆDAFLOKKAR-TIMBURGÆDI  
 BURÐARVIÐIR SKULU VERA SKV EC5 part 1-1.  
 ALLUR VIÐUR SKAL VERA A.M.K. Í STYRKLEIKAFLOKKI C18 SKV EN 338.  
 KROSSVIÐUR SKAL VERA MINNST 7 LAGA WBP.  
 KROSSVIÐUR SKAL NEGLDUR Í RAKAPOLIÐ LÍM MED 25/55 c/c 100.  
 GRIND Í VEGG: 45x145.  
 RAKASTIG Í TIMBRI VIÐ SAMSETNINGU SKAL HALDIÐ INNAN VIÐ 15%



211 SNID FESTING F1  
Mkv 1:10

|  |         |                             |            |
|--|---------|-----------------------------|------------|
| SNEFOKSTADIR_33  |         |                             |            |
| BURÐARVIRKI  |         |                             |            |
| GRUNNMYND ÚTVEGGJA   |         | Mkv 1:50                    |            |
| ÁSÝND VEGGEININGAR   |         | 1:50                        |            |
| SNID FESTING F1  |         | 1:10                        |            |
| HANNAD:  | TEKNAD: | BLADSTÆRD:                  | DAGS:      |
| ÓTB  | ÓTB     | A2                          | 12.02.2014 |
| SLÓÐ Í GEYMSLU:  | VERKNR. | BLNR.                       | 21         |
| 001.14-21  | 001.14  |                             |            |
| HÖNNUÐUR:  |         |                             |            |
|  | BLÓ     |                             |            |
| SAMRÆMINGARADILI:  |         |                             |            |
|  |         | BLÓ                         |            |
| Digitally signed by birgirleo@outlook.com<br>DN: cn=birgirleo@outlook.com, ou=(c)2003 Comodo Limited, e=birgirleo@outlook.com<br>Reason: I am the author of this document<br>Date: 2014-03-11 13:34Z |         |                             |            |
| Birgir Leó Ólafsson  |         | Byggingarteknifræðingur BSc |            |
| BSc Civil engineer.  |         | Cem: 899 8180               |            |