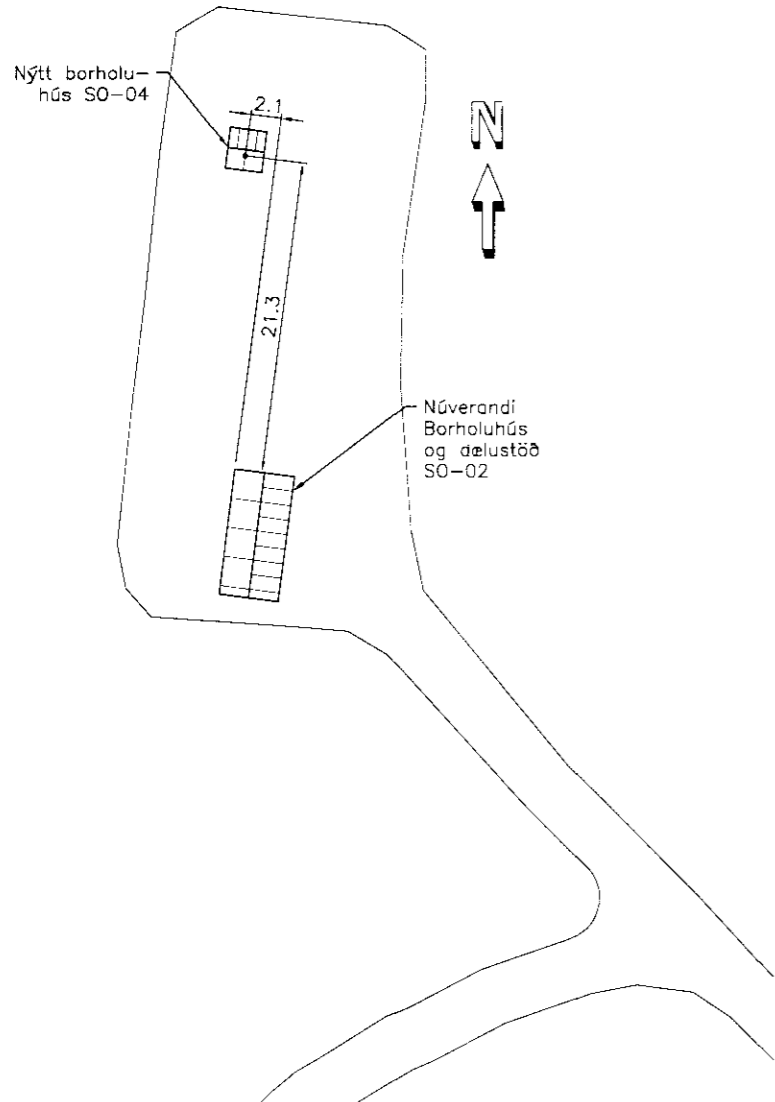
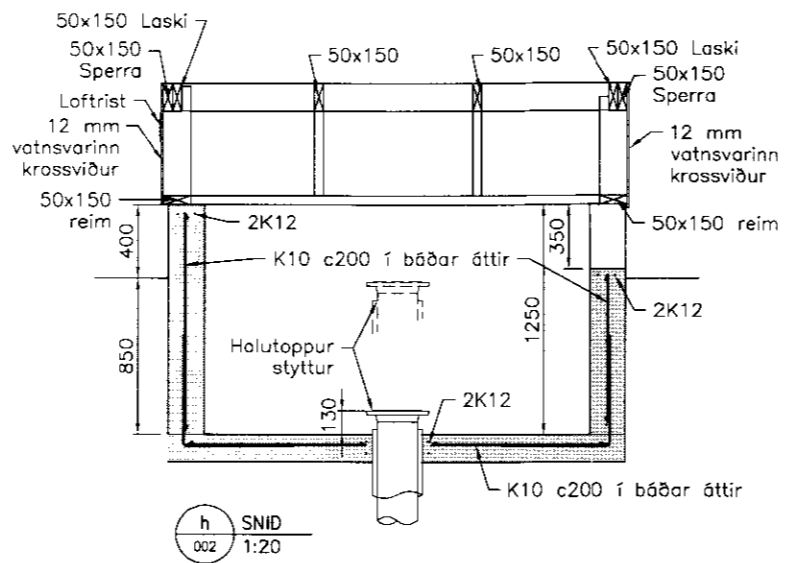


SAMBYKKT

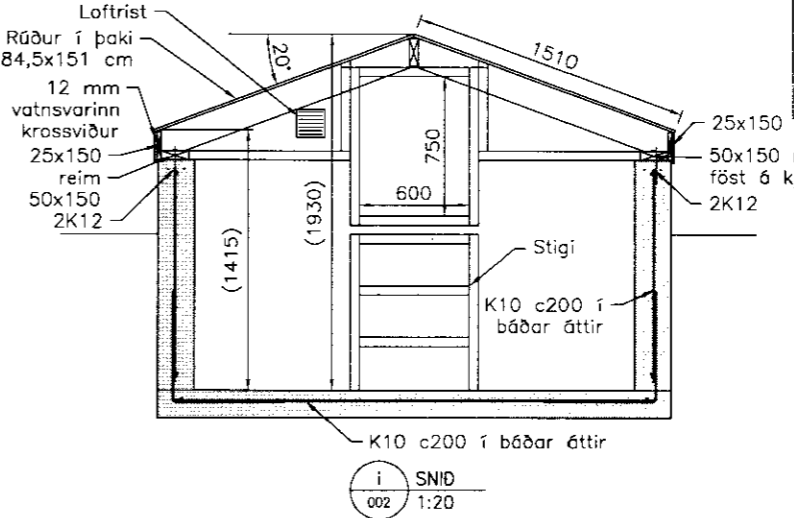
02 FEB 2011
Þorgerður Gunnarsdóttir
 Byggingafulltrúi uppsv. Amessýslu og Flóahf.



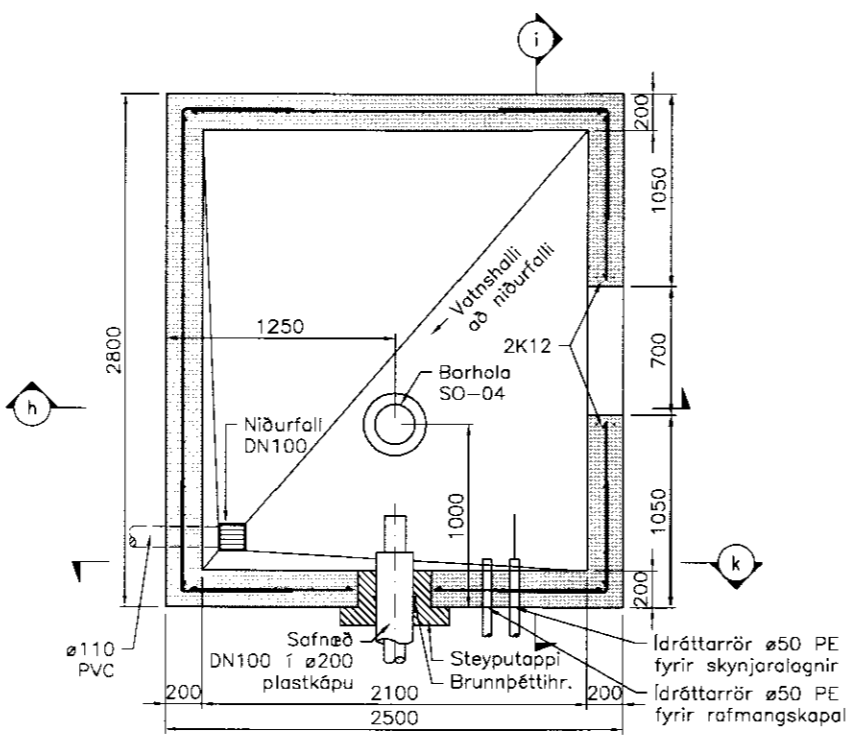
F GRUNNMYND - AFSTÖÐUMYND
 002 1:250



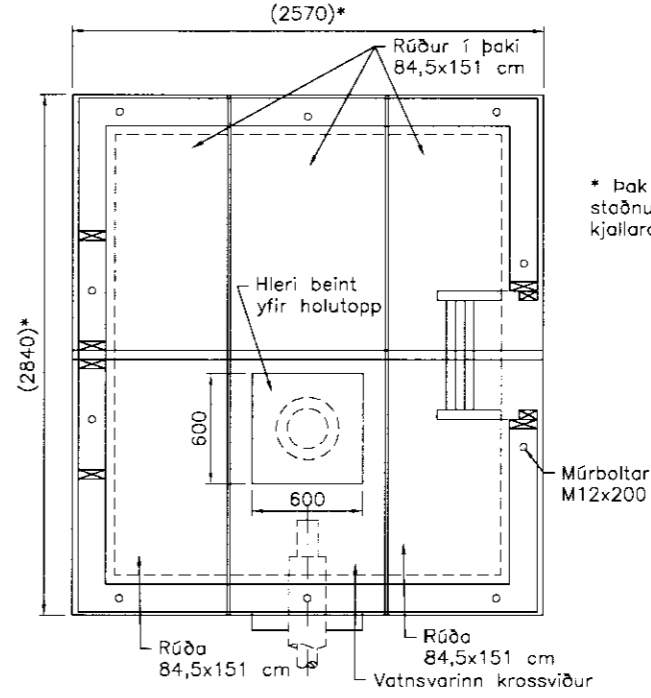
h SNID
 002 1:20



i SNID
 002 1:20

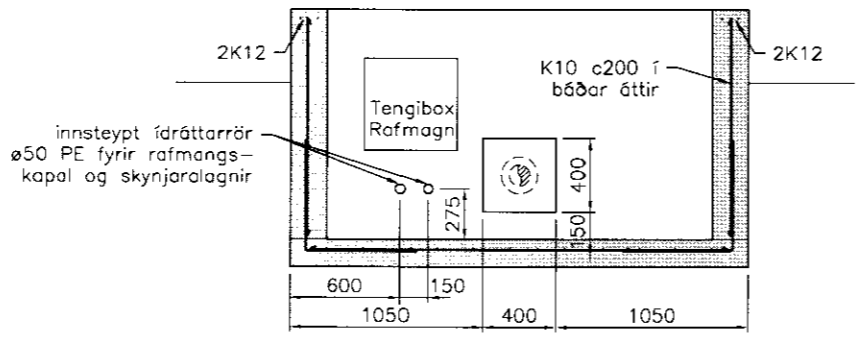


G GRUNNMYND - HOLA SO-04 - KJALLARI
 002 1:20



J GRUNNMYND - HOLA SO-04 - ÞAK
 002 1:20

* Þak skal smíðað á staðnum eftir holu-
 kjallara og rúðum



k SNID - STADSETNING INNTAKA
 002 1:20

Skýringar:

Steypa:
 Gólfplata kjallara er steypt ofan á fullþjappaða fyllingu. Steypa skal vera C35 frá viðurkenndri steypustöð v/s tala 0,4 - 0,5, loftinnihald 6 - 7% og sigmál 5-8 cm.

Járnbinding:
 K10 táknað 10 mm kambstál (Ks 40).
 Kringum göt koma 2K12 og sé ekki annað tekið fram skulu þau ná minnst 50 cm út fyrir göt. Járn skal hylja með minnst 3 cm steypuhulu.

Þak:
 Allt efni í sperrur, reimar og stöðir skal vera B-gangvarið. Allar festingar og boltar skulu vera heitgalvanhúðaðar. Setja skal þakpappa milli timbers og steypu þar sem timbur leggst beint á steypu. Ganga skal tryggilega frá öllum timbersamkeytum. Setja skal loftristar á báða gafla þaksins.

	SAMBYKKT:	SÓLHEIMAR - GRÍMSNESI
	1 2011-01-11 VERKTEIKNING AÆ RK ÞJRK SJ	VIRKJUN HÖLU SO-04
www.verkis.is - sími: +354 422 8000	JTG DAGS SKÝRINGAR TEK MANN RYNT SAMP	Borholukjallari
	VERKFAG 05055 TEKNING	Afstöðumynd, Grunnmynd og Járnbinding
	M32.001 1	

© Öll réttindi og öflun tekið fyrir. Öll réttindi eru höfð skráð og lögfrátt.