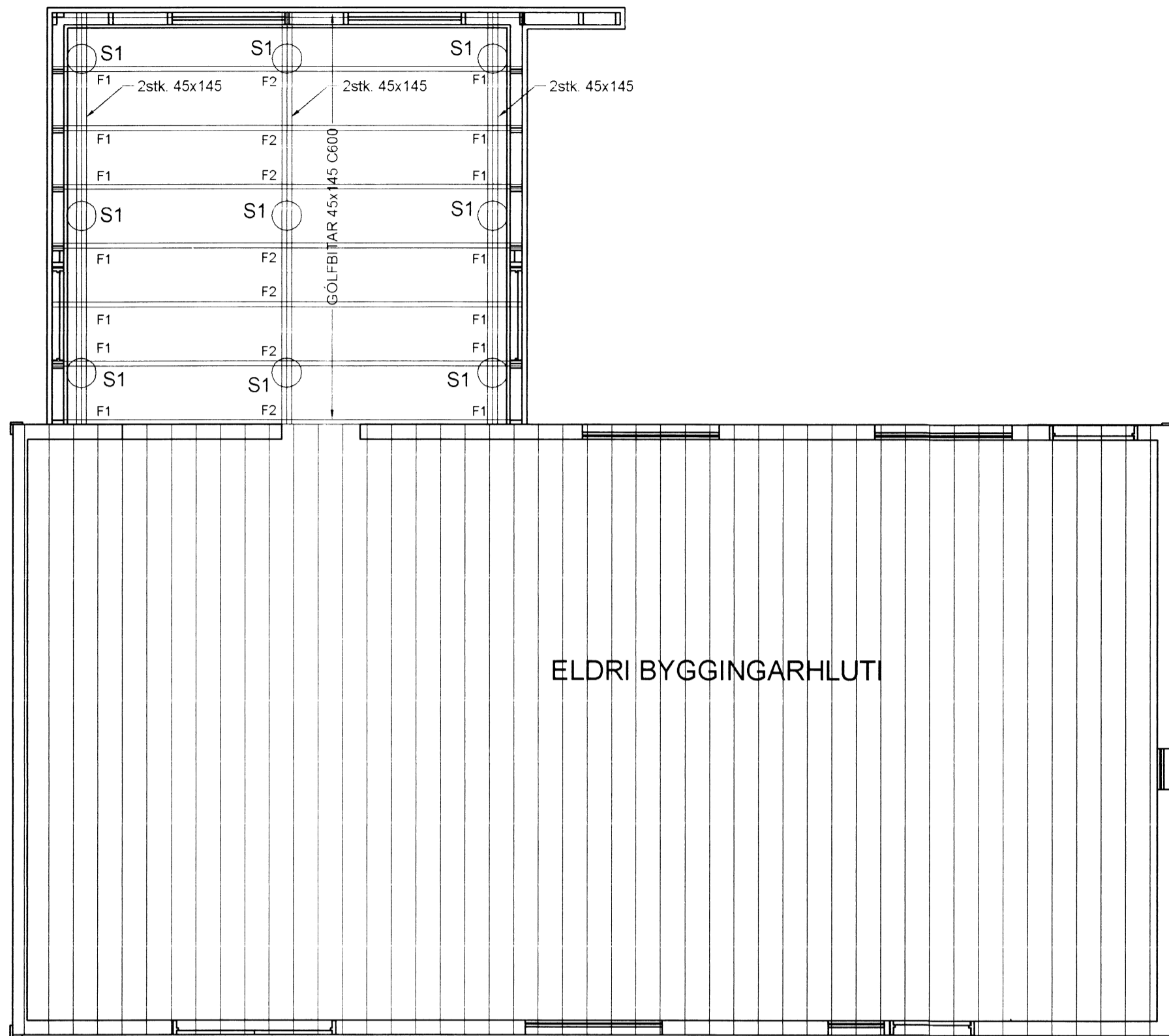


Skipulags- og byggingarfulltrúi Uppsveita bs.
Yfirfarið
 12 SEPT. 2014
[Signature]
 Byggingarfulltrúi



BOLTAR Í TRÉVIRKI SKULU VERA HEIT- GALVANHÚÐAÐIR, GÆDAFLOKKUR 8.8.
 ALLT TIMBUR SKAL VERA ÚR STYRKEIKAFLOKKUÐU EFNI K18 (T1) EÐA BETRA. ALLA ÓVARÐA BURÐARVIÐI SKAL FÚAVERJA MED A.M.K. TVEIMUR UMFERÐUM AF GRUNNFÚAVÖRN.

ÚTVEGGIR ERU BYGGÐIR ÚR 45x145 K18 GRINDAREFNI. Í ÖLL OP KEMUR VINKILL BMF 90 ÁN STYRKINGAR.
 VEGGSTOÐIR FESTAST VIÐ VEGGREIMAR MED VINKLI BMF 90 M. STYRK.

VEGGIR KLÆÐAST AD UTAN MED 9mm KROSSVIÐ. KROSSVIÐUR FESTIST VIÐ GRINDUR MED KAMBSAUM 40/35 C200.
 ÞAKSPERRUR ERU KRAFTSPERRUR SJÁ SÉRTEIKNINGU. EFNISGÆÐI: K18
 KRAFTSPERRUR HVÍLA Á BERANDI ÚTVEGGJUM.
 ÞAKKLÆÐNING ÞAK HEILKLÆÐIST TIMBURBORDUM 25x150. NEGLING ER 3 STK. SKOTNAGLAR 3" GALV. MED LÍMI (EÐA 3 STK. 3" ÁN LÍMS) Í HVERT BORD OG Í HVERJA SPERRU. EKKI MÁ SKEYTA MEIRA EN ÞRJÚ BORD Í ÞVERSNÍÐI. OFAN Á BORDAKLÆÐNINGU KEMUR ASFALTPAPPI (ÞAKPAPPI). HEFTA SKAL PAPPA VIÐ BORDAKLÆÐNINGU ÞAR SEM PAPPALÖG SKARAST (SKÖRUN MINNST 10 CM) OG KOMI PLASTBORDI UNDIR HEFTI. EFSTA LAG ÞAKKLÆÐNINGAR ER BÄRUSTÁL (GALV. EÐA ALUZINK) SEM NEGLIST VIÐ BORDAKLÆÐNINGU MED HEITGALVANHÚÐUÐUM KAMBÞAKSAUM 4,2/65 MED GÚMMÍPÉTTINGU. FYRSTA NAGLARÖÐ KEMUR EINS NÁLÆGT ÞAKBRÚN OG HÆGT ER, NÆSTA RÖÐ 20CM FRÁ ÞEIRRI FYRSTU, ÞRIÐJA RÖÐ ER 40CM ÞAÐAN Í FRÁ OG SIÐAN KOMA RÖÐIR MED 60CM MILLIBILI UPP AD KILI. Á 2M² SVÆÐI VIÐ ÚTHORN SKAL BIL MILLI ALLRA NAGLARADA VERA 20CM.
 FYRSTU 3 NAGLARÖÐIR NEÐAN FRÁ SEM OG SVÆÐI ALLT AD 1,5M FRÁ GAFLVEGGJUM NEGLIST Í ADRA HVERJA HÄBÄRU; ANNARS STAÐAR SKAL NEGLT Í ÞRIÐJU HVERJA HÄBÄRU. PLOTUR SKARIST UM A.M.K. 1½ BÄRU. AUKANAGLI KOMI MILLI NAGLARADA Á PLOTUSAMSKEYTUM. VÍXLA SKAL NEGLINGU MILLI RADA ÞANNIG AD NAGLAR KOMI Á ALLAR BÄRUR.

BERA SKAL FÚAVARNAREFNI Á ALLA SPERRUENDA OG SAMSKEYTI. EFNI SKAL VERA HÚSPURRT, BEINT OG LAUST VIÐ STÖRA KVISTI OG SPRUNGUR. FÚAVÖRN SKAL BERA Á Í TVEIMUR UMFERÐUM OG ÞESS GÆTT AD TIMBRID SÉ EKKI BLAUTT. EKKI MÁ SAGA Í SPERRUR EÐA SKERÐA Á NOKKURN HÄTT. BERA SKAL BLÝMENJU(EÐA SAMBÄRILEGT) Á ALLAR STÄLFESTINGAR.

Almennar skýringar:
 Ónefnd mál eru í millimetrum.
 Kötur eru í metrum.

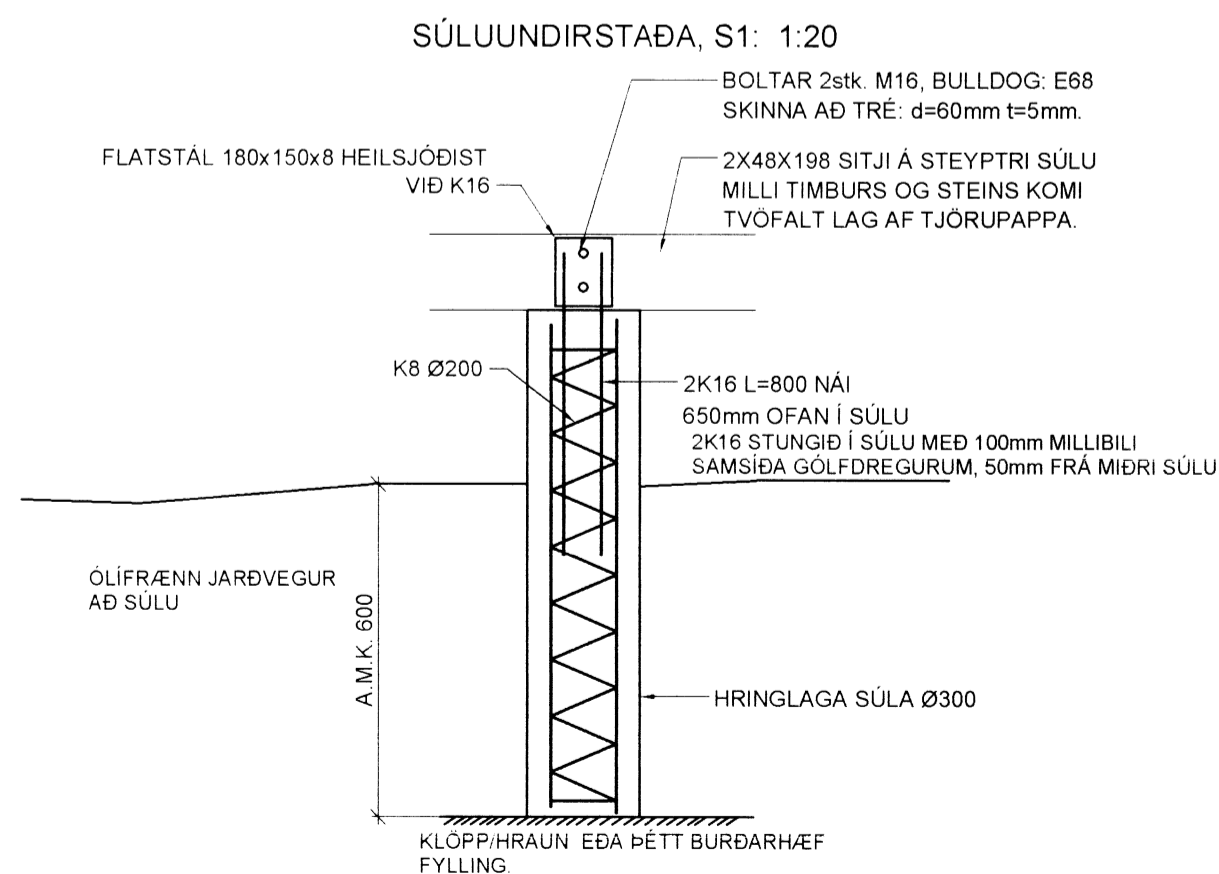
Undirstöður: Miðað er við að undirstöður standi á þjappaðri fyllingu, mesta álag <0.5MPa. Aðflutt burðarfylling í og að sókklum og vera frostþolin og slitsterk og skal kornadreifingin vera þannig að góð þjöppun náist. Mesta steinastærð í hverju fyllingalagi má ekki vera meiri en 1/3 af fyllingalagi hvers lags. Gerð er krafa til þess að sérhvert fyllingarlag standist eftirfarandi kröfur miðað við þjöppupróf E2>= 125 Mpa og E2/E1 <= 2,2.

Steypa: Öll steypa skal uppfylla kröfur IST14 og IST10 svo og eftirfarandi:
 Útsteypa : VS<0.5
 Sementsmagn>300 kg/m³
 Fjarlægðarstuðull lofts < 0,25 mm
 Loft : 5-6 %
 Styrkleiki : S 250

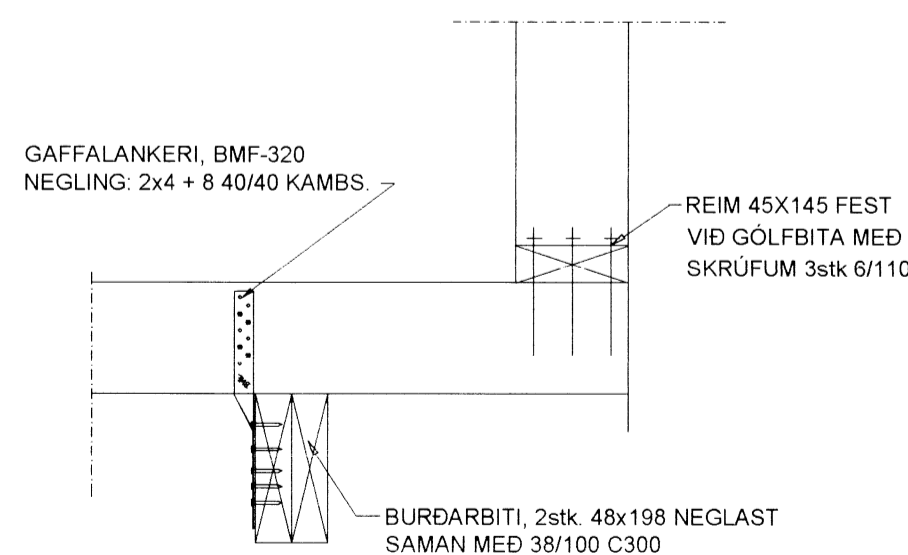
Steypt stál: K10 og K12 skulu vera úr KS40 en þó skulu lykkjur vera úr súðuhæfu KS40. K16 og stærri járn skulu vera úr KS40.
 Mál á lykkjum eru utanmál. Ekki má skeyta meira en þriðja hvert járn í sama sniði.

GRUNNMYND GÓLFBITA MKV. 1:50

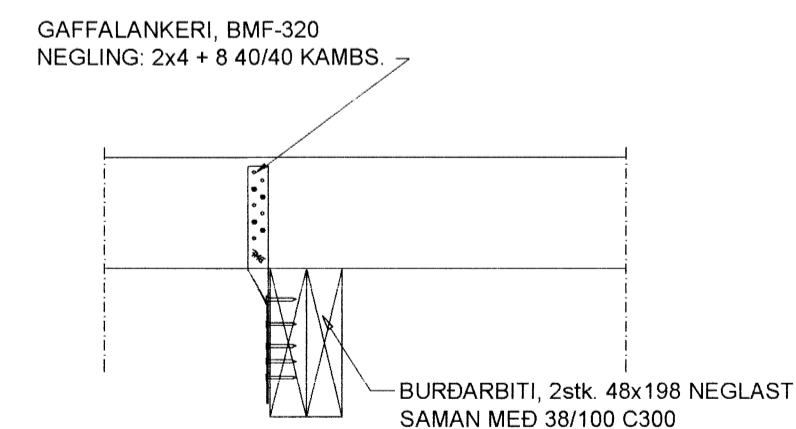
Lágmarksdypt fyrir stöpul er 80 cm. Ef jarðvegur er ekki frostfrír skal skipta um jarðveg.



**FESTING, F1
 FESTING GÓLFBITA VIÐ VEGGJAGRIND, 1:10**



FESTING, F2



Verkfræðistofa Hauks Ásgeirssonar e.h.f.
 DALVEGUR 18, 201 Kópavogur
VHÁ
 Sími 534-8815 Farsími 897-8132
 e-mail: haukur@vha.is
 Kennitala: 560600-3050

Hannað H.Á. Teiknað í.H. Samþykkt: *[Signature]* Kennitala 301255-4629

SELHÖLL Í LANDI HÆÐARENDA GRÍMSNESI Smáskóli 1, 191533

**BURÐARVIRKI
 GRUNNMYND GÓLFBITA
 SNIÐ, ALMENNAR SKÝRINGAR**

Mkv. 1:50	Teikn. nr. 2-0.1	Verk nr. 1393
1:20 1:10		Skráningar nr.: 1393
Áritun aðalhöfundar: <i>[Signature]</i>	Útgáfa A	Dags. AG '14