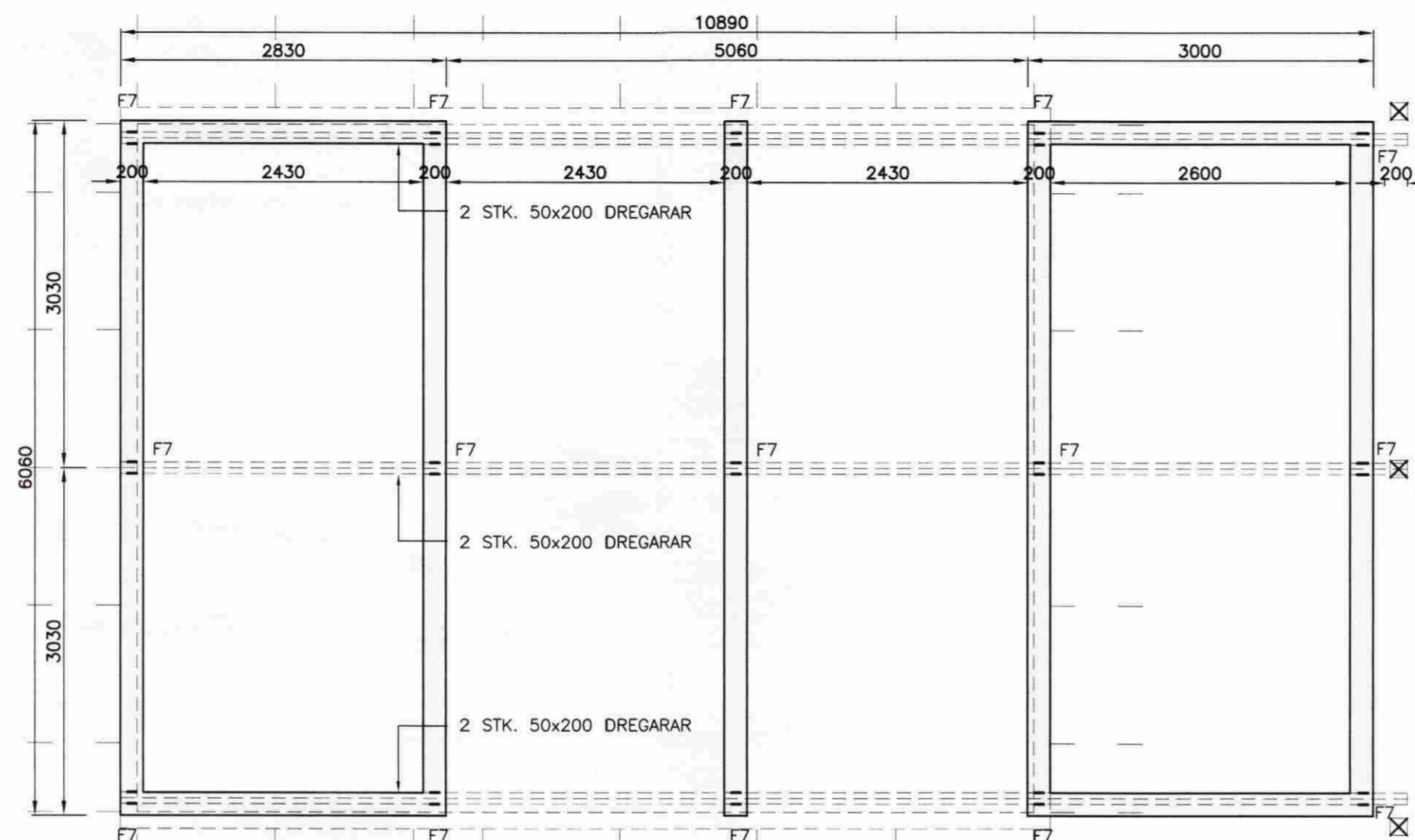


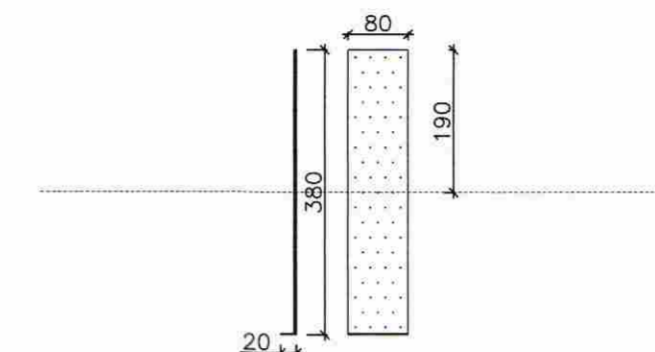
MÓTTEKIÐ

17 NOV. 2008

Byggingafulltrúi uppsv. Árnæssýslu og Flóahfr.



GRUNNMYND SÖKKULS
MKV. 1:50



FESTIJÄRN F7
F7 = 2 Stk.
BMF-GATAPLATA 2x80x400,
BEYGT Í ENDA.
NEGLING: 10 STK. KS40/40
Í GÖLFBITA.
STEYPT Í SÖKKUL.

HÖNNUNARFORSENDUR:

SNJÖR:	ÁLAGSSVÆÐI 1	1.0 kN/m ²
VINDUR:	zref=4.600 m	1.55 kN/m ²
NOTÁLAG:	GÓLF	1.5 kN/m ²
EIGINÞYNGD:	ÞAK	0.6 kN/m ²
	STEYPA	2.5 kN/m ²
	ÚTVEGGIR	1.0 kN/m ²

STEINSTEYPA

STEYPA ER C25/30 MED A.M.K. 300 Kg SEMENT Í M³.

LOFTINNIHALD STEYPU	: 6-8 %
V/S-TALA (UMHVERFISFLOKKUR 2b)	: < 0.55
SIGMÁL STEYPU (S2)	: 50 - 90 mm
MESTA STEINASTÆRD	: 32 mm

TITRA SKAL ALLA STEYPU.

STEYPUHULA Á JÄRNUM

GILDIN EIGA VID UM VENJULEGAR ADSTÆÐUR, EF ANNAD ER EKKI SÝNT Á TEIKNINGUM. ÞAR SEM TÆRINGARHÆTTA ER MIKIL GILDA ADRAR REGLUR UM STEYPUHULU JÄRNA.

	PLÖTUR	VEGGIR	BITAR	SÜLUR
INNANHÜSS	15	20	20	20
UTANHÜSS	25	25	25	25
SÖKKLAR	35	35	35	35
STEYPT AD JÖRD	50	50	50	50

UM BITA OG SÜLUR GILDIR EINNIG:
C1 ≥ 1.5xd

STEYPUSTYRKARSTÁL

STÄLGÆÐI:
K - KAMBSTÄL fyk = 500 Mpa

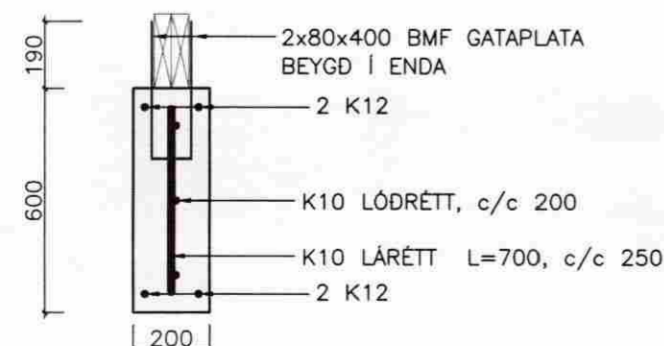
BEYGING STÄLS
d = ALLIR SVERLEIKAR

SKEYTING BENDISTÄLS ER SAMKVÆMT EFTIRFRANDI:	ÞVERMÁL STÄLS, d í mm	10	12	16
SKEYTILENGD í mm		500	600	800

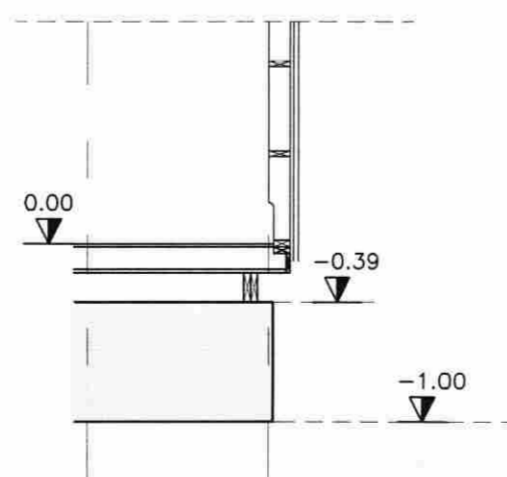
LÁRÉTT JÄRN SEM KOMA Í HORN EDA ÞVERVEGG SKAL BEYGJA SKEYTILENGD FYRIR HORN.

BENDING Í SÖKKULVEGGI

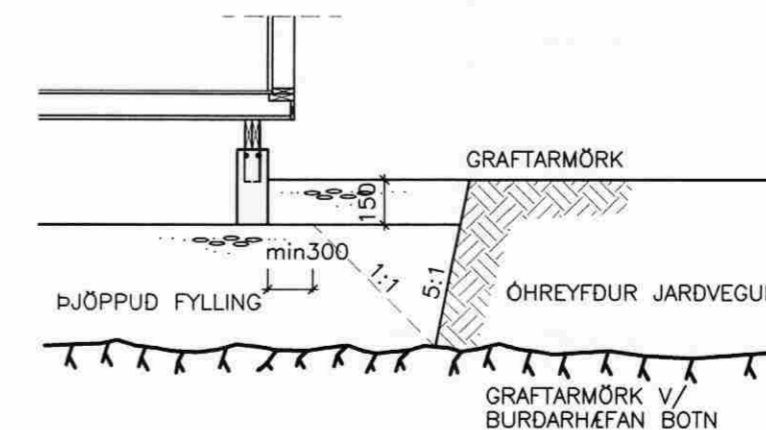
2 K12 EFST OG NEDST
KRINGUM ÖLL ÖP KOMI
2x2 K12 ER NÁI SKEYTILENGD
ÚT FYRIR BRÚNIR OPS.



SNID Í SÖKKULVEGG
MKV. 1:20



GRUNDUN
Mkv. 1:50



VERKFRÆÐISTOFA ARBORGAR ehf
AUSTURVEGI 69 800 SELFOSSI
SÍMI 480 4800 FAX 480 4801
www.verkarborg.is verkarborg@verkarborg.is

AUSTURVEGI 69 800 SELFOSSI
SÍMI 482 3850 FAX 482 3851
NETFANG sghus@sghus.is
VEFFANG www.sghus.is

SKÓGARHOLT 13, GRÍMSNESI

BURÐARVIRKI :	MKV:
GRUNNMYND SÖKKULLS	MKV: 1:50
SKÝRINGAR/SNID	MKV: 1:20
HANNAÐ: T.ELLERT TÓMASSON	TEIKNAD: ÞÓRUNN SIGÞÓRSD.
VERKNÚMÉR: 80XX	SKRÁRNAMEN: 80XX-bv-sp-U1.dwg
DAGSETNING:	TEIKNING NÚMÉR:
16.09.2008	201