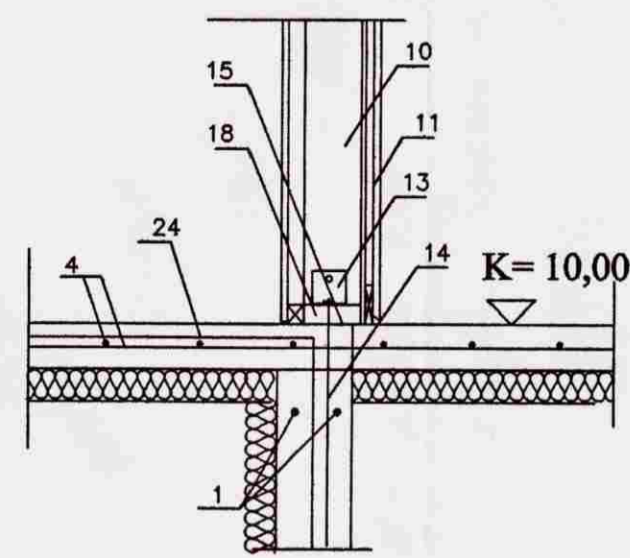
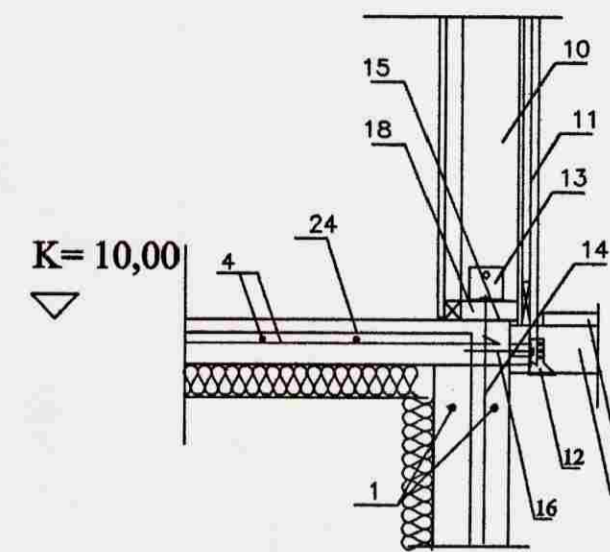


SNID A-A 1:20



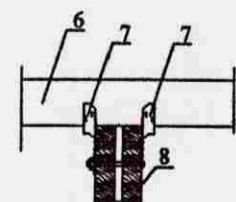
SNID C-C 1:20



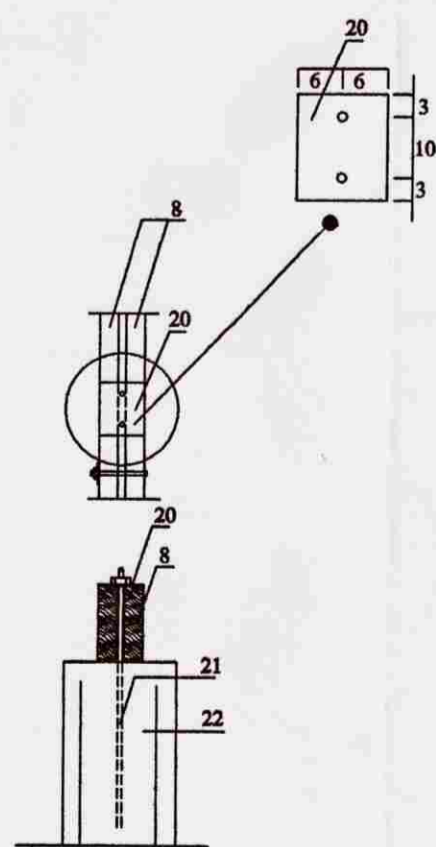
SNID B-B 1:20

Merkingar:

1. 2 K-12 allan úthring í efri brún sökkla
2. 2 K-12 allan úthring í neðri brún sökkla.
3. Einangrun undir plötu á fyllingu 75 mm. Frauðplast rúmþ. 25kg/m<sup>3</sup>
4. Járnending plötu á þjappaðri fyllingu K-10 c/c 25 í báðar áttir.
5. Klæðning útipalls 28x95.
6. Gólfbiti útipalls 50x125 c/c 60 cm. Max.
7. BMF þakasanker 170 negling 4 stk. kamb 40/50 í hvorn væng.
8. Dregari 2x50x200 boltist saman með borðab. 8x110 c/c 100 cm.
9. Klöpp eða móhella
10. Útveggjastoð 50x150 c/c 60 cm. max
11. Loftræst útveggjklæðning, sjá sérteikningu.
12. Sperruskór BMF 51x90 negling 4 stk. kamb hvoru megin í gólfbita og múrb. 8x130 1 stk. í hvorn væng gegnum 50x125 og inni steptan vegg.
13. Vinkill BMF-90 borðab. 12x70 í gegnum stoð og múrb. 12x220 ofani gólfplötu
14. Múrb. 12x220 í gegnum vinkil ofani gólfplötu.
15. 3 K-tjörusvamplisti 20x50 milli fótstykkis og steypu gustlokun.
16. Múrb. 8x130
17. Lagnagrind 35x45 c/c 60cm.
18. Reimstykki útveggjargrindar 50x150
19. 9 mm. vatnsheldur krossviður negldur við útveggjargrind m. Kamb 40/50 15 cm. í stoðir og lausholt
20. Stálplata 160x120x5
21. 12 mm innsteypur snitteinn L= 50 cm.
22. Járnending steyptrar súlu 4 K-12 lóðrétt
23. Vinkill BMF 105 1 stk. hvorumegin við dregara maskinub. 12x120 í gegnum dregara og múrb. 12x90 inni sökkulvegg
24. K-10 60x60 vinkill beygist inni plötu c/c 25 cm.



FESTING PALLGÓLFBITA VIÐ DREGARA



FESTING DREGARA VIÐ STEYPTA SÚLU

SUMARHÚS Á LÓÐ NR. 6 Í LANDI HÆÐARENDA  
GRÍMSNESHREPPÍ ÁRNESÝSLU  
LANDNÚMER 205105  
15. 04. 2006. MKV. 1 : 50.  
SNIÐMYNDIR UNDIRSTÖÐUR  
Jóhannes Pétursson 010448-3959 S - 567-5107

**ABS** teiknistofa S - 566-6613 . 567-5107. Nr.S2