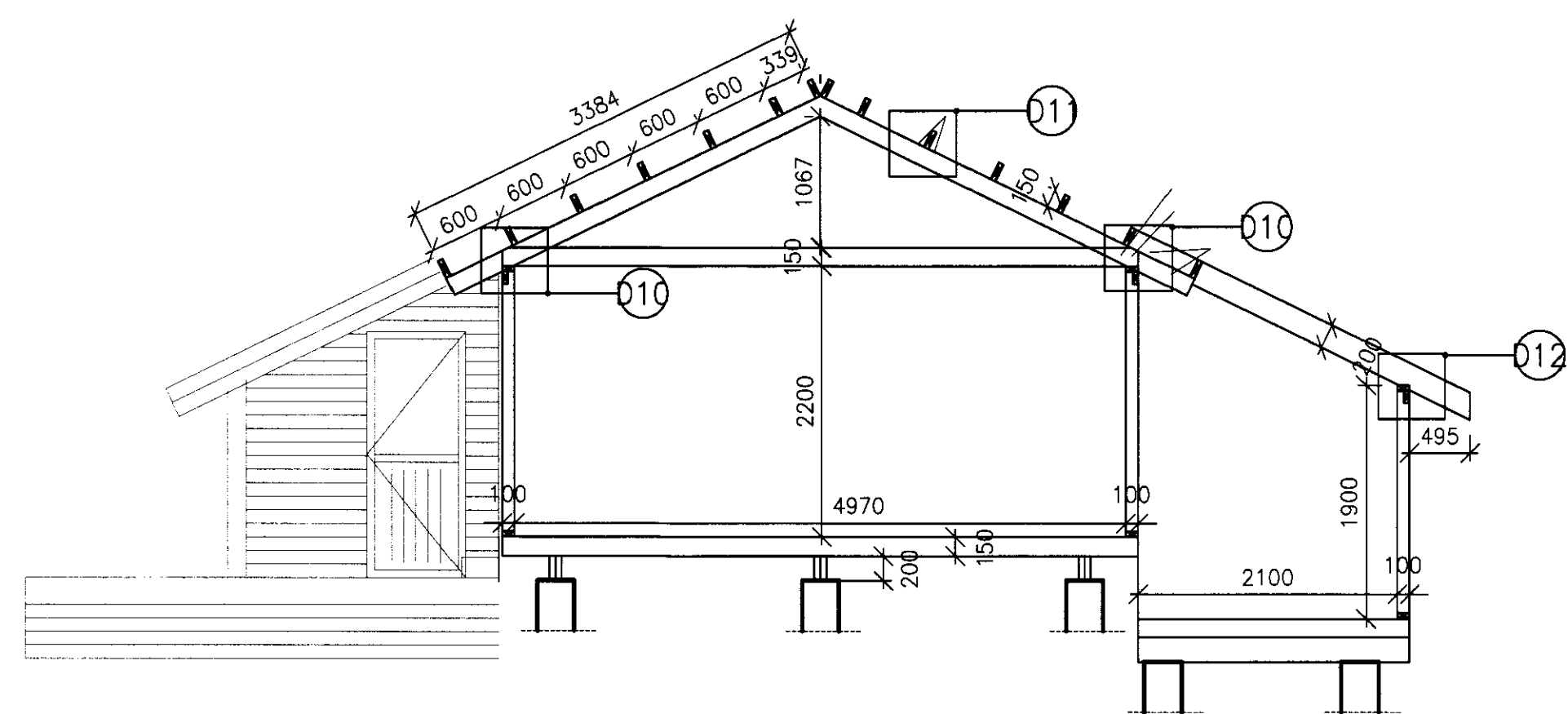
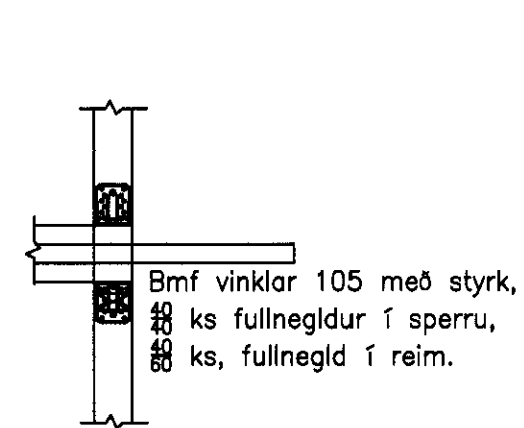


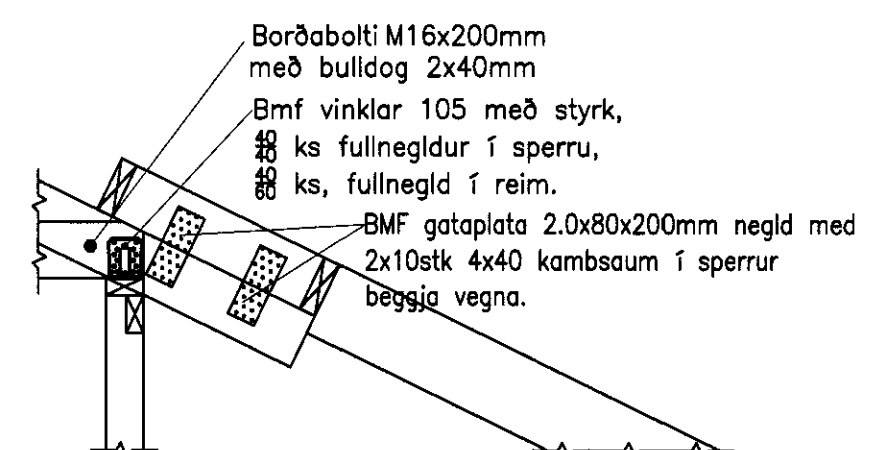
GRUNNMYND ÞAKVIRKIS, 1:50



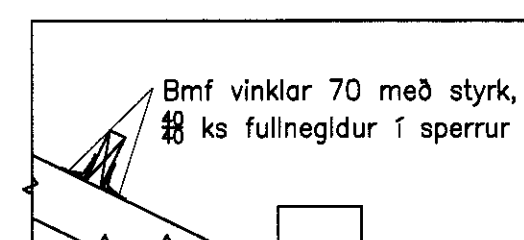
SNIÐ Í ÞAKVIRKI, 1:50



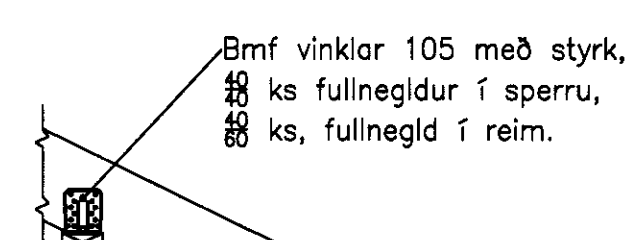
9 DEILI  
- 1:20



10 DEILI  
- 1:20



11 DEILI  
- 1:20



12 DEILI  
- 1:20

*Grogi Þorsson*

**ALMENNT**

Öll mál skal sannreyna á staðnum og aðlaga að eldra húsi.

**ÞAKVIRKI**

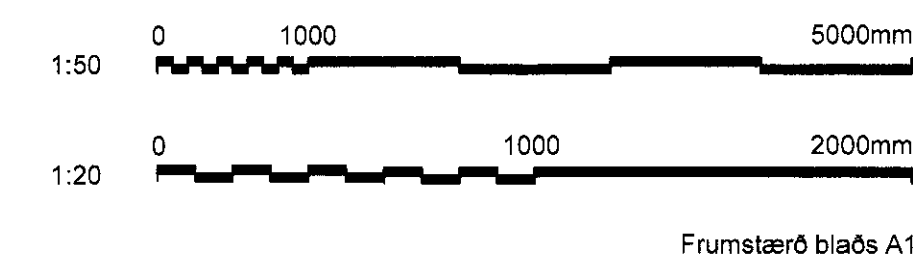
Sýnilegar sperrur eru 50x150mm c/c 600mm  
 Tagbönd 2x150mm c/c 600mm  
 Sperrur á langveg eru c/c 600mm  
 Þak er klætt 18mm vatnspólum krossvid og neglist með galv. saum 3,1x75mm c/c 150mm  
 Tryggja skal að loftun sé í lagi sérstaklega þar sem geymsla kemur að eldra húsi.

**ÁLAG**

Staðall EC1

**NOTÁLAG:**

Vindálag:  $q_0 = 1,5 \text{ kN/m}^2$   
 Snjóálag:  $S = 1,0 \text{ kN/m}^2$



Frumstærð blaðs A1



www.verkis.is - sími: +354 422 8000

SAMÞYKKT:

F.Þ. VERKÍS Ari Guðmundsson 151773-555

A 2010-11-02 VERKTEIKNING JKH JKH AKS ARG

ÚTG DAGS SKÝRINGAR TEIK HANN RYNT SAMÞ

HEÐAN SÚÐURHILDARVEGUR 12, 801 SELF.

SUMARHÚS- VIÐBYGGING

Burðarvirki

Þakvirki

Grunnmynd og snið og deili

VERKFRANG 10282 TEIKNING C51.1103 A

© Öll rétt og áritun teikningar, að hluta eða í heild er höf skriflega leyfi höfundar