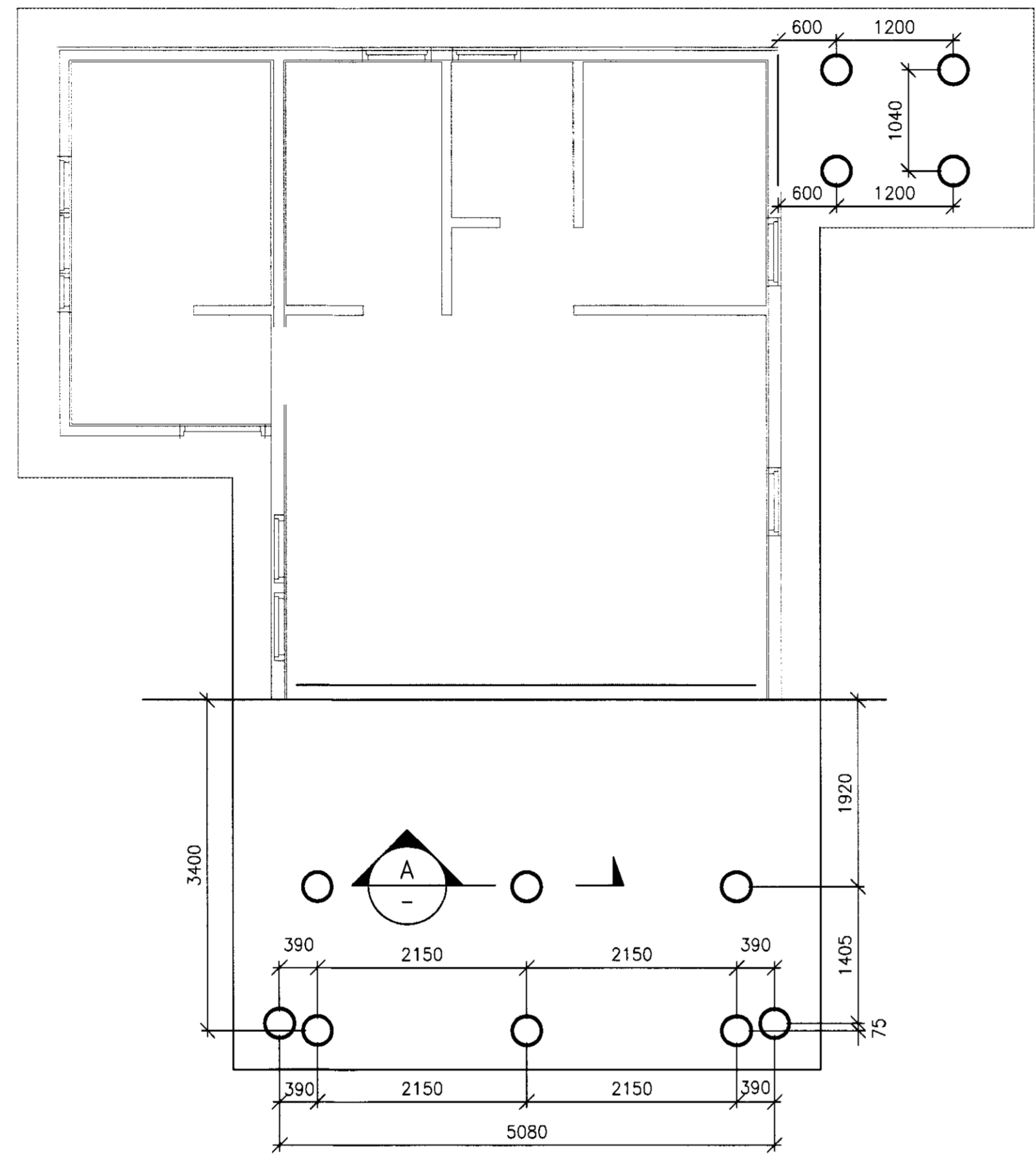
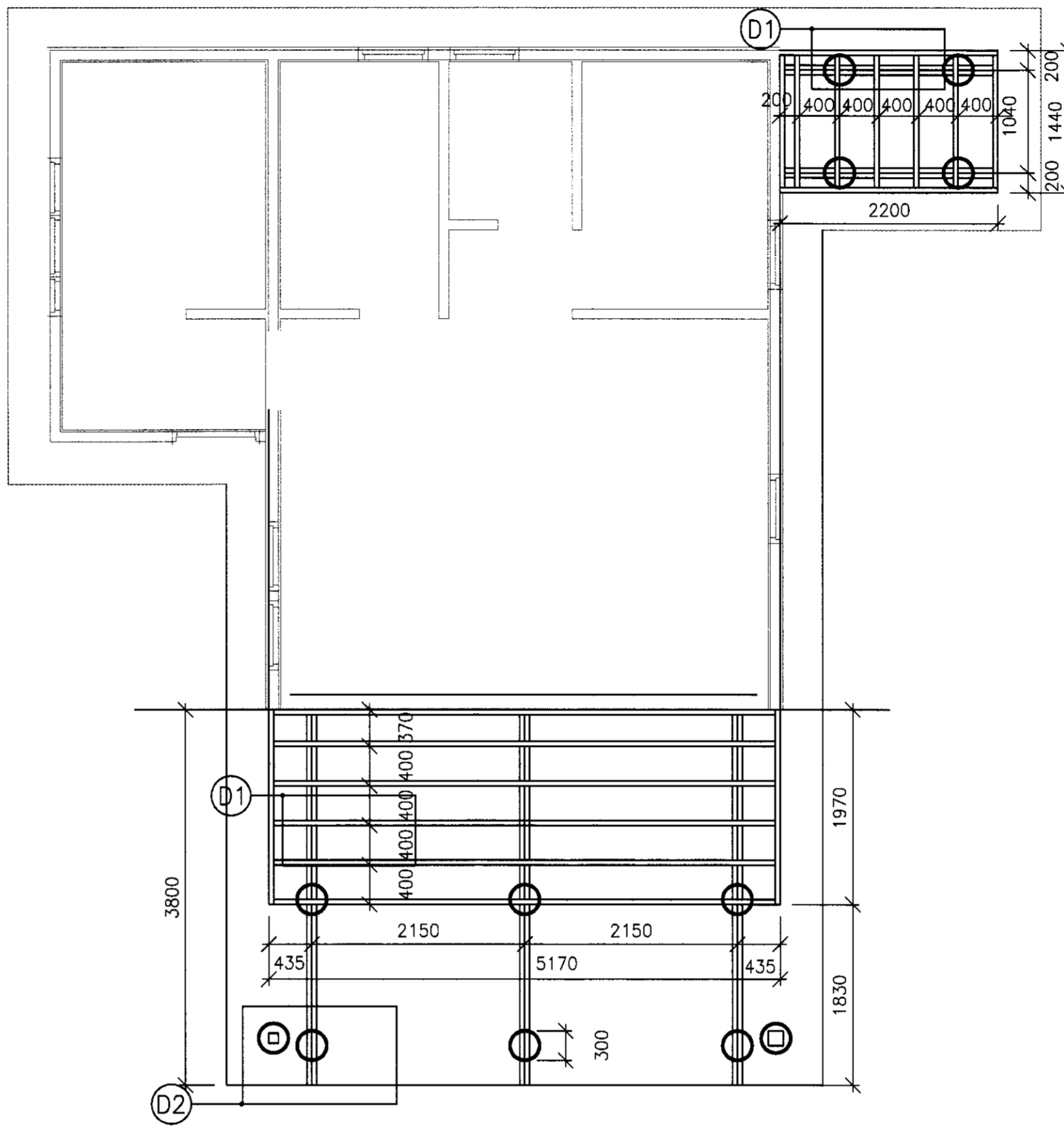


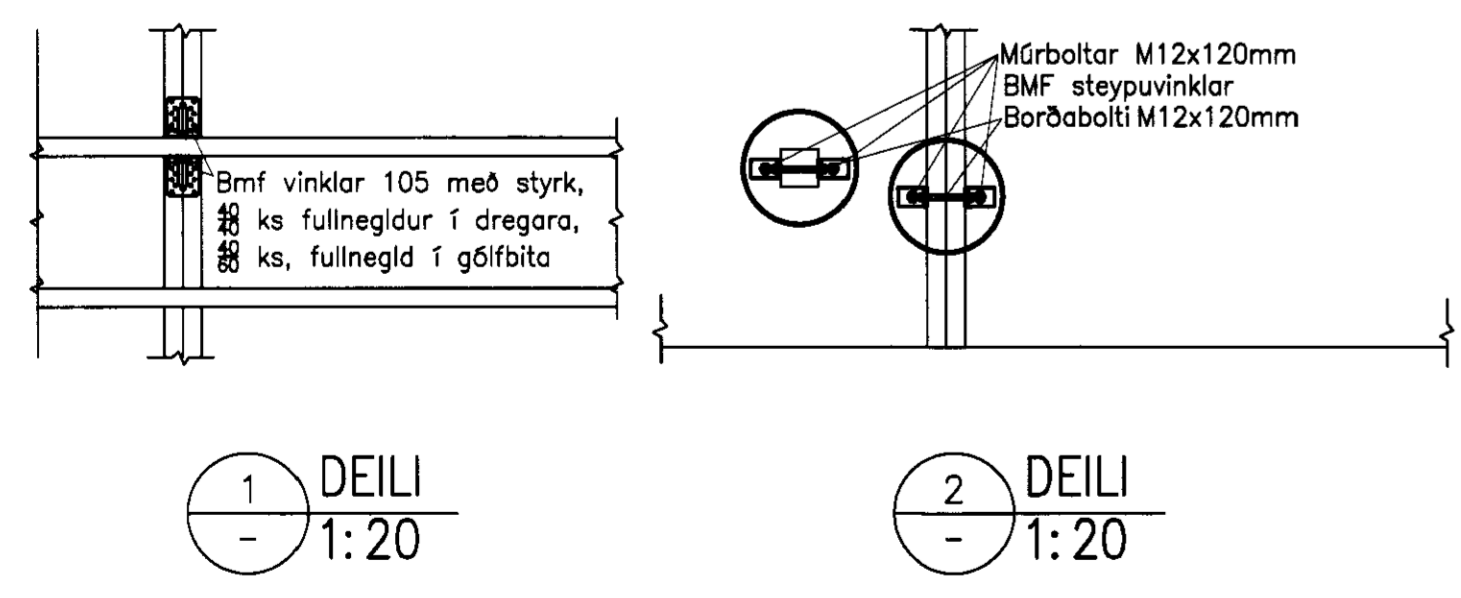
Guðbjörg Þorvaldsson



UNDIRSTÖÐUR 1:50

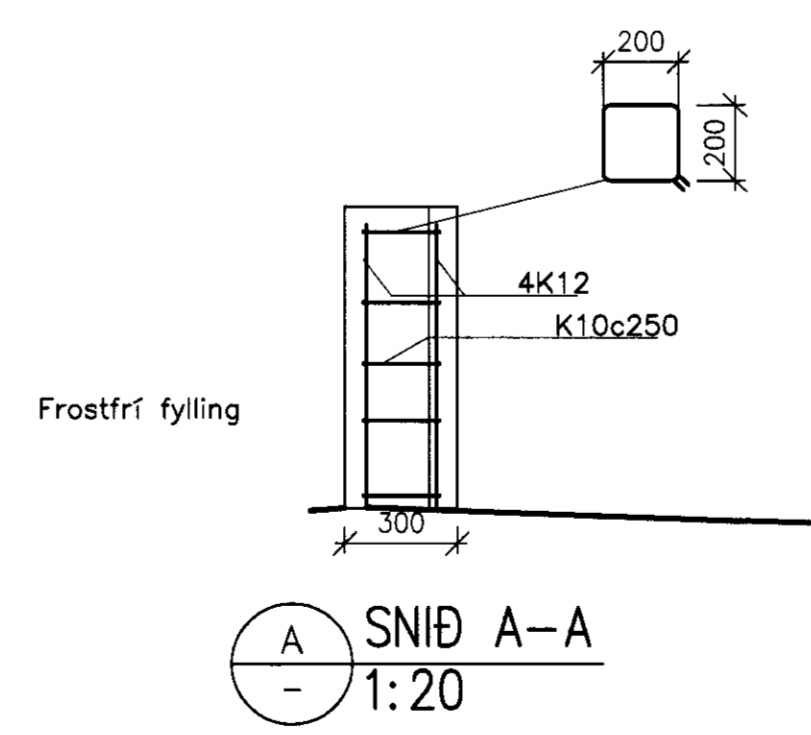


UNDIRSTÖÐUR OG GÓLF, 1:50



1 DEILI 1:20

2 DEILI 1:20



A SNIÐ A-A 1:20

ALMENNT

Öll mál skal sannreyna á staðnum og aðlaga að eldra húsi.

STEINSTEYPA

STEYPA SKAL VERA
 C25/30-25-S2-Ae fyrir sökkla og botnplötur
 SKV. FS ENV 206
 GERD STEYPU KEMUR FRAM Á FORMINU:
 Caa/bb-cc-Sd-Ax
 aa Sívalingsstyrkur steypu í MPa
 bb Teningstyrkur steypu í MPa
 cc Stærsta kornastærð
 d Sigmálsflokkur x=e loftblendis krafist
 Loftblendi; x=0 loftblendis ekki krafist

SIGMÁLSFLOKKAR STEYPU ERU EFTIRFARANDI:

Flokkur	Sigmál (mm)
S1	10 - 40
S2	50 - 90
S3	100 - 150
S4	>= 160

SÉ LOFTBLENDIS KRAFIST SKAL
 ENDANLEGT LOFTINNIHALD SKAL VERA 5-6 %
 ÖLL MÁL SKAL YFIRFARA Á STAÐNUM OG ADLAGA
 AÐ ELÐRI BYGGINGUM SEM SKEMMAN TENGIST

UNDIRSTÖÐUR/GÓLF

Dregarar eru 2x50x200mm skráfast saman
 með skráfum 2 stk 6x100 c/c 400mm
 Gólfbitar eru 50x150 c/c 400mm

ÁLAG

Staðall EC1

NOTÁLAG:

Vindálag: q0 = 1,5 kN/m2
 Snjóálag: S = 1,0 kN/m2



www.verkis.is - sími: +354 422 8000

SAMPYKKT:

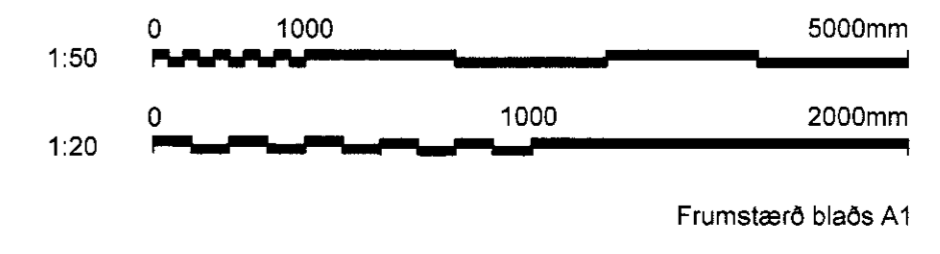
VERKÍS Álfgröfvegur 150773-5555

A 2010-11-02 VERKTEIKNING JKH JKH ArG ArG

ÚTG DAGS SKÝRINGAR TEIÐ HANN RÝNT SAMÞ

HEIÐAR
 SUÐURHLÍÐARVEGUR 12, 801 SELF.
 SUMARHÚS - VIÐBYGGING
 Burðarvirki
 Undirstöður
 Grunnmynd og deili

VERKFANG 10282 TEIKNING C51.1101 A



Frumstærð blaðs A1