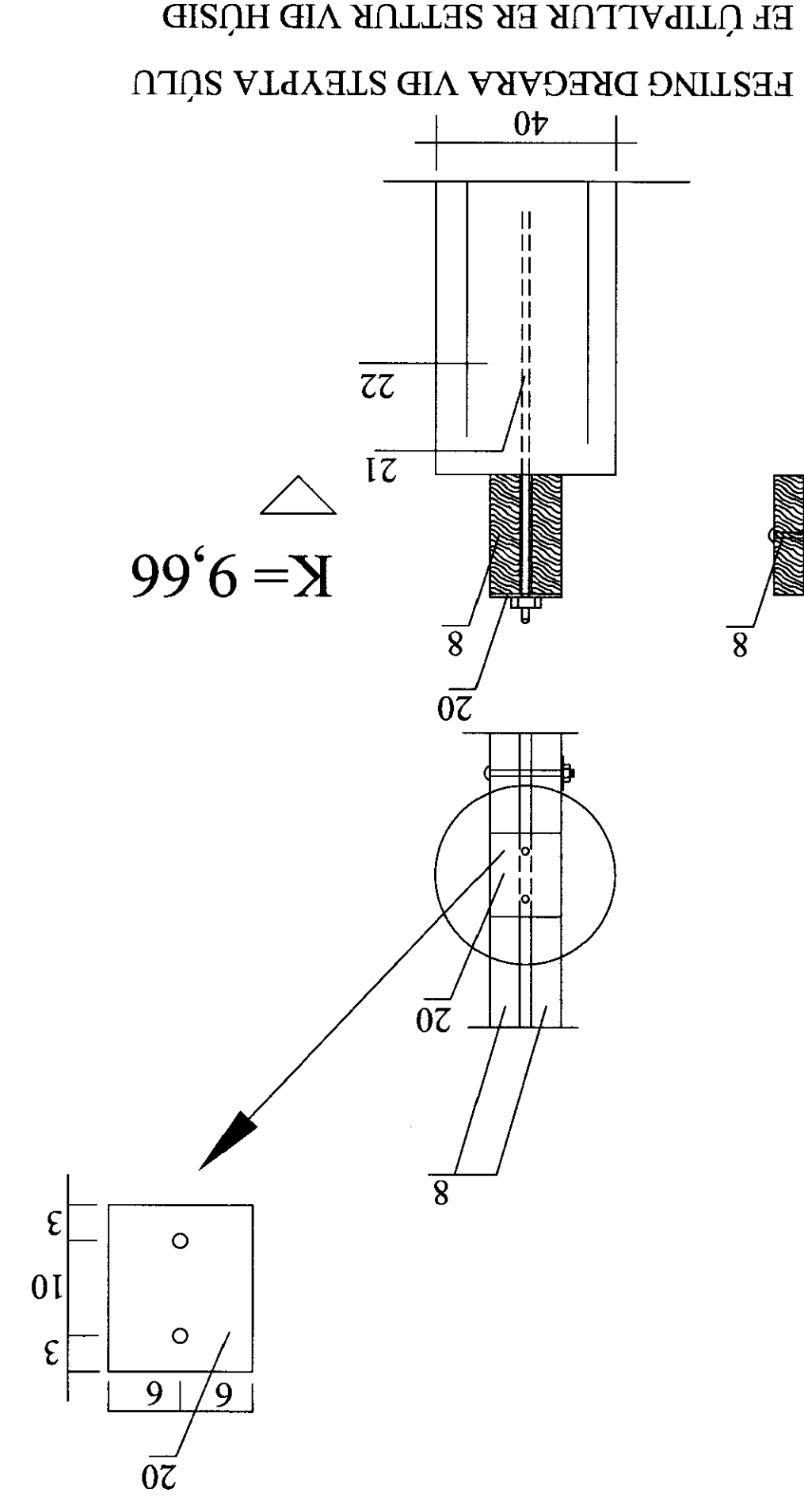
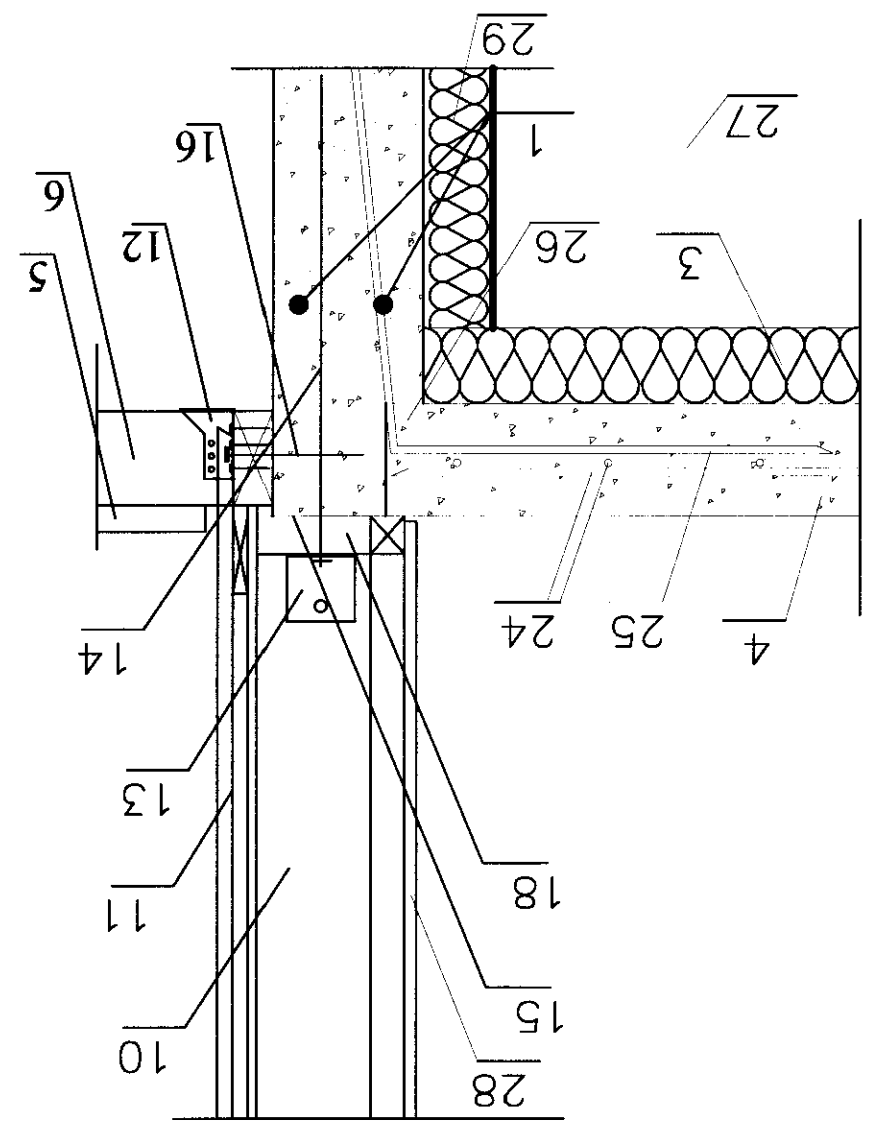


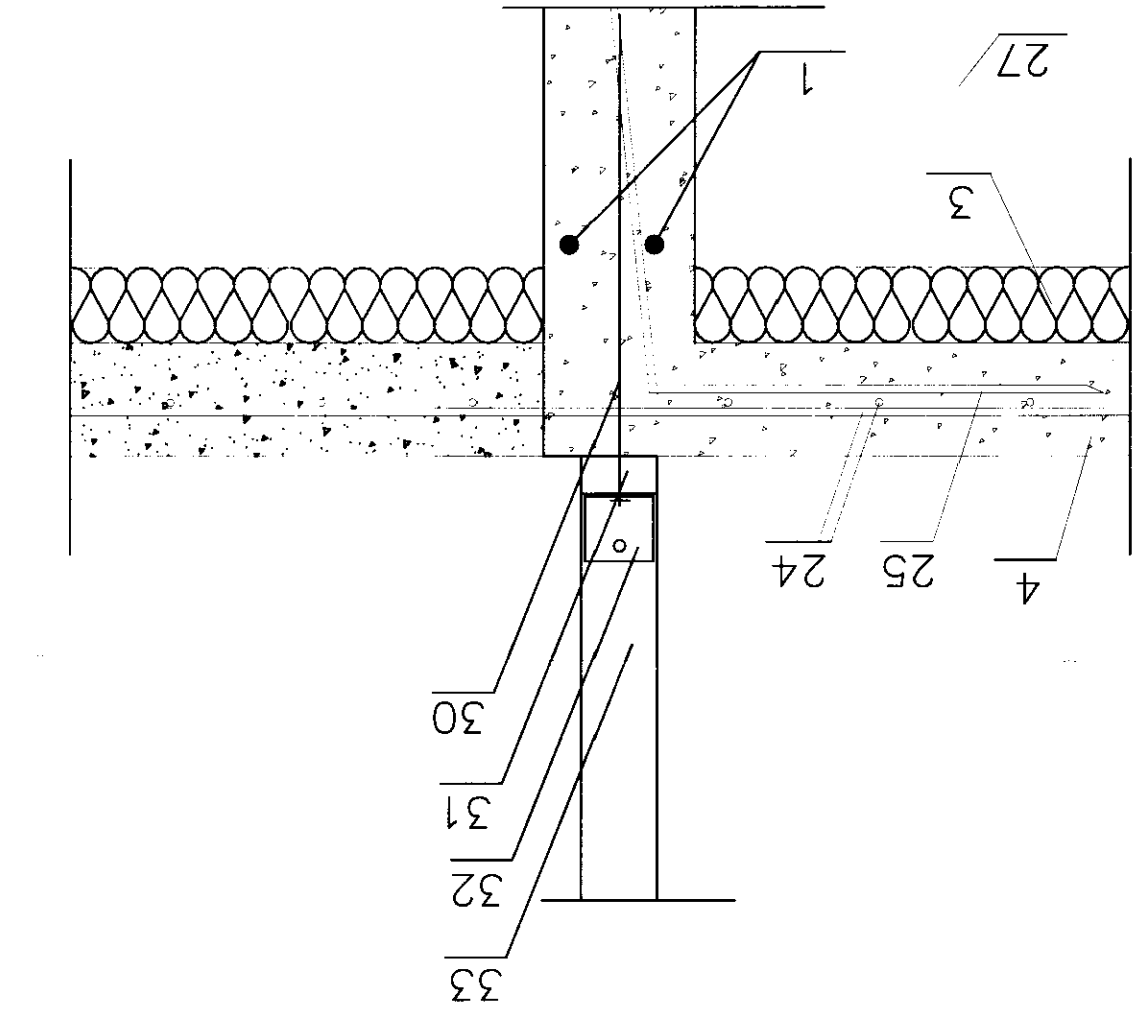
SNID A-A 1:10
Ef útpallur er vid husid



SNID C-C 1:10
K=10,00



SNID B-B 1:10
Ef útpallur er vid husid



SNID D-D 1:10
Burdarinnvegur

- Merkingar:
- 2 K-12 allan úthring í nefri brún sökklia.
 - 3 Einaangrun 100 mm trauplast rúmp. 25 kg/m³.
 - 4 Steypit járnbentt plata plötubýkk 15 cm.
 - 5 Klæðning útpalls 28x95.
 - 6 Gólfhitit útpalls 50x125 c/c 60 cm. Max.
 - 7 BMF pakasanker 170 nęgling 4 stk. kamba 40/50 í hvorn vęng.
 - 8 Dregart 2x50x200 boltst saman með borðab. 8x110 c/c 100 cm.
 - 9 Klöpp eða möhella.
 - 10 Útveggjastöð 50x125 c/c 60 cm. max.
 - 11 Loftreist útveggjaklæðning, sjá sérteikningu.
 - 12 Sperruskör BMF 51x90 nęgling 4 stk. kamba hvoru megin í gólfbita og múrþ. 8x130 1 stk. í hvorn vęng gegnum 50x125 og inni steypian vęg.
 - 13 Vinkill BMF-90 samsetning grindar sjá nęnar á blaði GR-02.
 - 14 Innsteypitur 12 mm snitteinn L=50 cm sjá stösetningu á grunnmynd.
 - 15 3 K-fjörusvamphlst 20x50 milli fjötsýkklis og steypu guslokun.
 - 16 Múrþ. 8x130 c/c 60 cm.
 - 17 Lagagrind 35x35 c/c 60cm.
 - 18 Reimstyrki útveggjagrindar 50x125.
 - 19 9 mm vatnsheldur krössviður nęglur við útveggjagrind m. Kamba 40/50 15 cm. í stöðir og lausholt.
 - 20 Stáplata 160x120x5.
 - 21 12 mm innsteypitur snitteinn L=50 cm.
 - 22 Járnþending steypitar sula 4 K-12 löðrett.
 - 23 Vinkill BMF 105 1 stk. hvorummegin við dregara maskinub. 12x120 í gegnum dregara og múrþ. 12x90 inni sökkuvegg.
 - 24 Járnþending gólfplötu á fyllingu K-10 c/c 20 cm í báðar áttir.
 - 25 Vinkillęgt K-10 L=60x60 cm stęngst ofani sökkuvegg og beyglist inni gólfplötu.
 - 26 Sęti fyrir gólfplötu 5x15 cm.
 - 27 Þjópud grúsarfylling undir gólfplötu.
 - 28 Innaþússklæðning.
 - 29 Einaangrun niðurméð sökkuveggjum 75 mm trauplast.
 - 30 12 mm snitteinn L=50 cm innsteypitur c/c 60 cm í sökklia sjá stösetningu á grunnmynd.
 - 31 Undirstyki burðarinnveggis 45x95.
 - 32 Vinkill BMF 90 borðabolti 10x70 í gegnum stöð og undirstyki grindar burðarinnveggis.
 - 33 Stöð burðarinnveggis 45x95 c/c 60 cm.

Samsetning útveggjagrindar sjá sérteikningu GR-02

Handeldi: J.P. Dagaþing: 28.12.10
Tímabili: J.P. Mkv: 1:10
Sniðmyndir undirbúar: SNID:
Fristundahús
Í landi Suðurois Grimsnesi landnr. 168285

ABS
-teknistofa-
Jóhannes Pálsson K.L. 01044-399 S.S. 561-5187
Sígurður Sigurðsson K.L. 01044-399 S.S. 566-6613

SN-01

Allar málsetningar skulu yfirfarast áður en smíði hefst og hafa samband við hönnuð ef mistreymi finnst

