

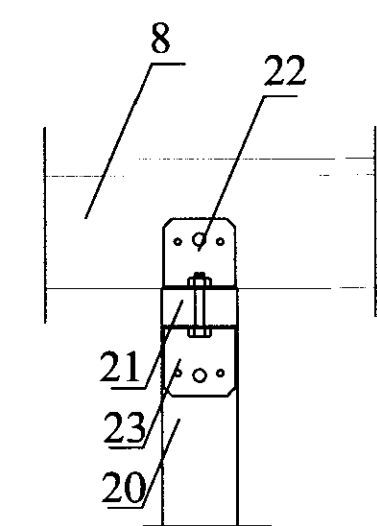
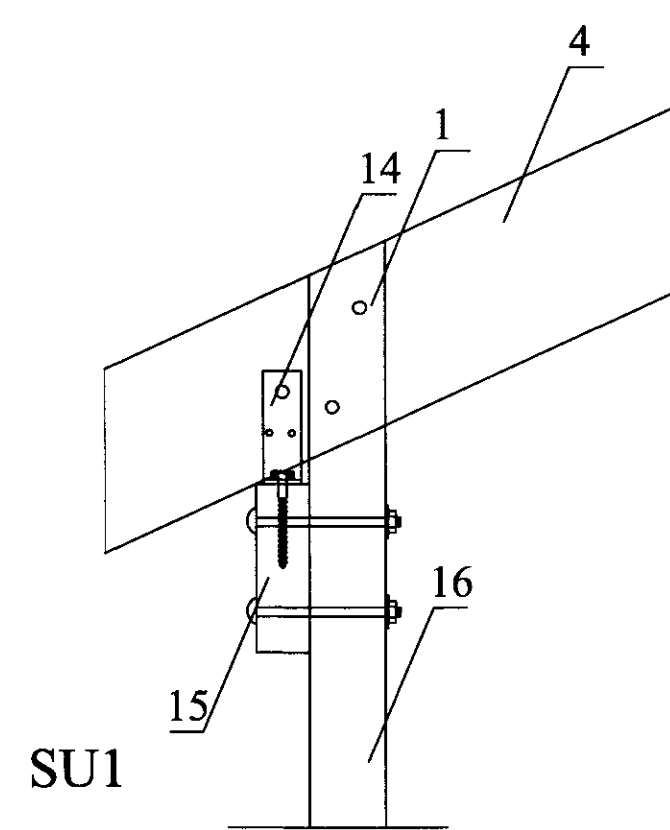
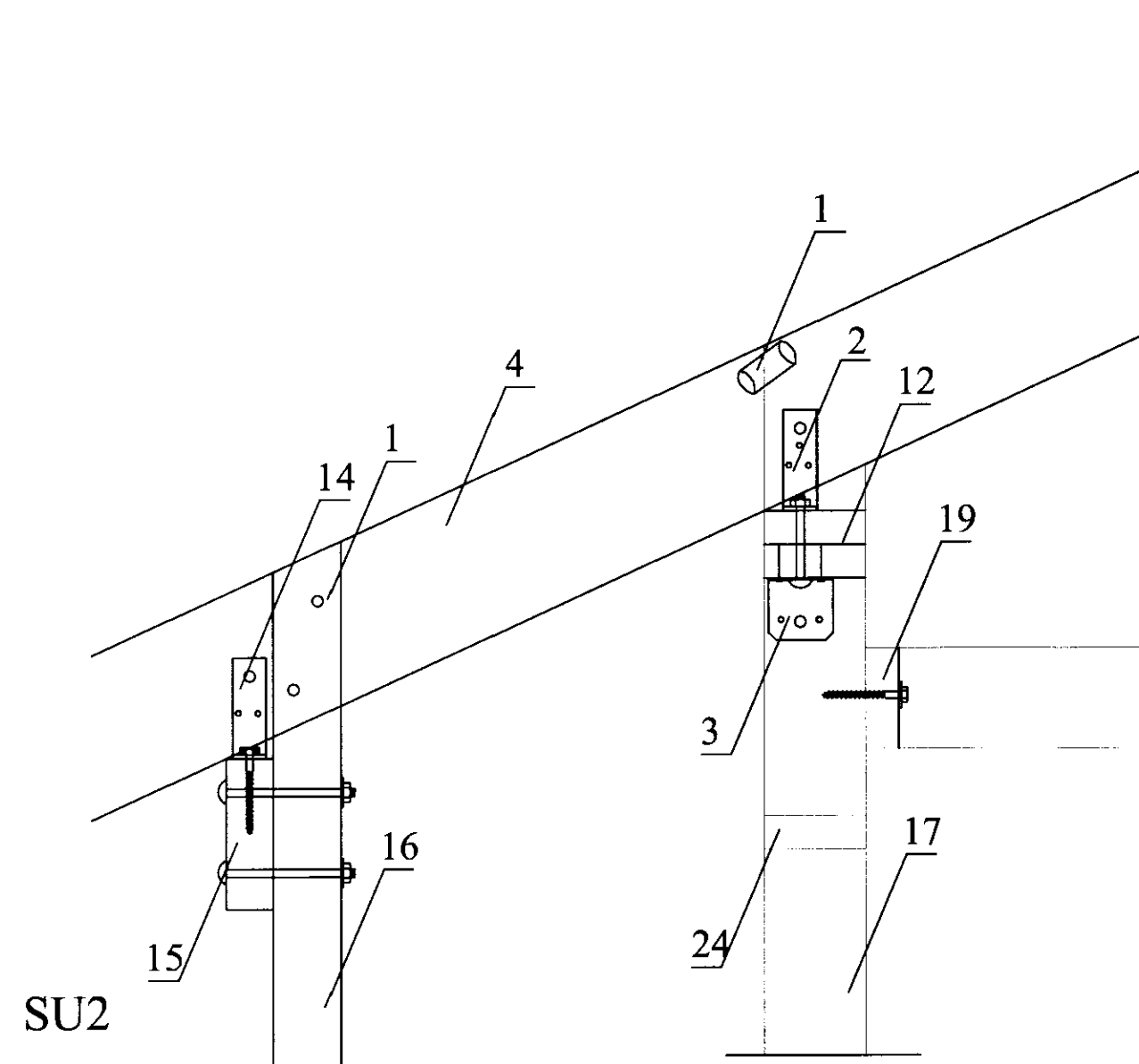
K = 9,66

Snið B

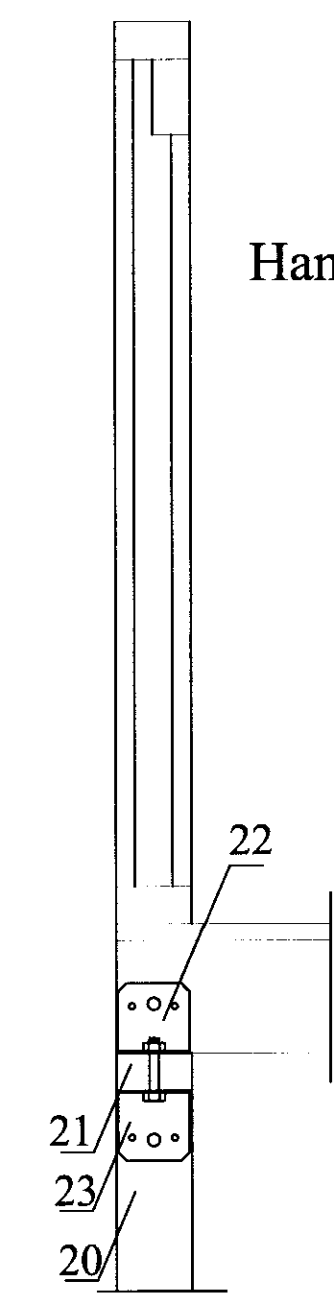
MERKINGAR:

- 1 Útloftunarrör Ø 40 með flugnaneti 1 stk. í hvert sperrubíl
- 2 Vinkill BMF-160x50x40x3 borðabolti 10x70 í gegnum sperru og borðabolti 10x120 í gegnum tvöfaltt yfirstykki útveggjagrindar
- 3 Vinkill BMF 90 borðabolti 10x70 í gegnum stoð og borðabolti 10x120 í gegnum tvöfaltt yfirstykki útveggjagrindar sjá blað nr. GR-02
- 4 Sperra 48x198
- 5 Límrébiti 90x300
- 6 Vinkill BMF 160x50x40x3 borðabolti 10x70 í gegnum sperru og frönsk skrúfa 10x120 ofaní límrébita
- 7 Sperruskór 50x135 negling 4 stk. kamsaumur í hvern væng
- 8 Gólfbiti 48x148
- 9 Stálplata 90x400x5 beggjamegin við límrébita og súlu maskinuboltar 12x110 2 stk í gegnum límrébita og 2 stk í gegnum límtrésúlu
- 10 Borðabolti 10x120 í gegnum gólfbita og límré súlu
- 11 Vinkill BMF-160x50x40x3 borðabolti 10x70 í gegnum stoð og borðabolti 10x70 í gegnum undirstykki útveggjagrindar
- 12 Tvöfaltt yfirstykki útveggjagrindar 2x48x123
- 13 15 mm krossviðslaski beggja megin við sperru negling kamsaumur 40/60 12 stk. í hvern laska í lím
- 14 Vinkill BMF-160x50x40x3 borðabolti 10x120 í gegnum sperru og togband og fr. skrúfa 10x120 ofaní bita
- 15 Límrébiti 75x225 borðab. 2 stk. 10x150 í gegnum bita og súlu
- 16 Límrésúla 90x90
- 17 Útveggjastoð 48x148
- 18 Palldregarar 2x50x200 múrb. 10x200 2 stk.
- 19 48x148 skrufist í stoðir með fr. skrúfu 10x120 1 stk í hverja stoð
- 20 Stoð burðarinnveggs 48x98
- 21 Yfirstykki burðarinnveggs 48x148
- 22 Vinkill BMF 90 borðabolti 10x70 í gegnum gólfbita og yfirstykki burðarinnveggs
- 23 Vinkill BMF 90 borðabolti 10x70 í gegnum stoð og yfirstykki burðarinnveggs
- 24 Lausholt útveggjagrindar skáneglt í stoðir með 3 stk 3" galv í hvern enda
- 25 Yfirstykki gaflútveggjagrindar 48x148
- 26 Sperra 48x228 negld í hverja stoð með 4" galv og í yfirstykki með 4" galv c/c 70 cm
- 27 Stálplata 90x600x6 innsteypt í undirstöðusúlu beggjamegin við límtrésúlu og dregara maskinuboltar 12x120 2 stk í gegnum límtrésúlu og 2 stk í gegnum palldregarar
- 28 Gólfbiti útípalls sjá nánar undirstöðuteikningu
- 29 Sjá nánari útfærslu á undirstöðuteikningu
- 30 Steyptar undirstöðusúlur sjá nánar undirstöðuteikningar
- 31 Borðaboltar 12x220 2 stk í gegnum gólfbita palls og límtrésúlu
- 32 Stálplata 140x400 maskinuboltar 12x120 2 stk í gegnum límrébita og 2 stk í gegnum tvöfalda útveggjastoð
- 33 Tvöföld útveggjastoð 2x 48x148

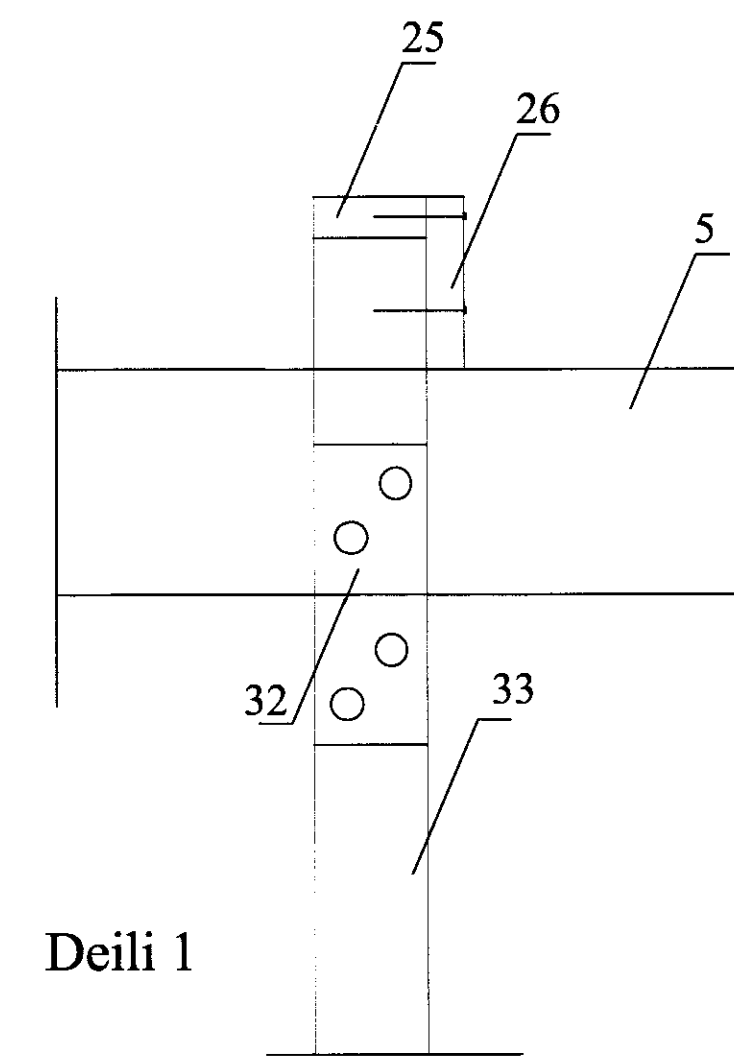
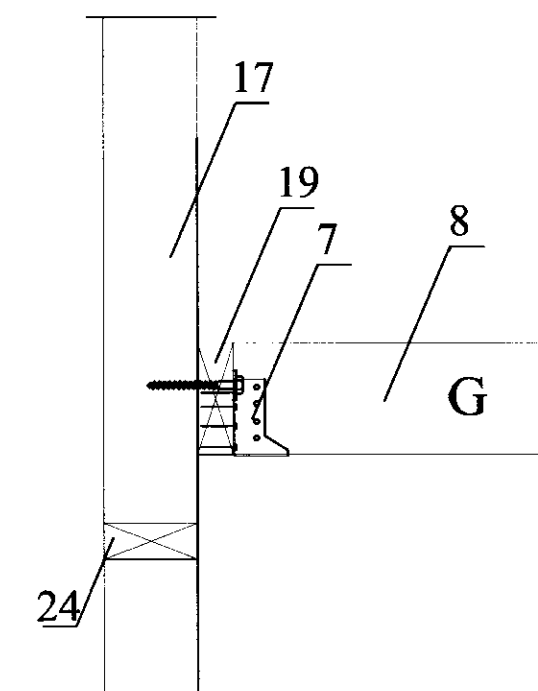
Handrið amk. 110 cm hátt



Burðarveggur B



Burðarveggur A



Deili 1

Allar málsetningar skulu yfirfarast áður en smíði hefst og hafa samband við hönnð ef misræmi finnst

Frístundahús	
Í landi Suðurkots Grímsnesi landnr. 168285	
SNID: Sniðmyndir þak	
	
Jóhannes Pétursson Kf. 010448-3959 S: 567-5107 Sigurður Sigurðsson Kf. 010448-3959 S: 566-6613	
Hamah: JP	Dagsetning: 28.12.10
Teknah: JP	MKV: 1:10
Sambýkt:	Nr. teikningar: SN-03