

Skýringar

Uppbygging gólfs

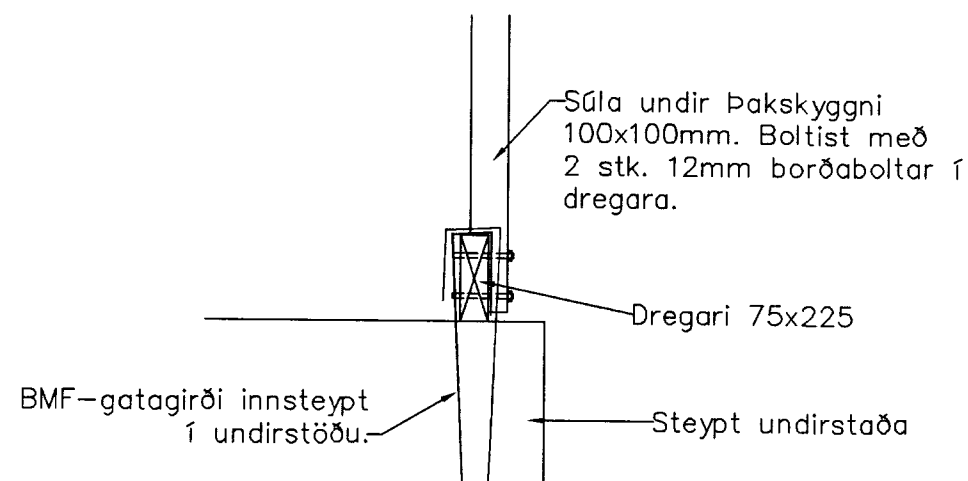
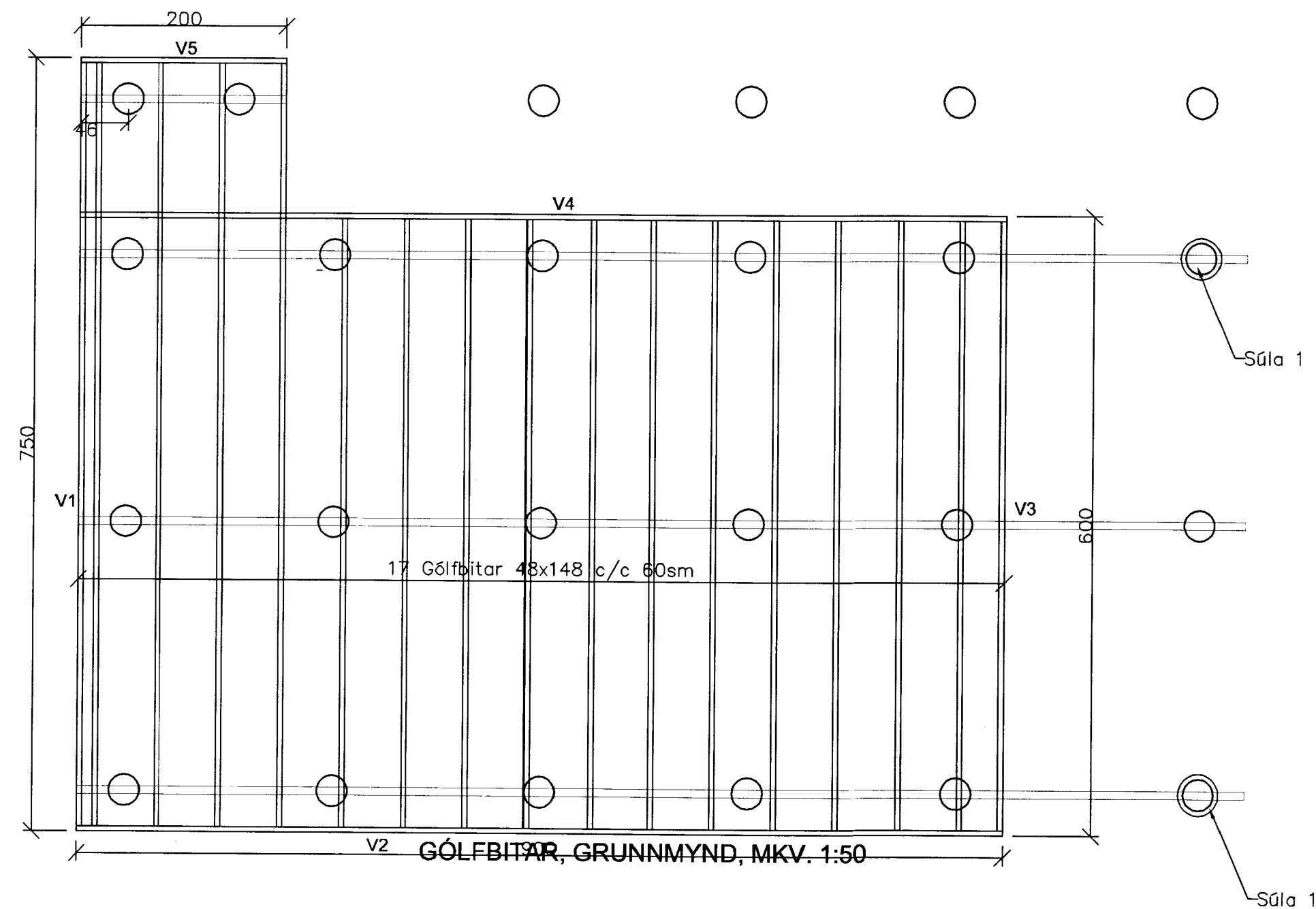
- Húsið er grundað á steypum staurum með minna en 2,6m millibili. Grafið er fyrir staurum niður á burðarhæfan jarðveg. Staurar eru með 30 sm þvermál og jámbentir með 4K12. BMF gatagirði 40x2,0 L= 160sm sen beygt er í U er innstept í Súlu og standa 20 sm upp fyrir staurfirborð og kemur sitthvoru megin við dregara. Gatagirði neglist með 16 stk. BMF 60/40 kamsaum hvoru megin.
- BMF gatagirði 40x2,0 L= 140sm sem beygt er í U er innstept í steypa staura og standa 40 sm upp fyrir veggfirborð og kemur sitthvoru megin við dregara og beygist yfir hann. Gatagirði neglist með 16 stk. BMF 60/40 kamsaum hvoru megin.
- Ofan á steypa veggj koma 3 timburdregarar, langsum eftir húsinu úr 75x225. Þeir eru festir við steypa veggj með innsteptum BMF gatagirði sbr hér að ofan.
- Ofan á dregara koma gólfbitar 50x150 c/c 60 sm. Þeir eru festir við dregara með BMF-ankeri 170.
- Á milli gólfbita komi 9mm vatnslímdur krossviður og 150mm steinull.
- Ofan á gólfbita kemur síðan þolplast og síðan 22mm rakapólnar spónaplötur.

Timbur

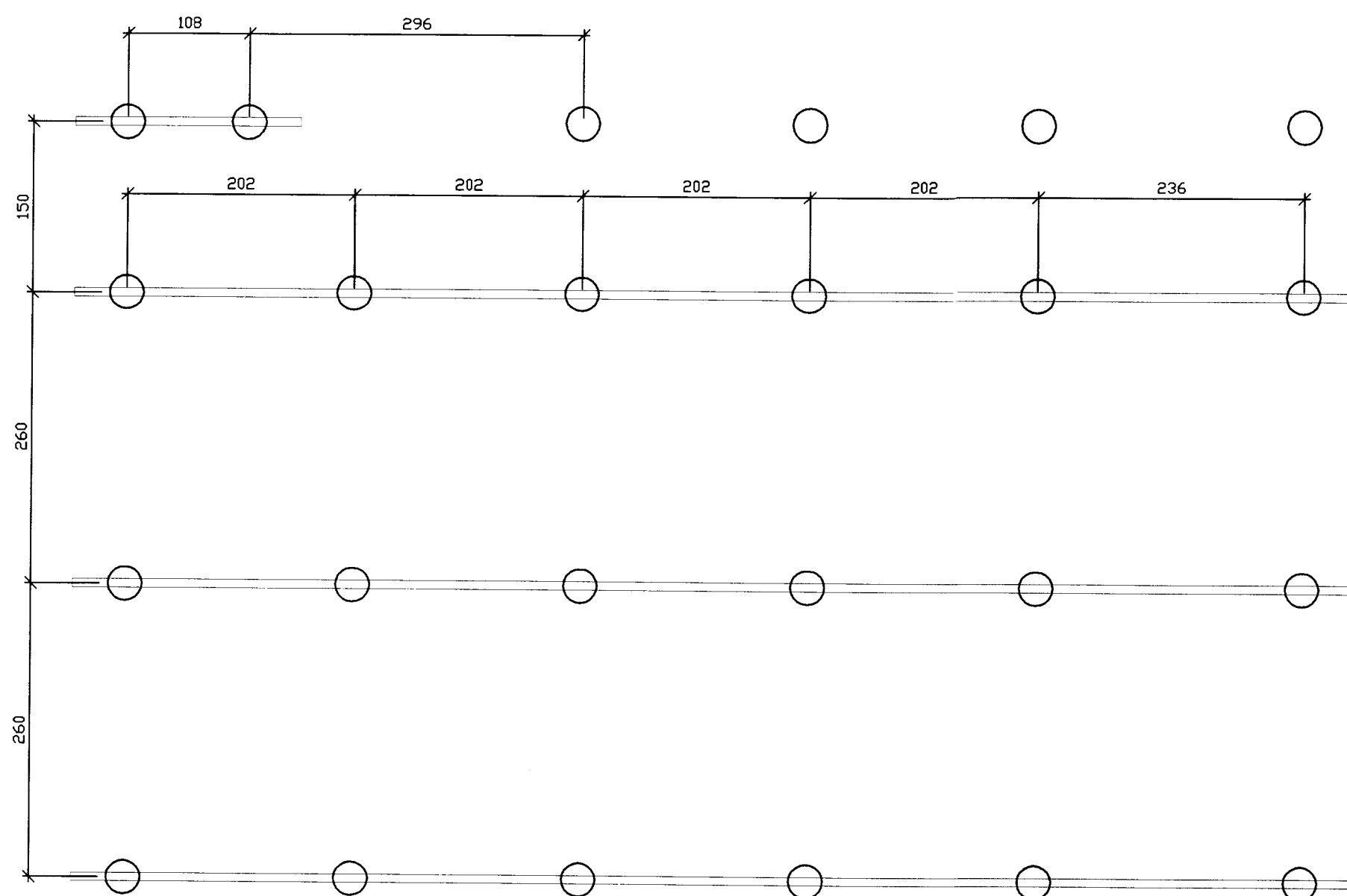
Allt timbur skal vera stykleikaflokkað í flokk T1
Límré skal vera í flokki L40.

Stálfestingar

Nota skal heitgalvaniseraðan saum.
Allar stálfestingar skulu heitsinkhúðaðar með sinkþykkt a.m.k. 50µm.



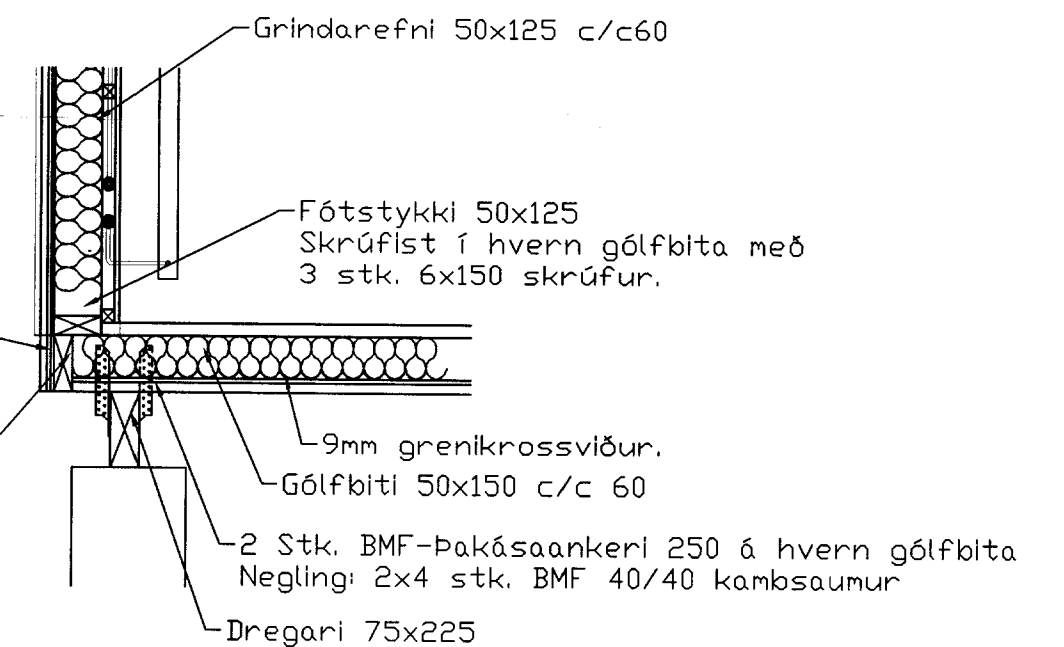
FESTING SÚLU VIÐ DREGARA, MKV. 1:20



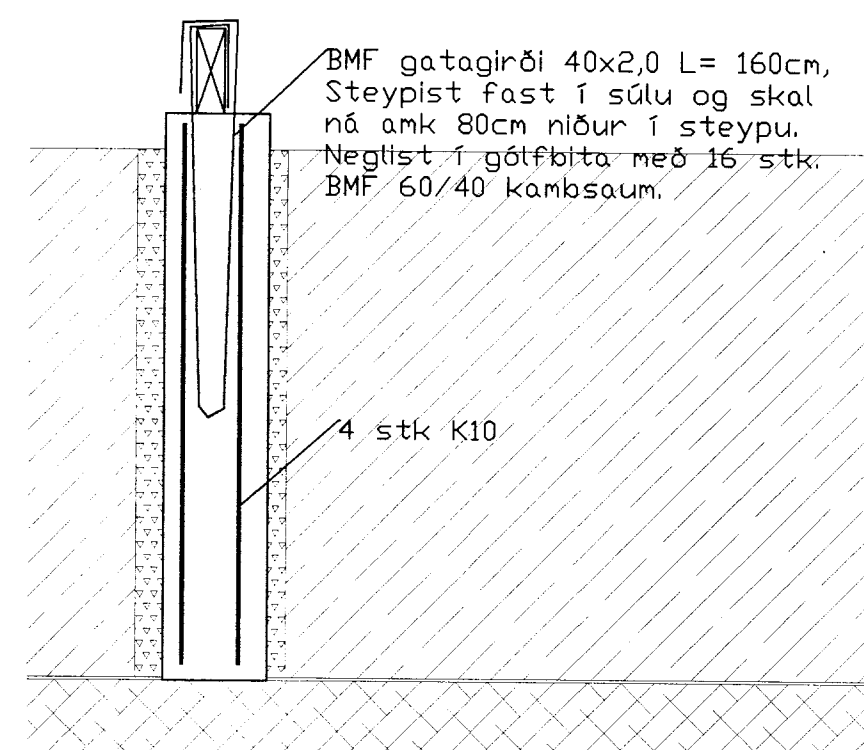
STEYPTAR UNDIRSTÖÐUR, GRUNNMYND, MKV. 1:50

9mm grenikrossviður ná frá neðri brún gólfbita og uppfyrir Þakklöðningu. Límist með urethan lími og neglist með 22/45mm saum með 10cm millibili.

50x150 skrúfist í hvern gólfbita með 3 stk. 6x150 skrúfur.



DEILI A, MKV. 1:20



FESTING DREGARA VIÐ STEYPTA STAURA, MKV. 1:20

STODVERK - BYGGINGAVERKTAKAR ehf

Sími 483 5009, Fax 483 5007, stodverk@li.is
Símar: 6608730, 6608731 og 6608732

ÖLL MÁL Í SM, NEMA ANNAD SÉ TEKID FRAM

SKIPASUND 21, HRAUNSLANDI GRÍMSNESI

UNDIRSTÖÐUR, DREGARAR, GÓLFBITAR	BLAÐ NR: 201	VERK NR: 05-013
DAGS: 11. SEPTEMBER 2005	HÁNNAD: SB	TEIKNAD: SB
SVANUR BJARNASON	Sími/fax: 483 5108	kt. 040365-5679
VERKFRÆÐINGUR F.V.F.Í.	GSM: 896 3910	Netfang: svanurb@simnet.is