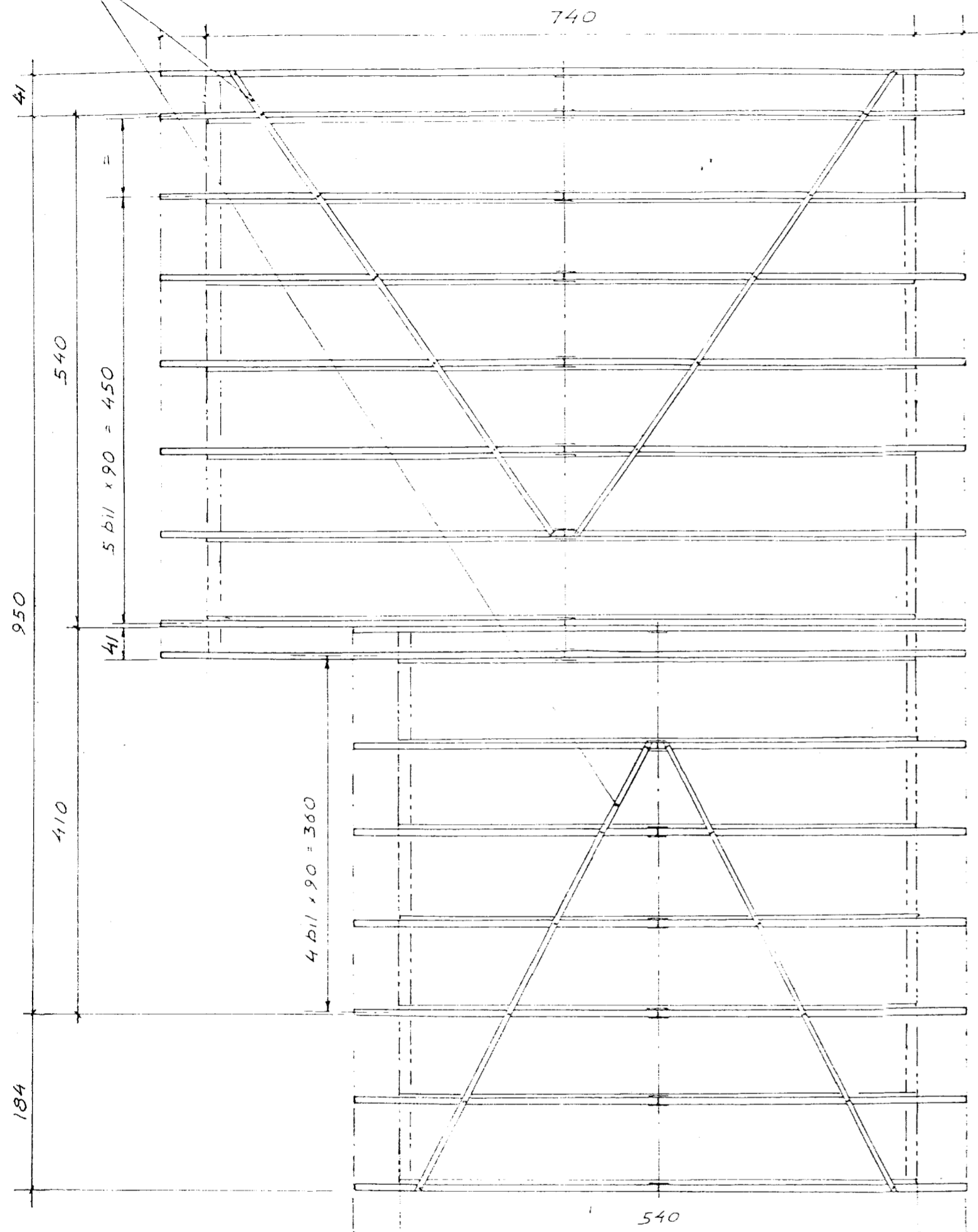
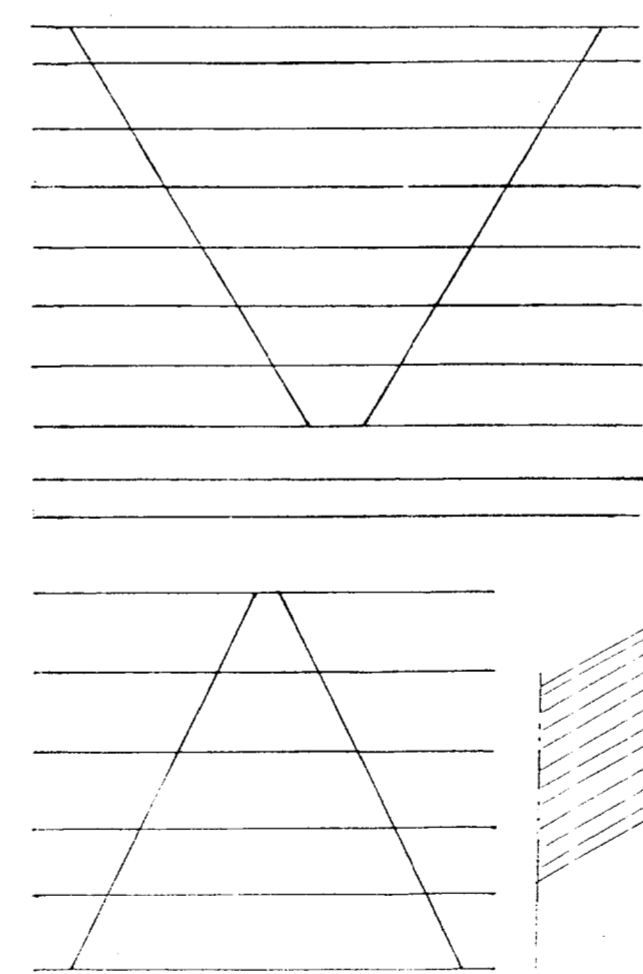
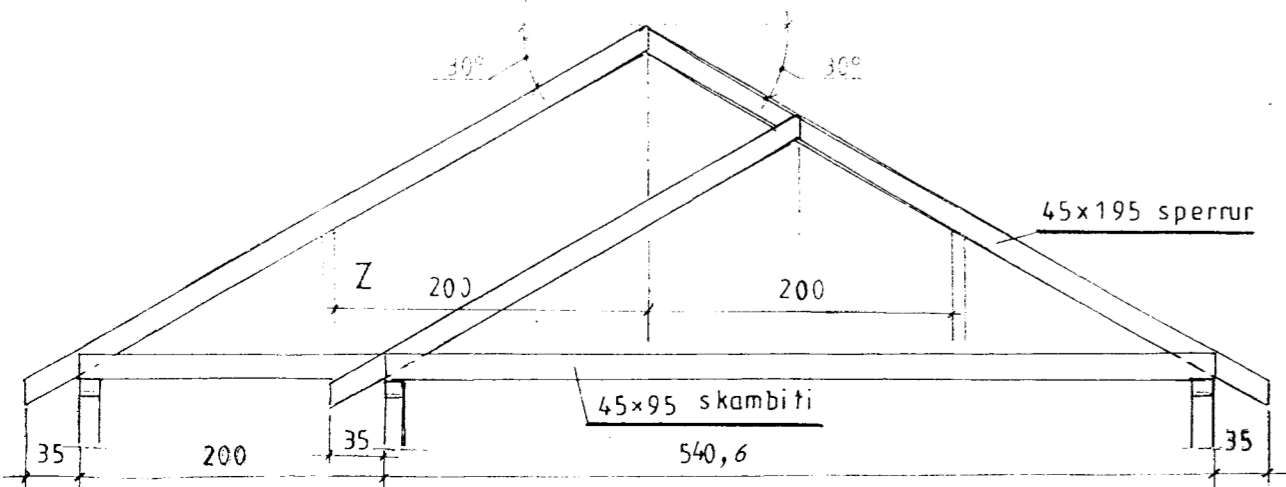


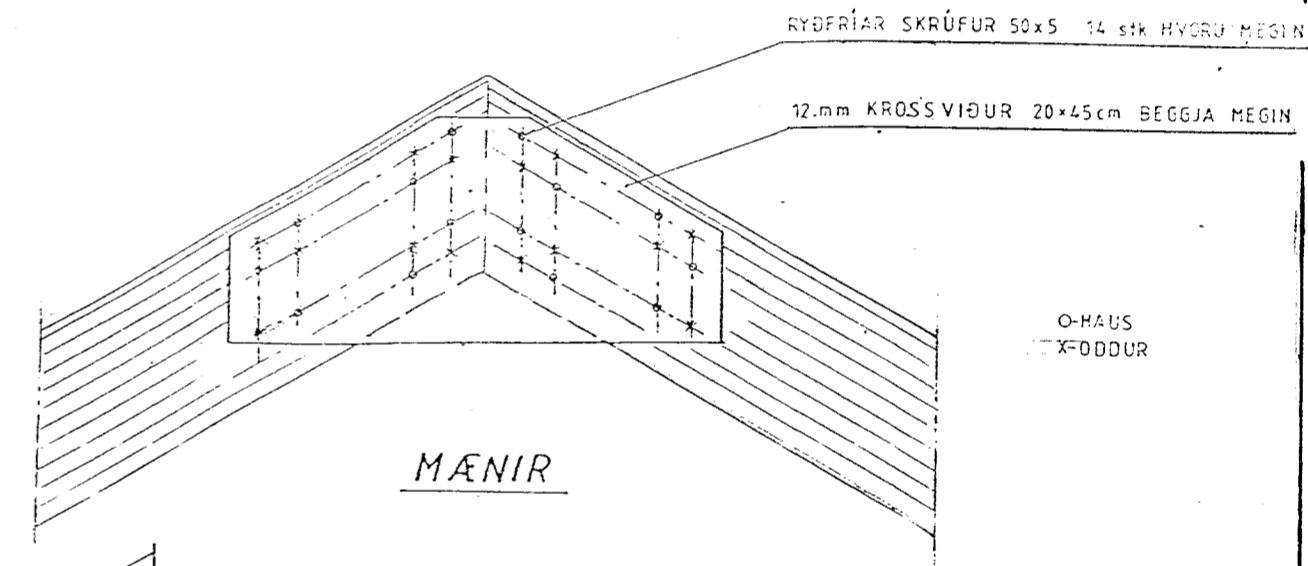
4 STK VINDTOGBÖND GALV. "BMF" 40x2m OFAN A SPERRUR (LEKTUR)  
 NEGLING: 1 STK KAMBSAUMUR 28/65 I HVERJA SPERRU



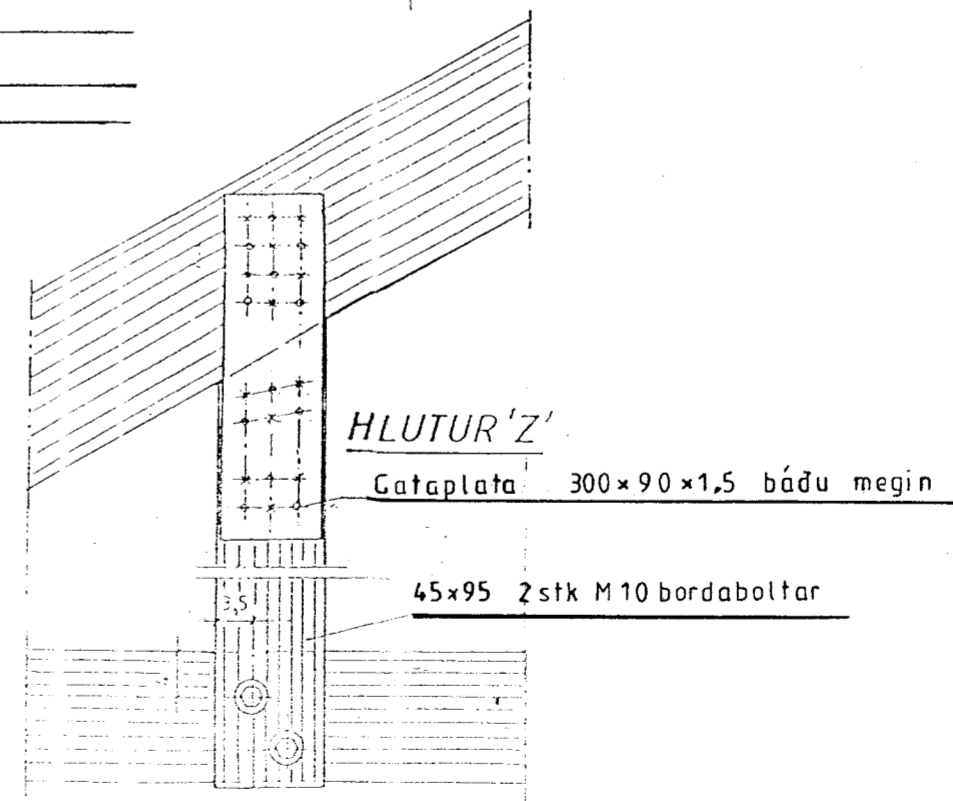
GRUNNMYND ÞAKVIÐA  
 Mkv = 1:50



Spegill



MÆNIR



HLUTUR 'Z'

Mkv = 1:50, 1:10	Sumarbústaður í landi 'Hraunkots' Grímsness og Grafningshreppi, Árnessýslu, lóð nr. 23 V/ Skipasund	TEIKNIVANGUR
Dags. sept '03	Eigandi: Guðlaugur Hilmarsson kt. 100553-3689	270733 2559
Nr. 57-11-8	Þakviðir.	Hús nr. 57
		201032-4829