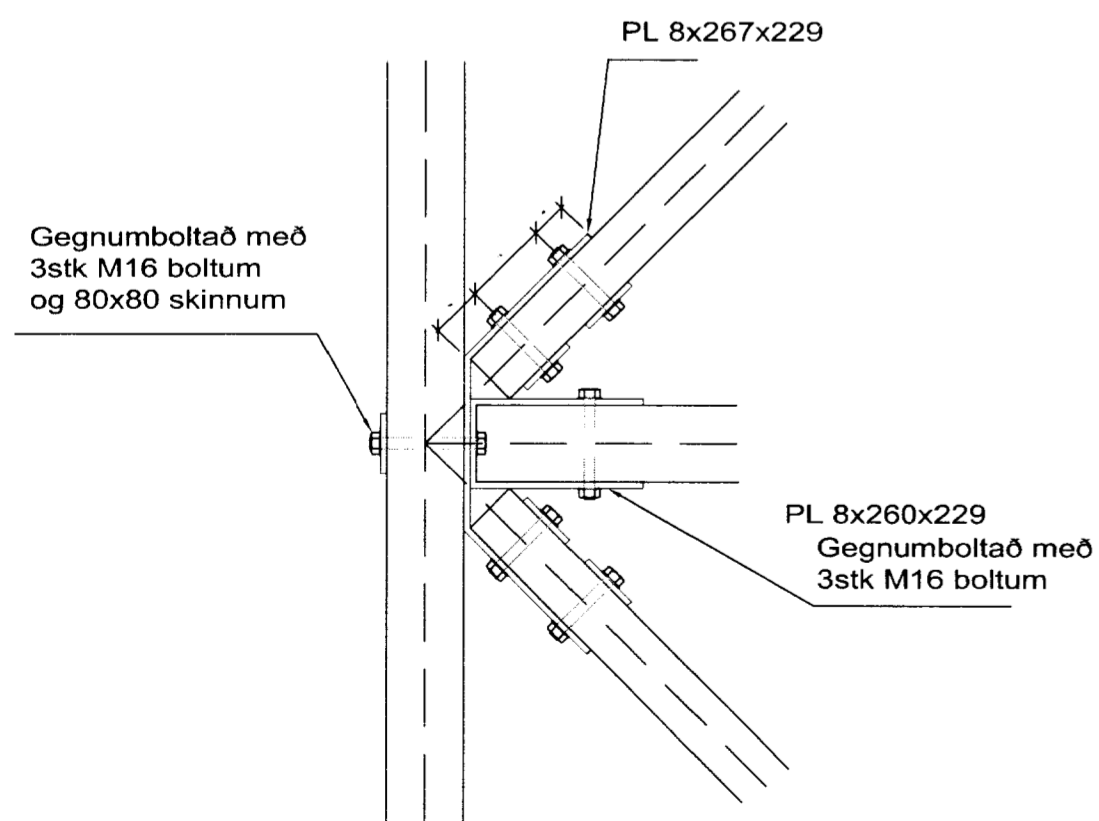
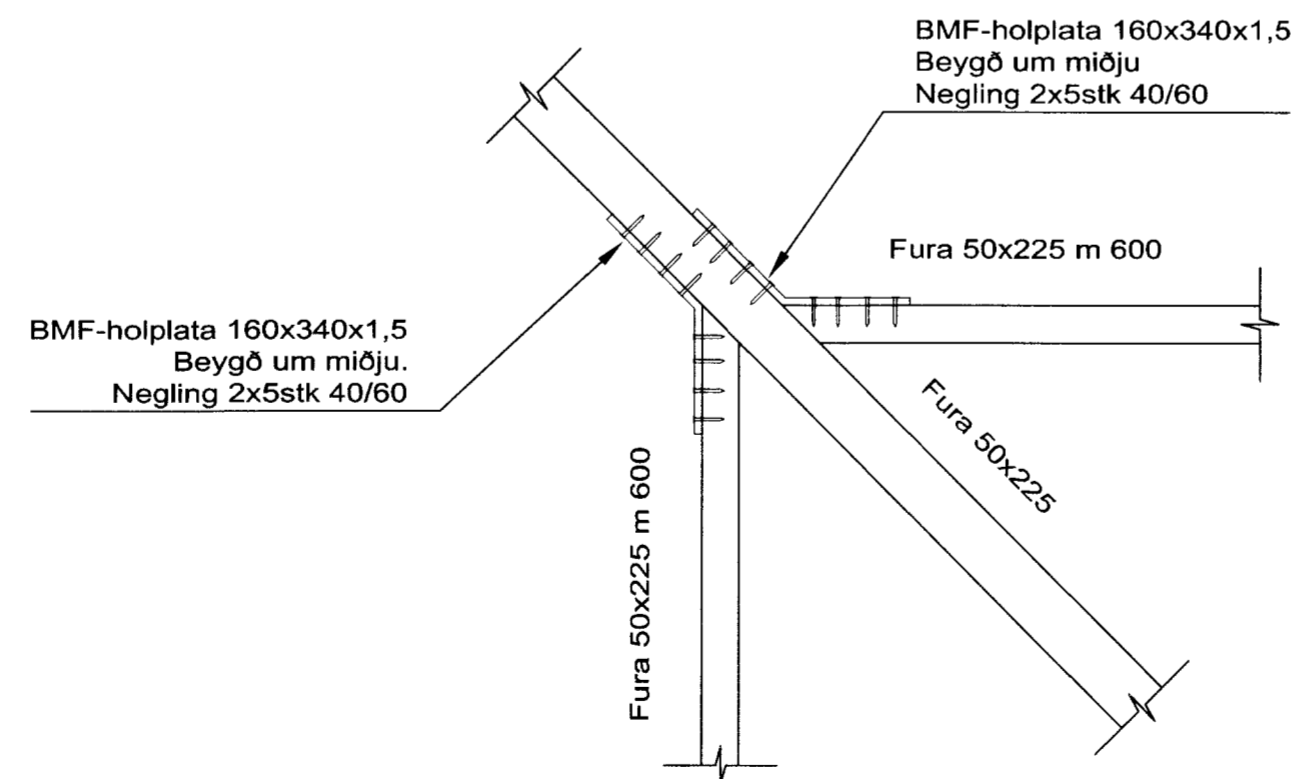


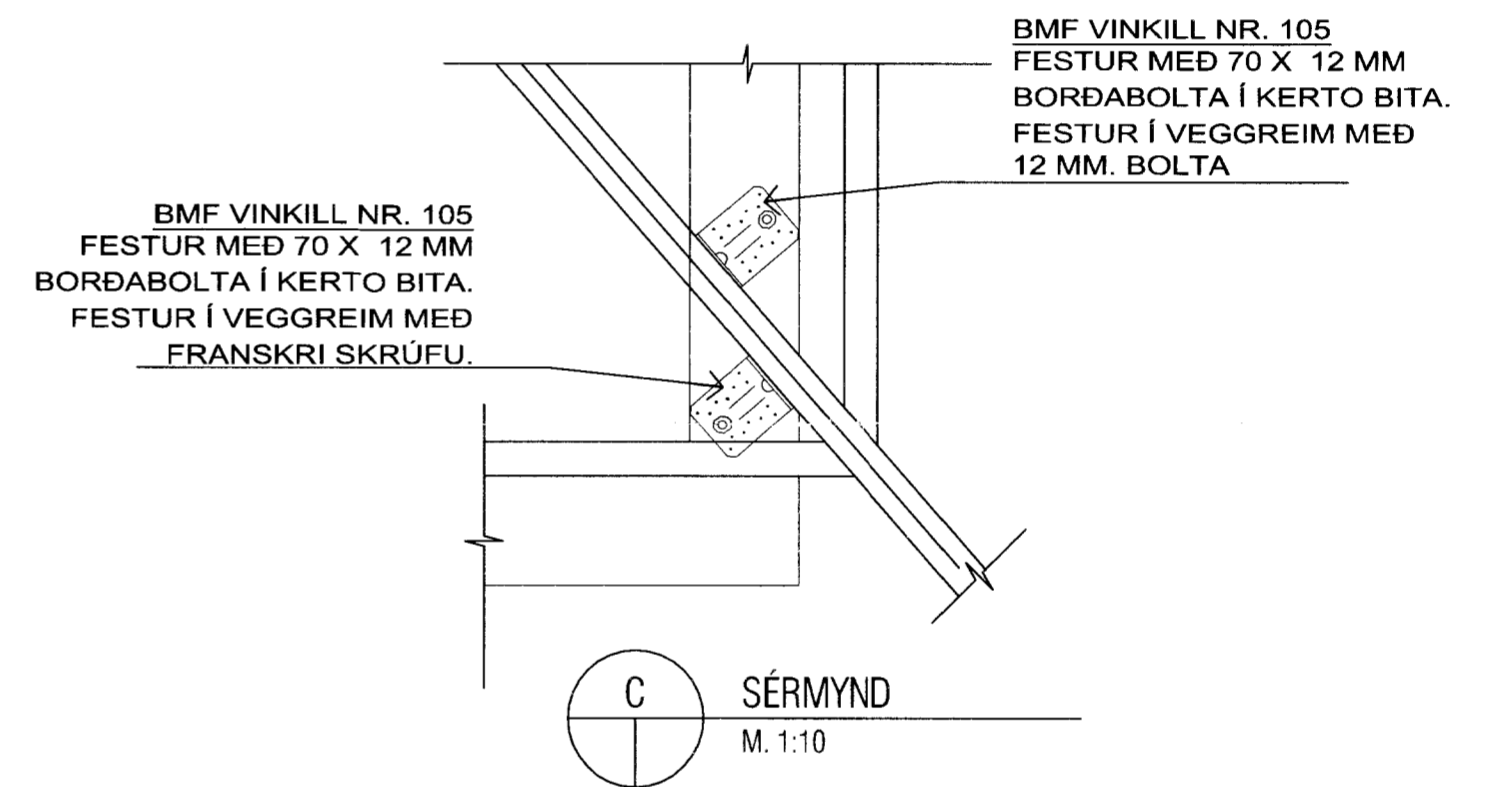
Grunnmynd 1:50



A SÉRMYND
M. 1:10



B SÉRMYND
M. 1:10



C SÉRMYND
M. 1:10

Dagur	Bræðingur	Nr.	Math
Kristinn L. Aðalbjörnsson, byggingafræðingur Kt: 171152-3649 Stóumúli 1, 108 Reykjavík			
meter Verkræðistofa ehf Stóumúli 1, 108 Reykjavík			Sími: 5878922 Fax: 5840059 meter@meter.is www.meter.is
Skipasund 26, Grímsnes og Grafingshreppi			
Þaksperrur, deili			
TELJUSKÝR	HANNAÐ FO/FSK/KLA	TEKNAÐ FSK	YFRFARIR FO
STANDVOTT LOHSS	TEKING NR. B-203	MRV. 1:50, 1:10	BLAD NR. x
Fróða Outzen 23302049	DAGS. 20.05.07	VERK NR.	