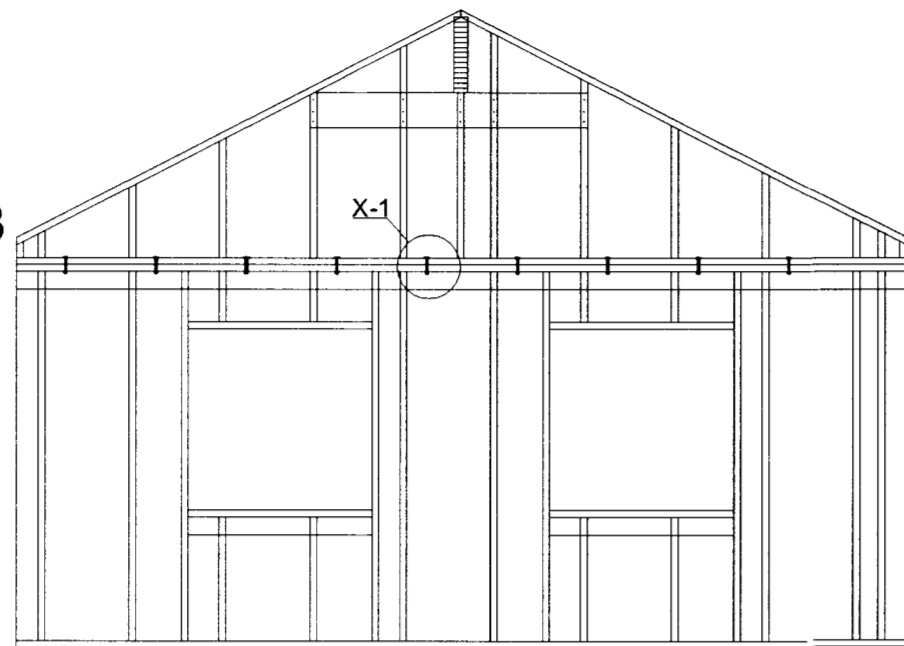
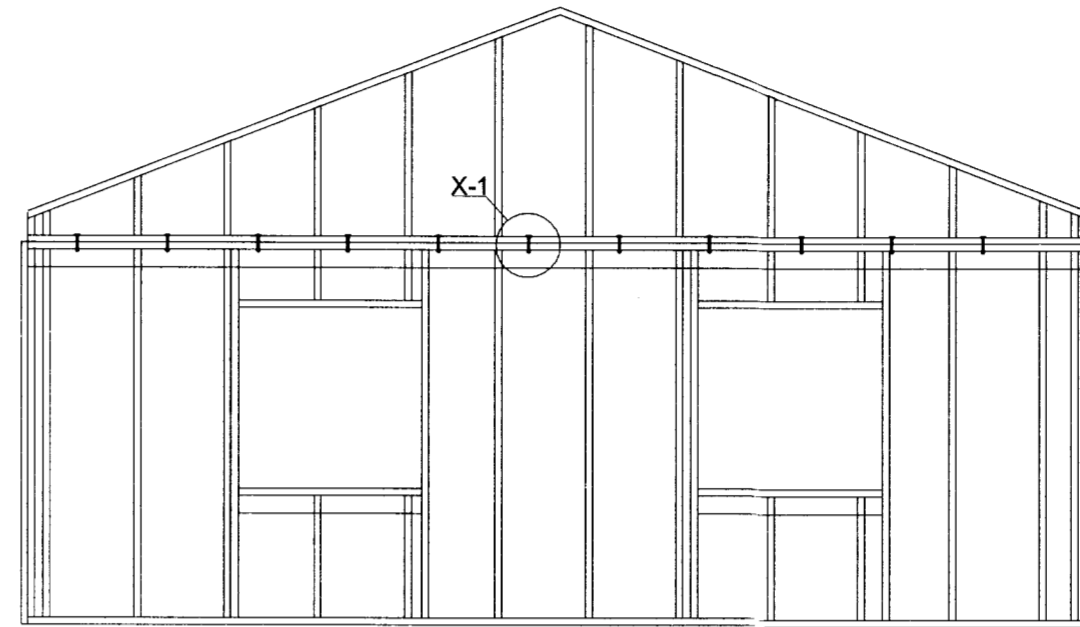


Grind nr.13



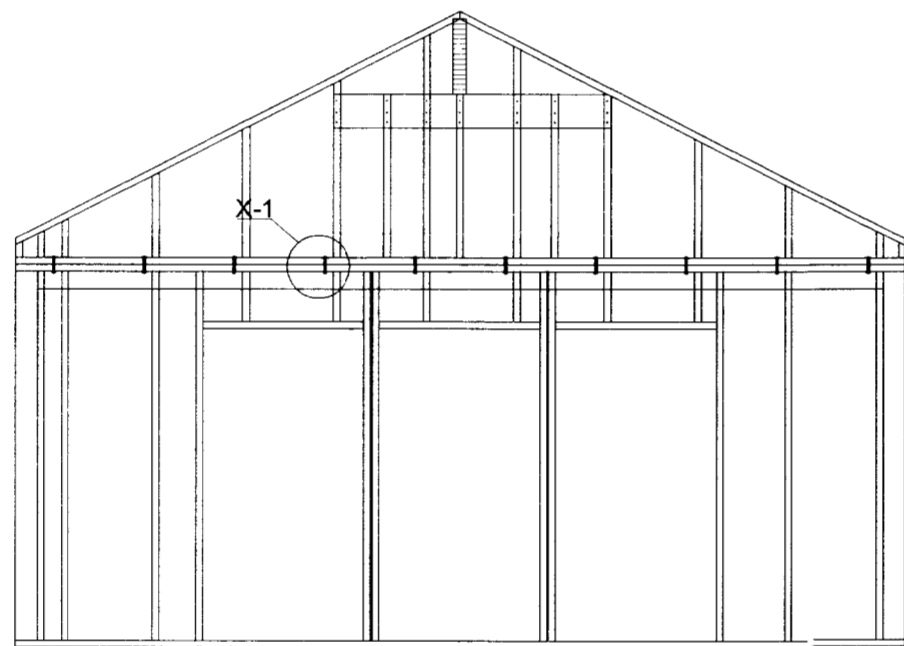
Grind nr.2

Grind nr.11



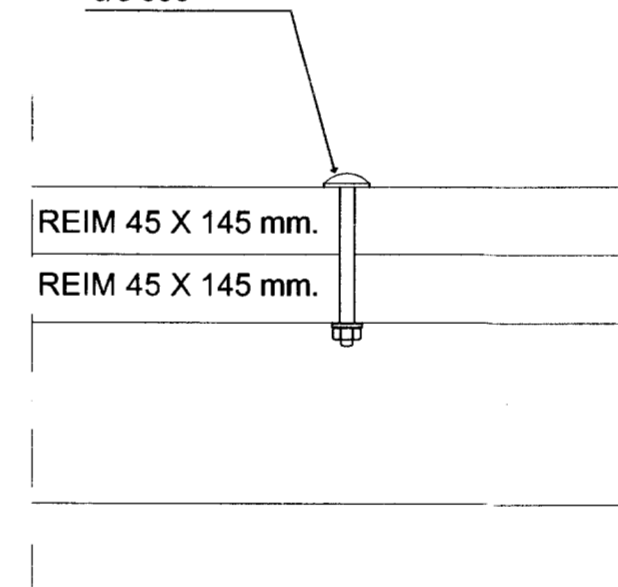
Grind nr.7

Grind nr.12



Grind nr.10

BORDABOLTI  
LENGD 110 mm.  
ÞYKKT: 12 mm.  
c/c 600



DEILI X-1:KVARÐI 1:5

SAMSETNING - GRINDUR NR. 7 OG NR. 11  
GRINDUR NR. 2 OG NR. 13  
GRINDUR NR.10 OG NR. 12

| Daga.  | Breytingar           | Nr.               | Notk.  |
|--|----------------------|-------------------|--|
|  |                      |                   |  |
| Kristinn L. Aðalbjörnsson, byggingafræðingur<br>Kt: 171152-3649<br>Síðumúli 1, 108 Reykjavík |                      |                   |  |
| meter Verkræðistofa ehf<br>Síðumúli 1, 108 Reykjavík   |                      |                   | Sími: 5878822<br>Faxi: 5840058<br>meter@meter.is<br>www.meter.is |
| Skipasund 26, Grímsnes og Grafingshreppi   |                      |                   |  |
| Samsetning á grindum, grindur nr. 7og11, 2og13, 10og12                                       |                      |                   |  |
| TELVISKA   | HANNAÐ<br>FO/FSK/KLA | TEKNAÐ<br>FSK     | VERFAÐ<br>FO   |
| SAMVOKT<br>T.Otss  | TEKNIÐ NR.<br>B-206  | SKV.<br>1:50, 1:5 | BLAÐ NR.<br>X  |
| DAGS<br>20.05.07   | VERK NR.             |                   |  |