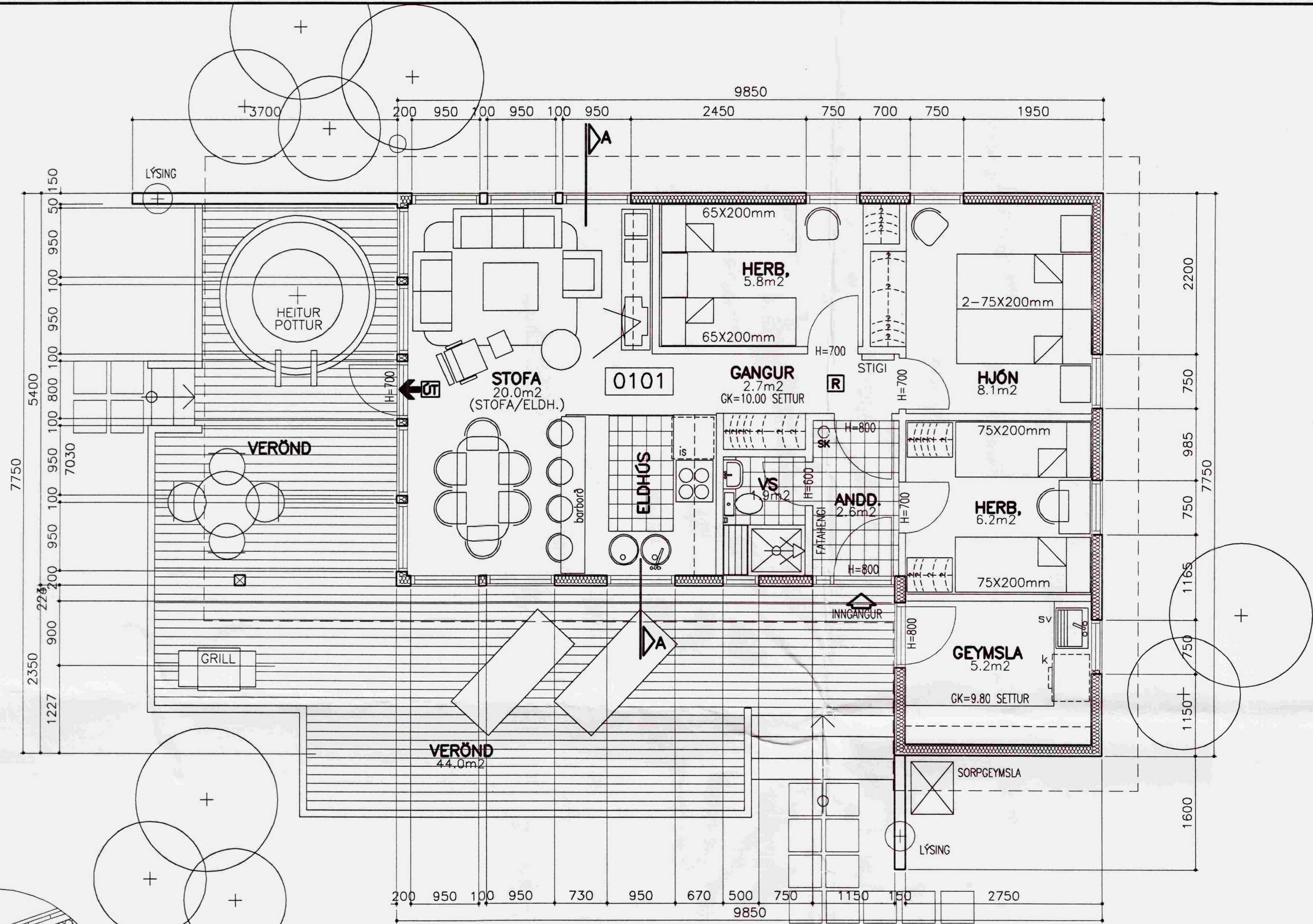
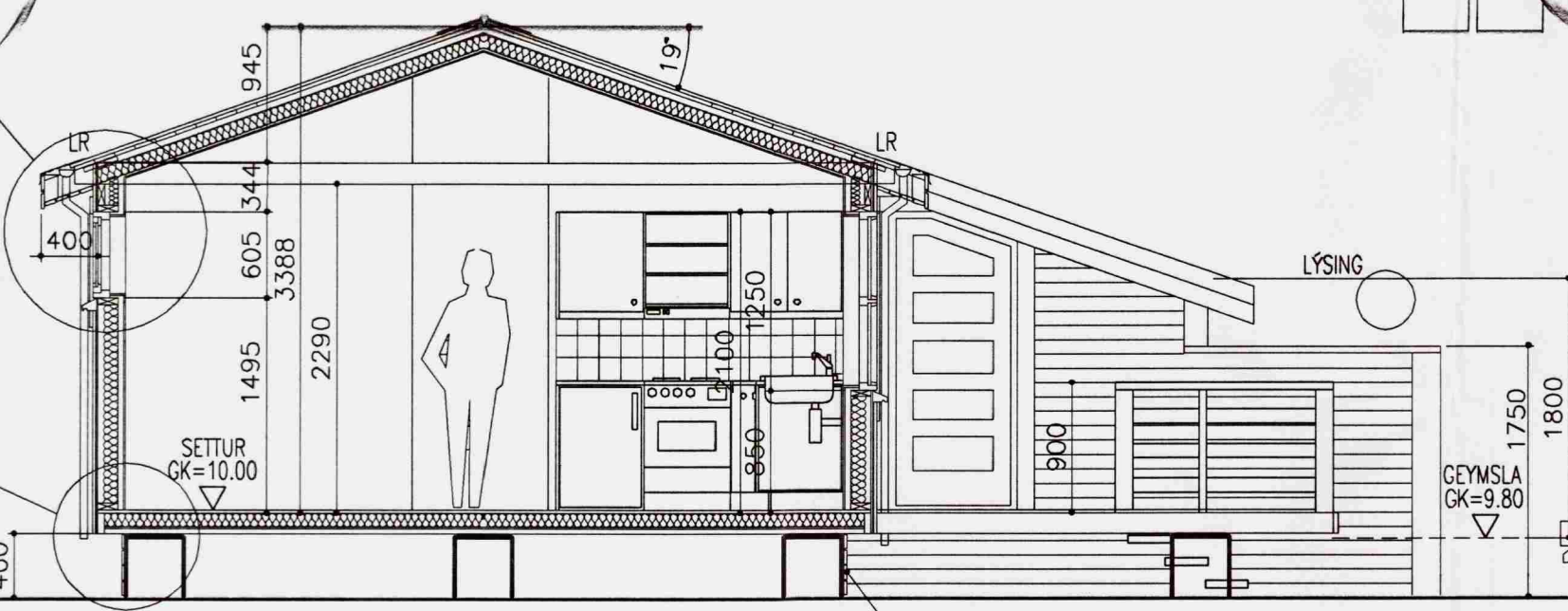
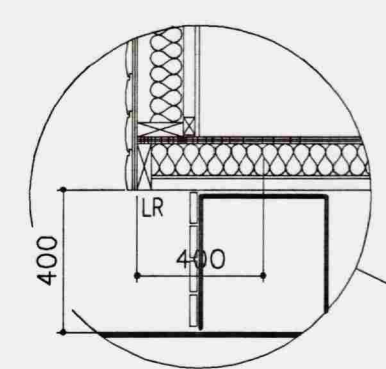
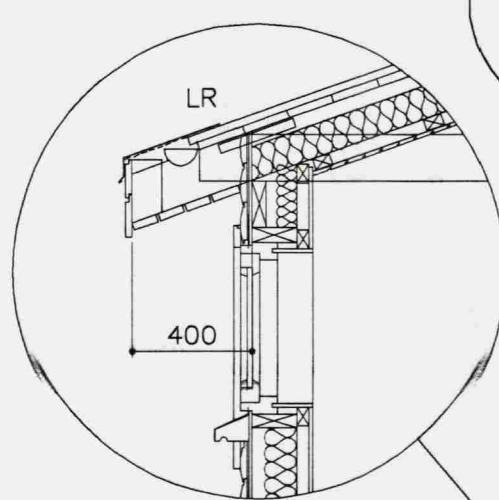


Samþykkt  
29 NOV. 2005  
Hilmar Einarsson  
Byggingarfulltrúi uppsveita Árnessýslu



GRUNNMYND MKV. 1:50



SNID, A-A

STUTT LÝSING:

- UNDIRSTÖÐUR:.....SÖLUR Ø300 L=1500mm CC 2500/LANGBITAR 2-50X223mm CC 2500 3 STK. (LOKA SKAL Á MILLI HÚSS OG JARDAR)
- GÖLF:.....GÖLFBITAR 45X145mm CC 600, OLÍUSÓDID MASONITT, MÚSANET, EINANGRUN 100mm STEINULL, RAKAVARNARLAG PÖLPLAST, KLÆDNING 22mm VATNSPÖLNAR SPÖNAPLÖTUR, PARKETT/FLÍSAR
- VEGGIR:.....UPPISTÖÐUR 45X145 CC 600mm, EINANGRUN 100mm STEINULL KLÆDNING 12mm VATNSP. KROSSVÍÐUR, ÖNDUNARBIL 5-8mm, KLÆDNING VATNSKLÆDNING (LÁRÉTT KÚPT) RAKAVARNARLAG PÖLPLAST, LAGNAGRIND 35X55mm CC 400, KLÆDNING PANEL/GIFSPLÖTUR
- ÞAK:.....TOGSPERRUR 45X223/145-2 CC 980mm, BORDAKL. 25X150, ÞAKPAPPI, ÞAKJARN, RENNUR OG NIDURFÖLL, EINANGRUN 200mm STEINULL RAKAVARNARL. PÖLPLAST, LAGNAGRIND 35X55mm PANEL/GIFSPLÖTUR
- INNVEGGIR OG LOFT:.....STÁLGRINDUR/TIMBUR 45X75 CC 600mm, KLÆDNINGAR GIFSPÖTUR/PANELKLÆDNINGAR, HLJÓÐEINANGR, 50mm STEINULL
- GÖLFNIDURFÖLL SKULU VERA Í GEYMSLU, BADHERBERGI
- LR=LOFTRÆSTING ÞAKRÝMIS
- <sup>sk</sup> DUFTSKLÖKKVITÆKI 6 KG, SJÁ TEIKNINGU
- Ⓜ REYKSKYNJARI, SJÁ TEIKNINGU
- ➔ NEYDARÓTGANGUR SJÁ, TEIKNINGU
- ÖLL EFNI OG VINNA SKAL VERA Í SAMRÆMI VÍÐ VIDEIGANDI ÍST STADLA OG REGLUGERDIR UM BRUNAVARNIR OG HLJÓÐVIST
- GLUGGAR ERU MED TVÖFÖLDU K-GLERI
- FLATARMÁL/RÖMMÁL: SJÁ SKRANINGARTÖFLU

KÓLNUNARTÖLUR U-GILDI:

- ÓTVEGGUR, .....0.4
- ÞAK, .....0.2
- GLUGGAR, .....2.0 (KARMAR, GLER VEGID MEDALTAL, K-GLER)
- HURDIR, .....3.0
- GÖLF Á FYLINGU, .....0.3

ÖLL MÁL Í mm

SUMARHÚS SIGURDAR HERBERTSSONAR OG FRÍÐU BJARNADÓTTUR, SKIPASUNDI 29, HRAUNBORGUM, GRIMSNESI, ÁRNESSEYSLU.		TEIKN: 0002
TEIKNAD Í KEFLAVÍK, OKTÓBER 2005	MKV, 1:50	BREYTT:
EINAR STEFÁNSSON TTFI, KT. 040650-4829 SÍMAR, 421-3656, 690-3656, Netf. einarstef@mitt.is	TEIKN, ES	
	REIKN, ES	
	YFIRF, VG	
VILHJÁLmur GUDMUNDSSON FVFI, KTO30843-2319 SÍMAR, 421-5453 690-3656, Netf. vilgud@simnet.is		
GRUNNMYND, SNID OG SKÝRINGAR		