

Undirritun samráðingarráðgjafa:

☑ Göt í sökkli fyrir lagnir
300x300. Gat f. inntök er
450x450

SÖKKLAR

ÁLAG OG GRUNDUN

EN 1991-1-10-2002
NOTÁLAG Á PLÖTUR:
Gólfplötur: 2,0 kN/m² (milliveggir innfaldir)
LEYFT ÁLAG Á GRUNN:
Þjöppuð fylling: 0,30 MPa
Fyllingu undir sökkla og botnplötur skal
þjappa mjög vel, lagskipt m.v. þyngd
þjöppunartækis. T.d. sjá Rb-bláð um
grundun húsa.

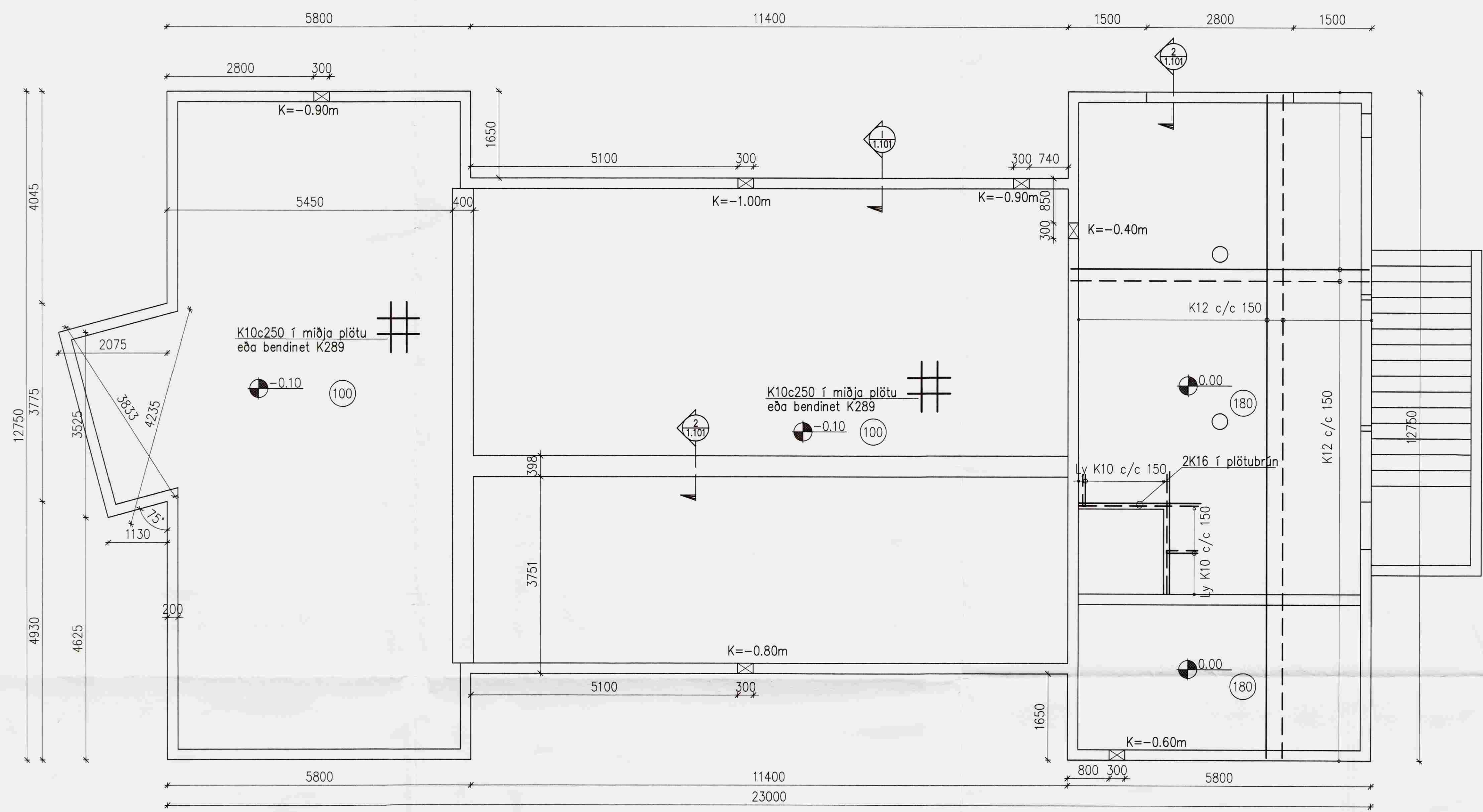
STEINSTEYPA

STEYPA SKAL VERA
C25/30-25-S2-Ae fyrir sökkla og botnplötur
SKV. FS ENV 206
GERÐ STEYPU KEMUR FRAM Á FORMINU:
Caa/bb-cc-Sd-Ax
aa Sívalingsstyrkur steypu í MPa
bb Teningstyrkur steypu í MPa
cc Stærsta kornastærð
d Sigmálsflokkur
Loftblend; x=e loftblendis kraftist
x=0 loftblendis ekki kraftist

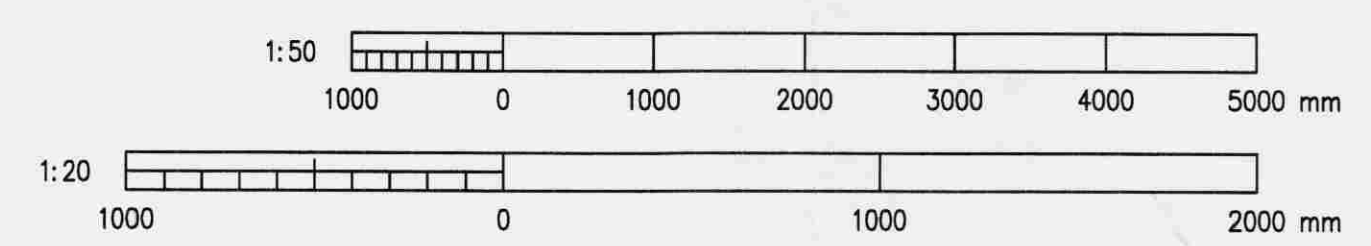
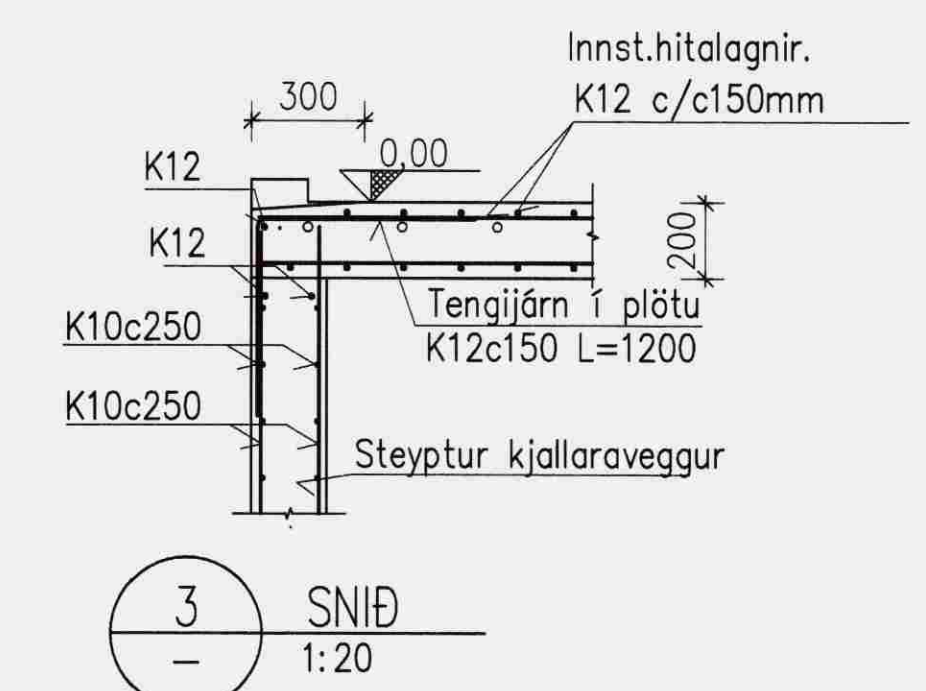
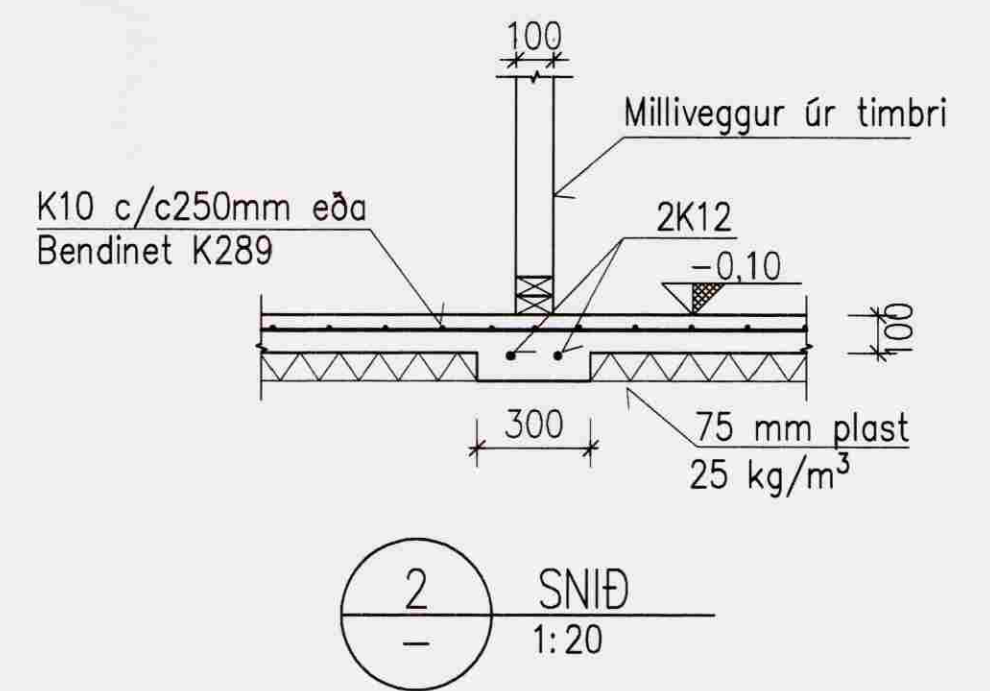
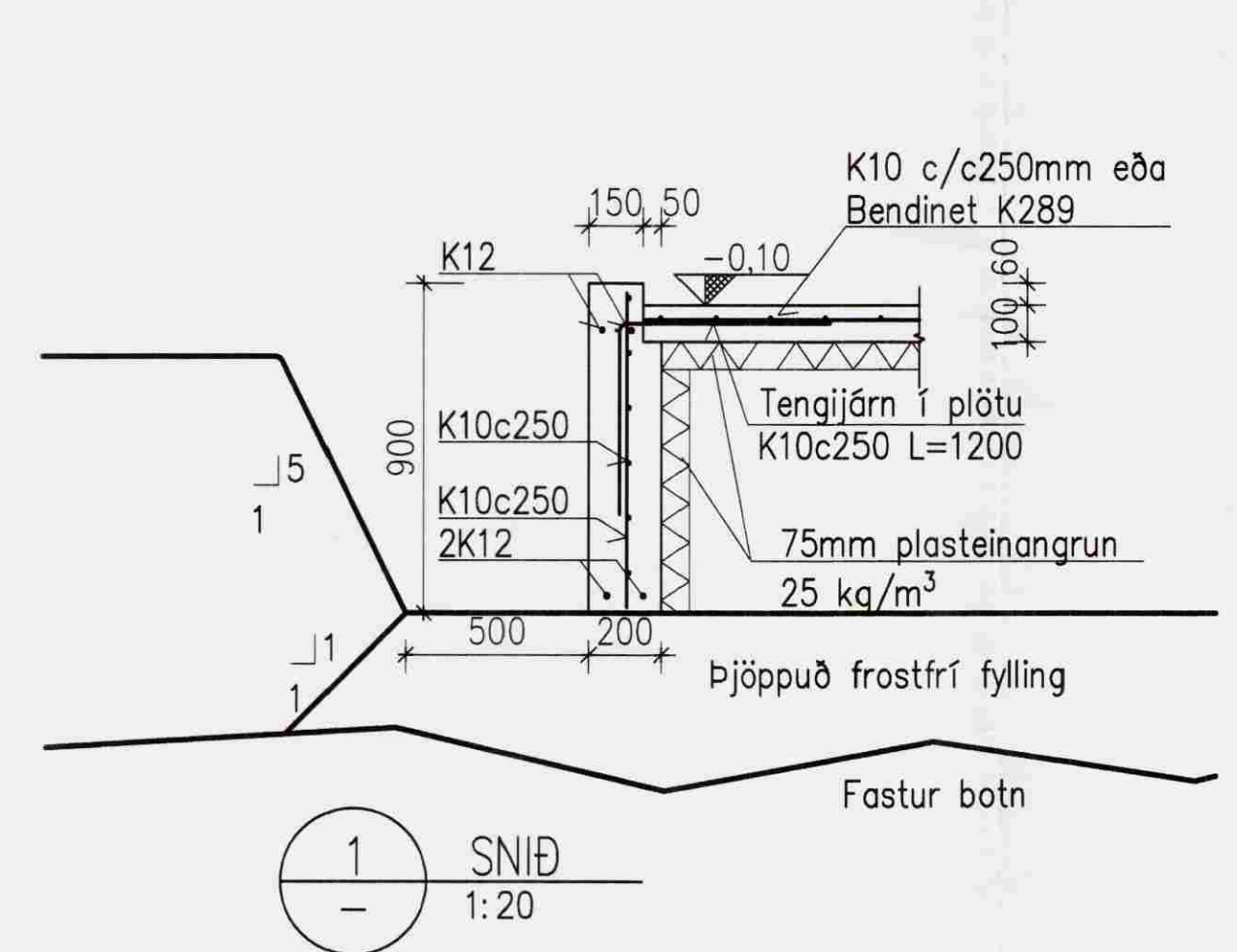
SIGMÁLSFLOKKAR STEYPU ERU EFTIRFARANDI:

Flokkur	Sigmál (mm)
S1	10 - 40
S2	50 - 90
S3	100 - 150
S4	>= 160

SÉ LOFTBLENDIS KRAFTIST SKAL
ENDANLEGT LOFTINNIHALD SKAL VERA 5-6 %



GRUNNMYND 1:50



A 2008-05-06		VERKEIKNING	BLÓ	JKH	ARG
Otg.	Daga.	Breyting	Ha.	Yf.	Sp.
STANGARLÆKUR 1					
ÍBÚÐARHÚS					
SÖKKLAR OG BOTNPLATA					
GRUNNMYND OG SNID					
VST Verkefndistota					
Sigurðar Thoroddsen hf.					
Austurvegur 10, 800 Selfoss, kt. 611276-0289					
Sími: 569 5000, fax: 569 5010, vefvang: www.vst.is					
Hönnuð:	Teiknað:	Vörðslu:	Mkv:		
BLÓ/SS\$	UVA	1.50/20			
Samþykkt:	Fh. VST hl. At Guð. Au. G.	15073-5559			
Tölvuskýr:	K:\2008.11\54\tekn\burd\STA-1101.dwg	Blöðstærð:	A1		
Dag:	DES. 2007	Nr.	2006.1154	1.101	A
© ÖLL AFRIT OG AFRITUN TERNINGA, AB HJUTA EBA Í HEILD, ER HÁÐ SKRIFLEGGU LEYFI HÖFUNDA					