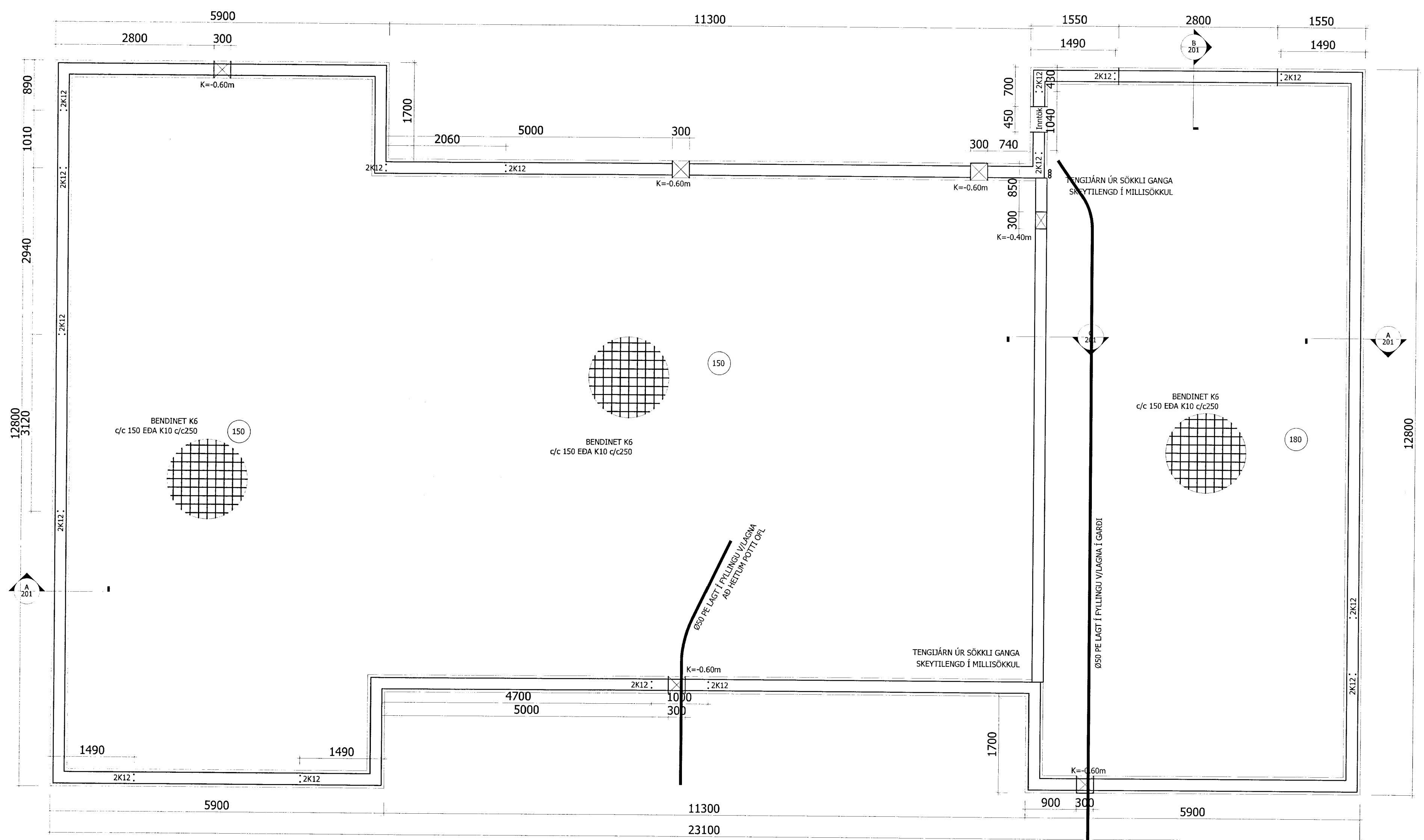


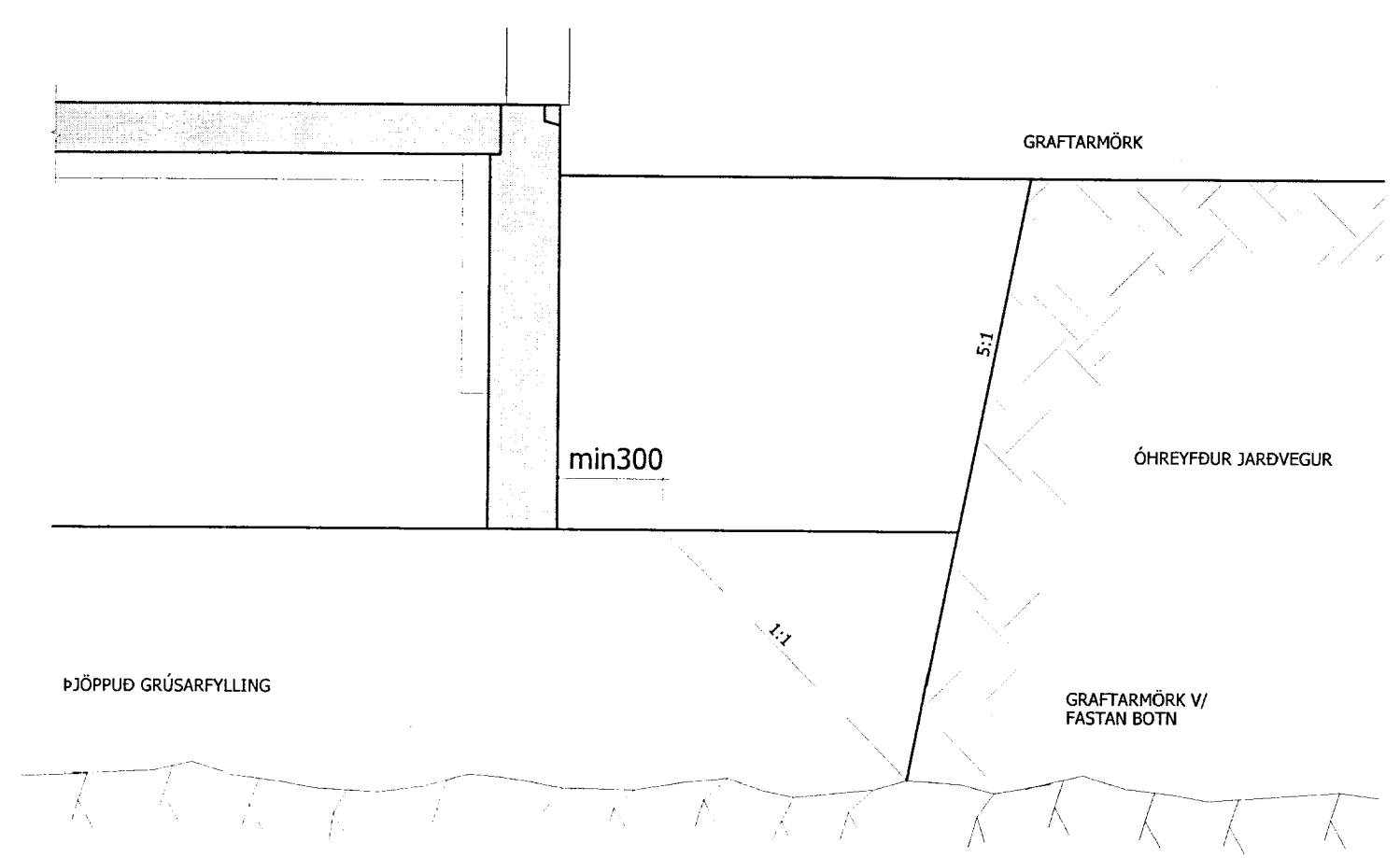
SKÝRINGAR
 SÖKKULVEGGIR UNDIR ÚTVEGGJUM ERU 200mm Á ÞYKKT.
 Í STAÐ BENDINETTS MÁ NOTA K10/C250 Í SÖKKLA OG PLÖTU.
 STAÐSETNING JARNA ER SÚ SAMÁ. SITTHVORU MEGIN VÍÐ
 HURDARGÖT KOMA 2K12 SEM NÁ AMK SKEYTLENGD UPPÚR SÖKKLI.
 FRÁGANGUR JARÐSKALTA SKAL GERÐUR Í SAMRÆMI VÍÐ REGLUR
 RAFVEITU OG RAFHÖNNUBÁR.
 LAGNIR Í SÖKKLUM OG PLÖTU ERU SÝNDAR Á TEIKNINGU FRÁ NR. 300.
 SÉ EKKI ANNAD TEKID FRAM ER NEDRI BRÚN LAGNASTOKKA 1000mm
 NEDAN VÍÐ EÐRI BRÚN SÖKKLA. LAGNAGÖT ERU 300x300 EN
 INNTAKSGÄT ER 450x450.
 ÞYKKT FLÖTU ER SÝND SEM TALA Í HRING Á GRUNNMYND.
 VÍÐ HÆÐARÚTSETNINGU SKAL STYÐJAST VÍÐ ADALUPPRÁTT
 ARKTEKTS.

SKÝRINGAR
 VEGGIR ERU 150mm Á ÞYKKT.
 BENDING ER K10/C250 Í VEGGI.
 SITTHVORU MEGIN VÍÐ HURDARGÖT KOMA 2K12 SEM NÁ AMK
 SKEYTLENGD ÚTFRÁ OPI.
 VÍÐ HÆÐARÚTSETNINGU GLUGGA, STÆRD OG STAÐSETNINGU SKAL
 STYÐJAST VÍÐ ADALUPPRÁTT ARKTEKTS. MÁL Á TEIKNINGU ERU
 SMÍÐAMÁL GLUGGA OG HURDA OG ÞVÍ SKAL GERA RÁÐ FYRIR AMK
 10mm HLASFÍ Á ÖLLUM HLÍÐUM GLUGGA OG HURDA. HÆÐIR VEGGJA
 MÍÐASFÍ VÍÐ ADALUPPRÁTTI.
 LAGMARKASTEYPUHULA Á JÁRNUM ER 10mm.

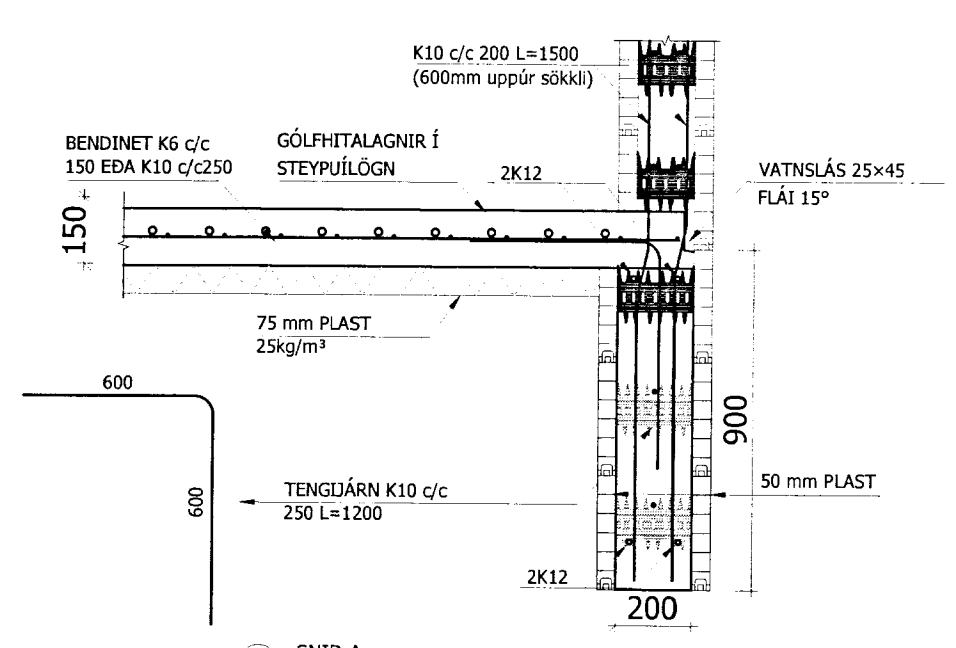
BL 8.nív 2013



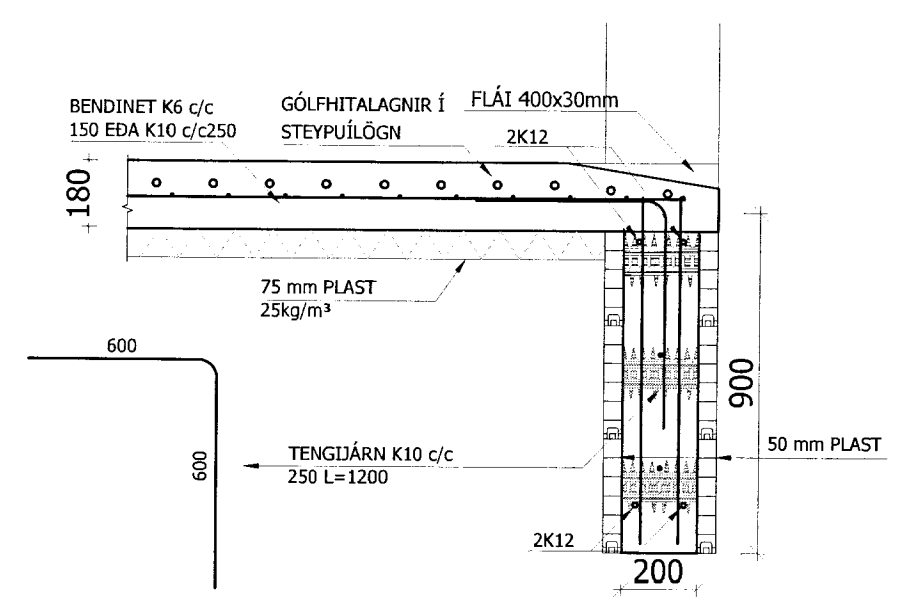
201 GRUNNMYND SÖKKLA
 Mkv 1:50



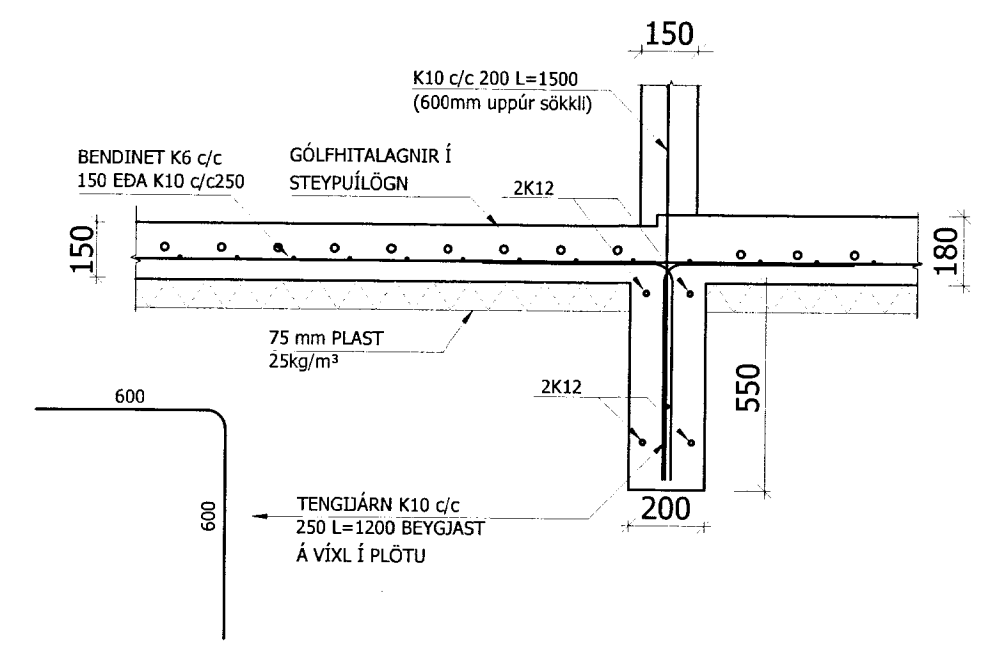
201 GRUNDUN
 Mkv 1:20



201 SNID A
 Mkv 1:20



201 SNID B
 Mkv 1:20



201 SNID C
 Mkv 1:20

Stangartækur 1 Grímnesi			
Burðarvirki			Mkv
Grunnmynd sökkla			1:50
Snið			1:20
Skýringar			
HANNAÐ: BLÓ	TEIKNAD: BLÓ	BLAÐSTÆRD: A1	DAGS: OKT 2013
SLÓÐ Í GEYMSLU: STA-20	VERKNR: 13-012		BL.NR. 201
HÖNNUÐUR: <i>Birgir Leó</i> <i>Birgir Leó Ólafsson kt. 200270 5179</i>			
SAMRÆMINGARADILI: <i>Jón Frjákr Matthíasson</i>			
Birgir Leó Ólafsson ByggingarLásknfræðingur BSc BSc Civil engineer. Gsm: 899 8180			