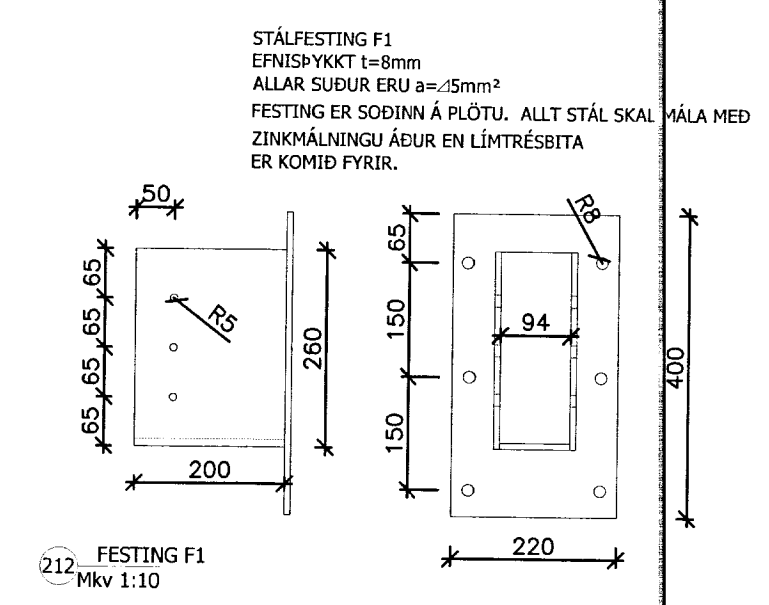


SKYRINGAR
 TRÉVIRKI-GÆDAFLOKKAR-TIMBURGEDI
 BURÐARVIRDI SKULU VERA SKV EC5 part 1-1.
 ALLUR VIDUR SKAL VERA A.M.K. Í STYRKLEIKAFLOKKI C18 SKV EN 338.
 KROSSVIDUR SKAL VERA MÍNNAST 7 LAGA WBP.

RAKASTIG Í TIMBRI VID SAMSETNINGU SKAL HALDID INNAN VID 15%

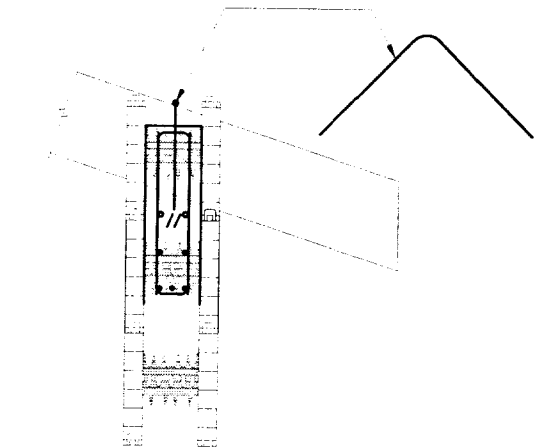
KRAFTSPERRUR:
 Í LASKA ER NOTADAR 12mm 7LAGA WBP FRÁ VIDURKENNUM FRAMLEIDANDA.
 STÆRD PLATNA ER GEFIN Í mm, HxB.
 MIDAD ER VID AD HAD SÉ 900mm Á MILLI SPERRA.

FESTIÐARN, NAGLAR, BOLTA OG SKRÚFUR:
 STÁLGEÐI SKULU VERA A.M.K. SAMKVEMT IST EN 10025+A.
 ALJAR FESTINGA SKULU VERA ZINKMÁLADAR EDA HEITGALVANHÚÐADAR.
 EKKI MÁ NOTA SAMAN RYDFRÍA NAGLA OG HEITGALV FESTIÐARN

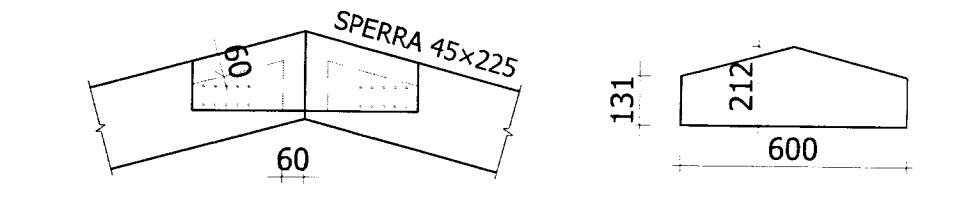


212 GRUNNMYND ÞAKVIRKIS
 Mkv 1:50

K10 YFIR SPERRUENDA. STEYPT NIDUR MED SPERRU OG BEYGT YFIR L=800mm

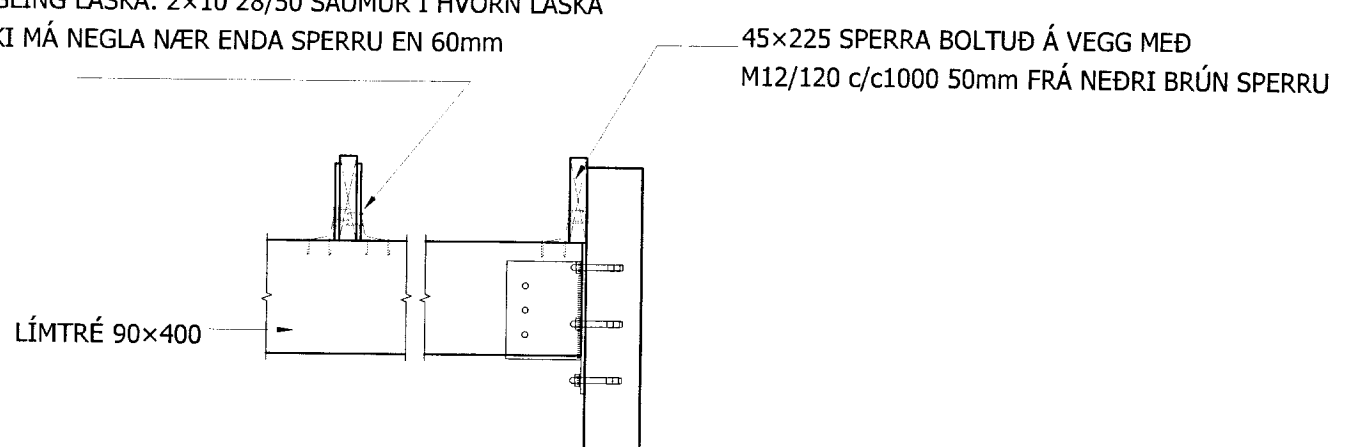


SPERRUR ERU LASKADAR SAMAN Í TOPP MED 12mm 7LAGA BIRKIKROSSVID.
 NEGLING LASKA: 2x10 28 HEITGALV. SAUMUR Í HVORN LASKA. NEGLT SKAL Í ÚRETHAN LÍM. EKKI MÁ NEGLA NÆR ENDA EDA KANTI SPERRU EN 60mm. LASKAR KOMI BEGGJA VEGNA Á SPERRU.



212 SNID B Mkv 1:20 LASKI Á SPERRUTOPP

90 VINKILL M. STYRKINGU BEGGJA VEGNA SPERRU.
 NEGLING: 2x8 40/40 KAMBSAUMUR Í HVORN VINKIL
 SPERRUR ERU LASKADAR SAMAN Í TOPP MED 12mm 7LAGA BIRKIKROSSVID.
 NEGLING LASKA: 2x10 28/50 SAUMUR Í HVORN LASKA
 EKKI MÁ NEGLA NÆR ENDA SPERRU EN 60mm



212 SNID B Mkv 1:20 STÁLFEETING F1 UNDIR ENDA LÍMTRÉSBITA SODINN VID PLÖTU MED a=5mm² BOLTA Í GEGNUM LÍMTRÉ ER 3STK Ø16 L=120. PLATA BOLTUD Á VEGG MED 6XM16 L=140. ÞARSEM LÍMTRÉ KEMUR AD KRAFTSPERRU KOMA ER LÍMTRÉSSÆTI BOLTAÐ Á KRAFTSPERRU MED 6X16mm SNITTEINUM MED FERKANT SKINNU OG RÓ.

Stangartækur 1 Grímsnesi			
Burðarvirki	Mkv		
Grunnmynd þakvirkis	1:50		
Snið	1:20		
Skýringar			
HANNAD: BLÓ	TEIKNAD: BLÓ	BLADSTÆRD: A1	DAGS: 30.11.2013
SLÓÐ Í GEYMSLU: STA-20	VERKNR: 13-012	BL.NR: 212	
HÖNNUÐUR: Birgir Leó Ólafsson			
SAMREMINGARADILI: Jón Fríðrik Matthíasson			
Birgir Leó Ólafsson			
Byggingartæknifræðingur: BSc			
BSc: Civil engineer.			
Gsm: 899 8180			