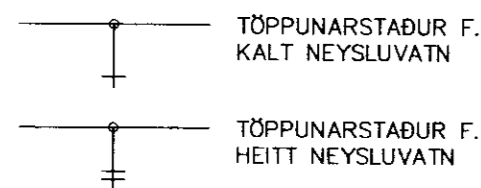
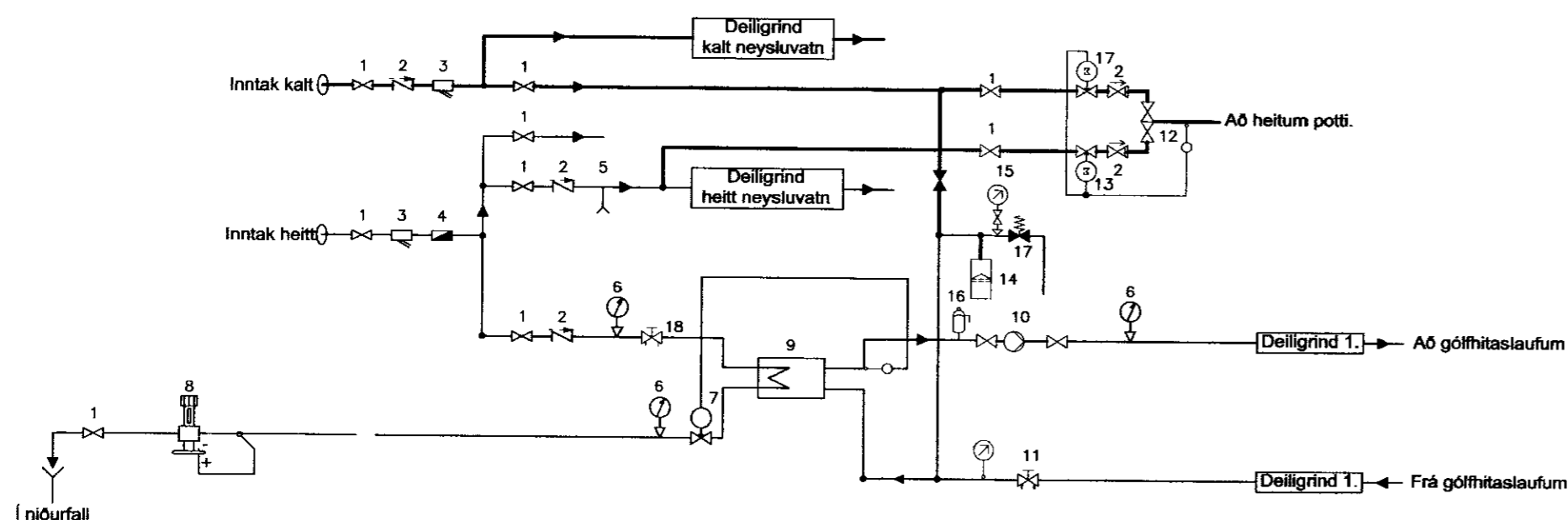


SKÝRINGAR VIÐ NEYSLUVATNSLÖGN:

TÁKN FYRIR KALT NEYSLUVATN \_\_\_\_\_  
 TÁKN FYRIR HEITT NEYSLUVATN \_\_\_\_\_



NEYSLUVATN, GRUNNMYND 1:50



LAGNAGRIND - SKÝRINGAR

1. Kútluki
2. Einstreymisluki
3. Sía
4. Rennslis- og magnmælir
5. Tæming
6. Hita- og þrýsmælir
7. Hitastýrður loki Danfoss AVTB
8. Mótþrýstiloki, DN15
9. Millihitari 70°/38°C - 45°/35°C  
Max þrýstifall á vatnshlið 5 kPa  
Rensli á vatnshlið 0,32 l/s
10. Hringrásardæla 0,32 l/s; pd=25 kPa
11. Stílluki TA-STAD - 0,32 l/s; dp=10 kPa
12. Iónaþrúðunartæki
13. Segulluki
14. Þennsluker 12 lítrar
15. Olúrfylltur þrýsmælir með loka
16. Sjálfvirk loftskilja
17. Öryggisluki 3,5 bar
18. Stílluki TA-STAD - 0,09 l/s; dp=50 kPa

SKÝRINGAR FYRIR NEYSLUVATN

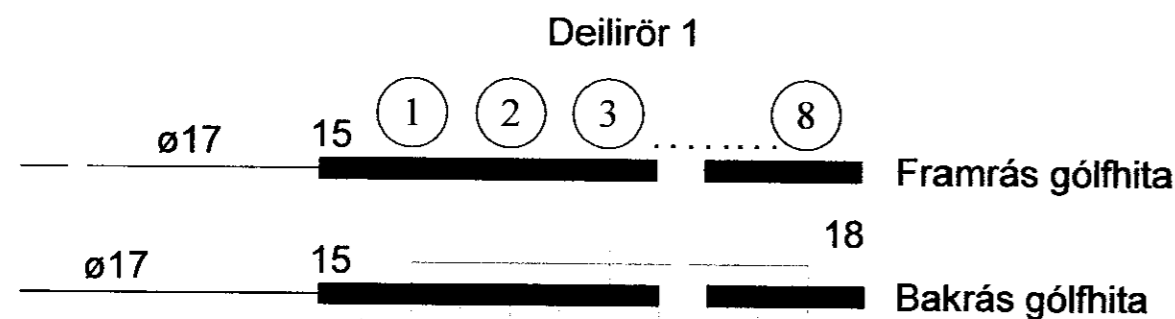
Neysluvatnslagnir eru rör í rör kerfi, PE PEX plaströr með súrefniskápu. Nota má Ø16 mm fyrir einn krana og Ø18mm fyrir tvo krana. Nota skal Ø18 mm fyrir bað og sturtu. Rör skulu vottuð af RB. Gert er ráð fyrir 70°C/1Mp stöðugt rennsli og tilfallandi 95 °C/1Mp rennsli í skemmri tíma. Leiðslur fyrir kalt neysluvatn liggja í grúsarfyllingu undir einangrun gólfplötu. Leiðslur fyrir heitt neysluvatn liggja í rás eða spori, í efra borði polystyren einangrunar, eða á járngrind eins og sýnt er á skýringarmynd. Þar sem leiðslur koma upp úr gólfplötu skal setja úrtak, ramma 200x200 mm. Minnsti beygjuradís á leiðslum í gólfleti er 60cm. Þar sem leiðslur taka beygju upp úr plötu skal setja beygjuhöldu sem hindrar of mikin krappa á leiðslum. Allt efni, lögn, prófun og frágangur skal vera samkvæmt ókveðum staðals IST 67, reglugerð um neysluvatnslagnir og Byggingarreglugerð.

FORPRÓFUN RÖR Í RÖR KERFI:

FYLLA KERFI MEÐ VATNI OG PASSA AÐ EKKI SÉ LOFT Á KERFINU. LÁTA VATN NÁ UMHERFISHITA. AUKA ÞRÝSTING Á KERFINU UPP Í 15 BAR (A) OG BÍÐA Í 10 MÍN. AUKA SKAL SÍÐAN ÞRÝSTING Í 15 MÍN OG AFTUR EFTIR 20 MÍN. SKÁ SKAL ÞRÝSTING EFTIR 30 MÍN (B) OG AFTUR EFTIR 60MÍN (C) OG MÁ ÞRÝSTINGURINN EKKI HAFA FALLIÐ UM MEIRA EN 0.6 BAR (C)

ADALPRÓFUN:

ADALPRÓFUN SKAL FARA FRAM Í BEINU FRAMHALDI AF FORPRÓFUN OG TÍMALENGÐ ÞESS ERU U.Þ.B. 2 KLST. PRÓFÞRÝSTINGUR EFTIR FORPRÓF Á TÍMAPUNKTI (C) SKAL SKRÁSETTUR. ADALPRÓFI TELST LOKIÐ MEÐ FULLNÆGJANDI ÁRANGRI EF PRÓFUNARÞRÝSTINGUR FELLUR EKKI MEIRA EN 0.2 BAR (D) FRÁ BYRJUNARÞRÝSTINGI PRÓFSINS. OG EF ENGIR LEKAR KOMA FRAM. EF ÞRÝSTINGUR FELLUR MEIRA EN 0.2 BAR MEÐAN Á PRÓFI STENDUR VERÐUR AÐ ENDURTAKA ALLT ADALPRÓFIÐ AFTUR. NIÐURSTÖÐUR FRÁ PUNKTUM A TIL D SKAL SKÁ NIÐUR.



Deilirör A

Stjórnloki fyrir hverja slafu stýrist, af hitanema í herbergi Hitanemi staðsetjist á innvegg skv. fyrirmælum framleiðanda (1.6 m - 2.0 frá gólf)

Rennslisstefna

- 15 Tengikista úr stáli / kopar. Stofn kistu er Ø20
- 18 Mótroluki, tengdur við lofthitanema í miðju hússins

- HL HANDLAUG
- VS VATNSSALERNI
- SB STEYPIBÁÐ
- EV ELDHÓSVASKUR
- BK BAÐKAR
- Úþ UPPÞVOTTAVÉL
- ÞV ÞVOTTAVÉL
- ÞU ÞURRKARI
- GNG GÓLFNIÐURFALL MEÐ GEGNUMRENNSLI
- HP HEITUR POTTUR

ÖRYGGI:

Gera skal ráðstafanir svo að heitt vatn valdi ekki brunaskaða. Það skal gert með viðukendum blöndunartækjum á töppunarstað og varmaskiptir. Eða uppblöndun sem tryggir að vatn fari ekki að töppunarstað með hærri hitastigi en 60°.

Dags.	Breytingar	Nr.	Nafn
<b>meter teiknistofa ehf</b> Þverholti 3, 270 Mosfellsbæ <small>ARITUN SAMRÆMINGARHÖNNUNAR.</small>			
<small>Sími: 5678922, Gsm: 8940059                  meter@meter.is, www.meter.is</small>			
SMALAHOLT 5, ÚR LANDI HÆÐARENDA GRÍMSNESI			
GRUNNMYND, TENGIGRIND OG SKÝRINGAR			
TÖLVUSKRÁ 441-801-SMALHOLT 5	HANNAÐ FÓ	TEIKNAD FÓ	YFIRFARIÐ FÓ
SAMÞYKKT Frjórik Ólafsson 2303592459	TEIKNING NR. 441-L4	MKV. 1:50	ÓTGÁFA 01
DAGS. 18.07.2012		VERK NR. 441	