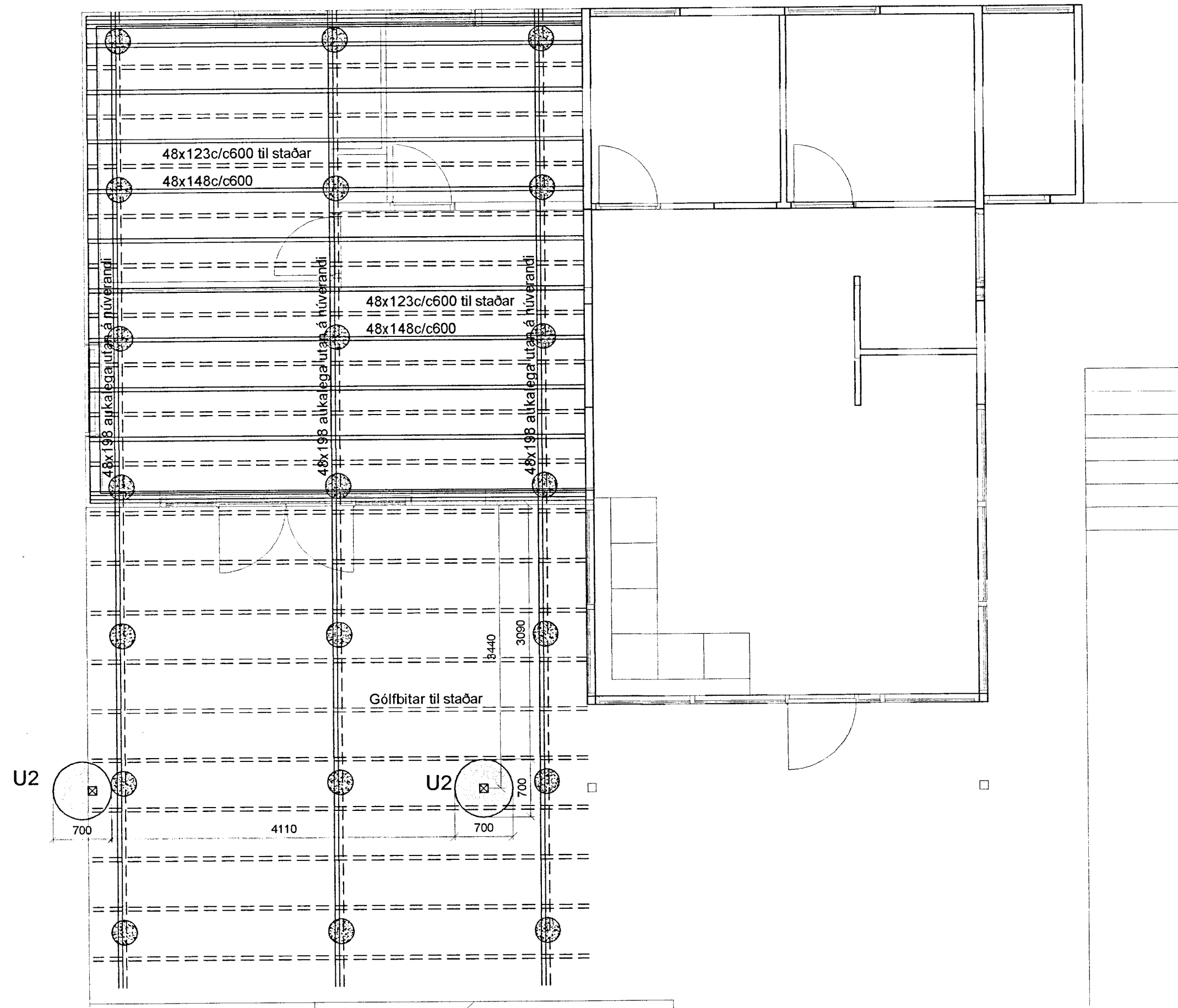
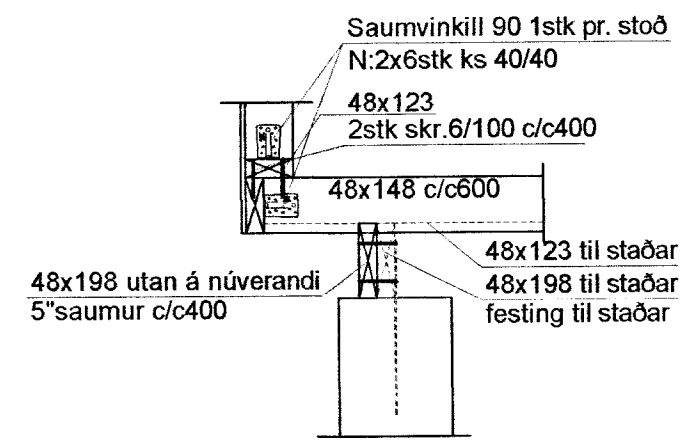


GRUNNMYND 1:50

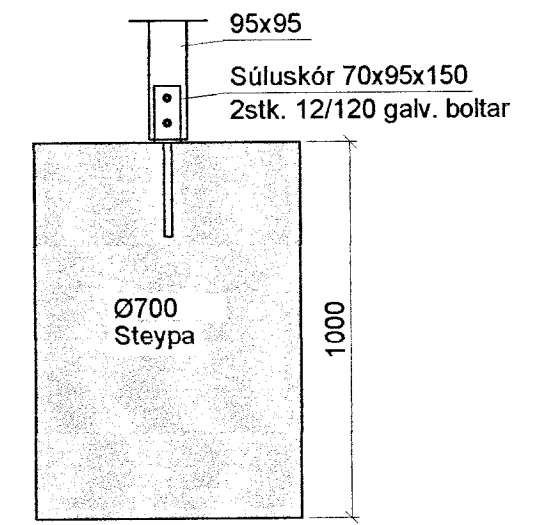


MÓTTAKID
 06 MAI 2013
Gudni Þórunn
 Byggingufulltrúi

U1 1:20



U2 1:20



Steypa S250
 Sement>300 kg/m3, vatnssementstala v/s<0.55,
 loftinnihald 5-6%, sigmál 80-100 mm.
 Hönnun og framkvæmd verksins skal í samræmi við
 gildandi staðla og reglugerðir.
 Undirstöður á þjappaðri fyllingu
 Timbur í gólfi hús skal vera í styrkleikaflokki T1, timbur í gólfi sólpalls er ekki
 styrkleikaflokkað en skal vera A-fúgavarið.

Breytingar			SNÆFOKSSTAÐIR LÓÐ 25	
Nr.	Dags.	Nafn	HBS	HS
		Verkfræðistofa Þráinn & Benedikt Laugavegi 178, 105 Rvk. Sími: 553 1770, 568 7775, Fax: 568-7701 Netfang: verkfraedistofa@verkfraedistofa.is	M	1:50/20
		Burðarvirki undirstöður	Nr.	B001
		Áritun aðalhönnuðar: <i>Þórunn</i>	Dags.	sept. 12
				090638-4839
				080149-3609