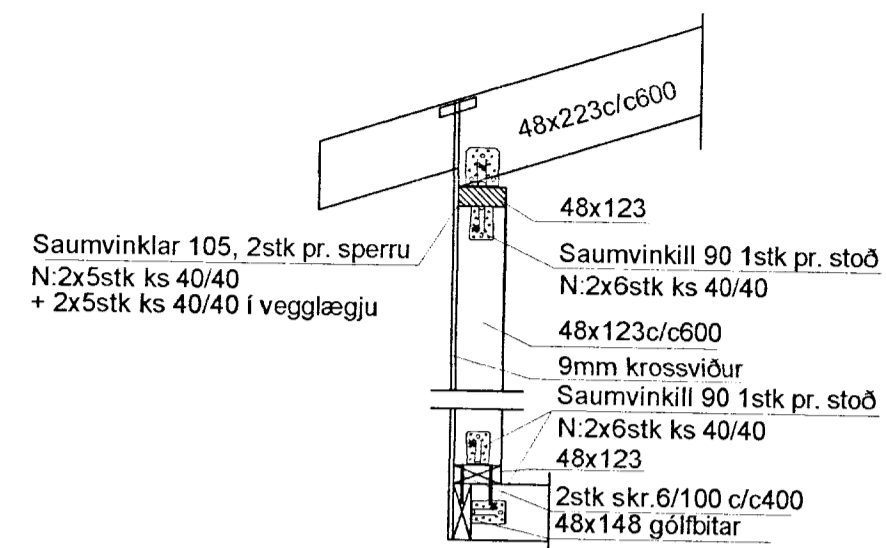
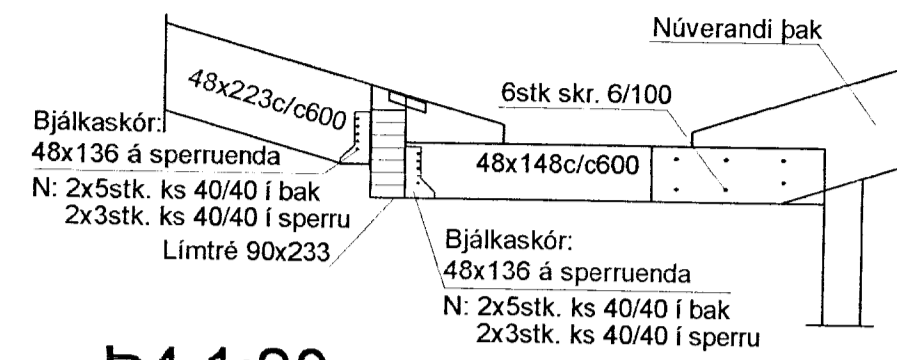


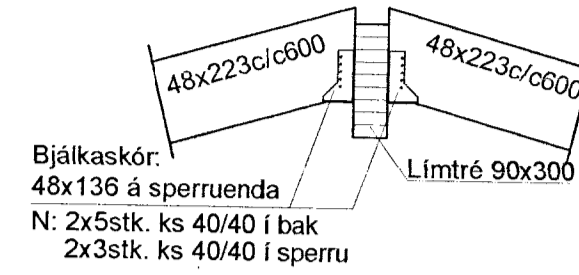
P1 1:20



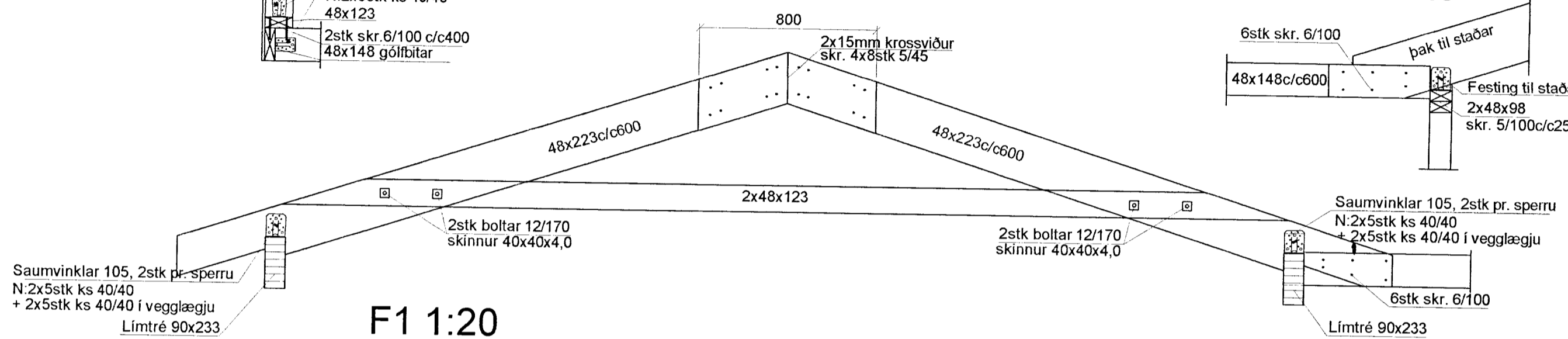
P2 1:20



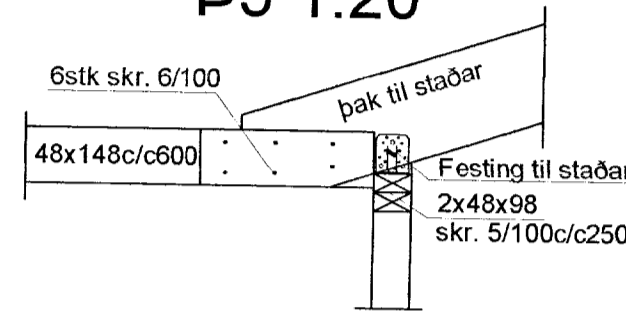
P3 1:20



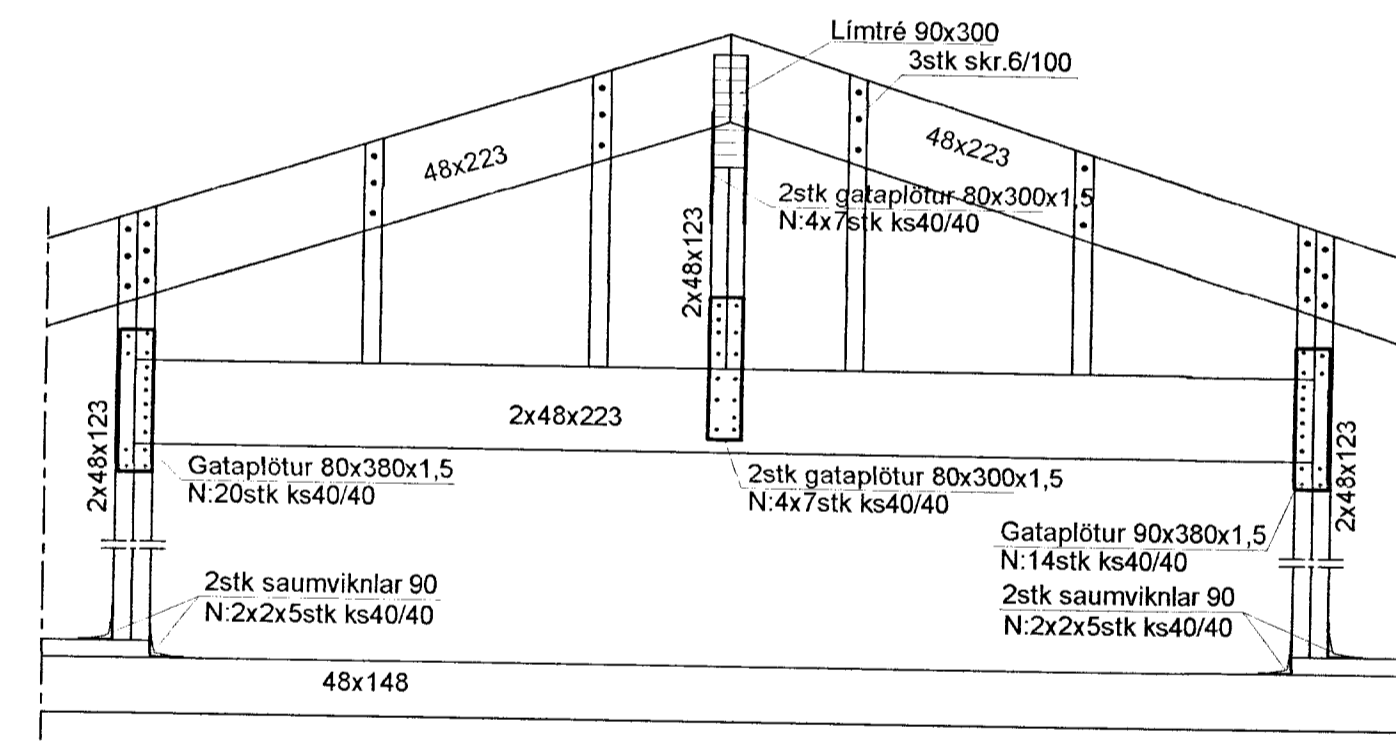
P4 1:20



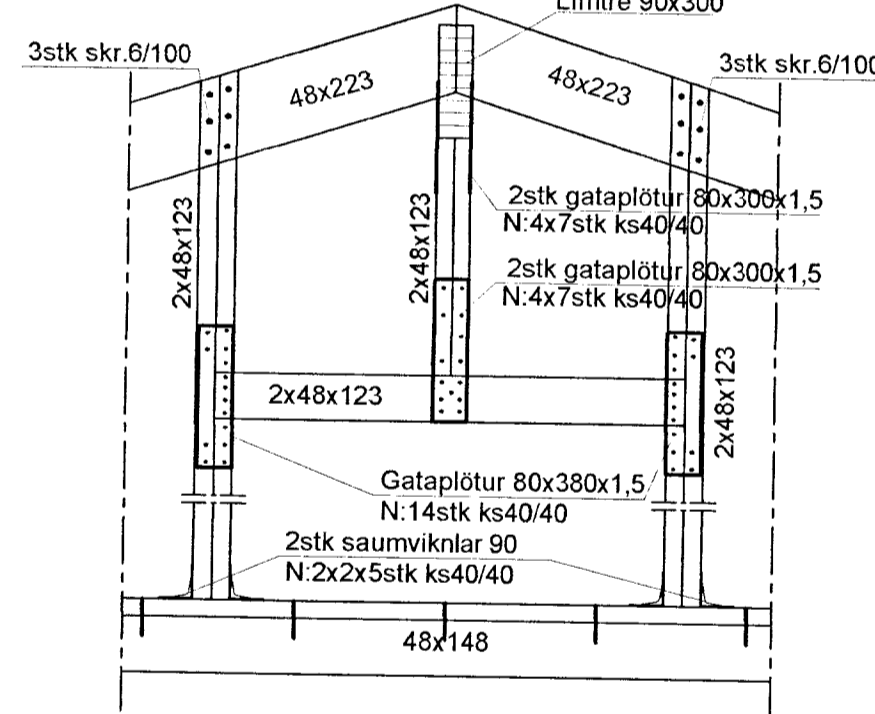
P5 1:20



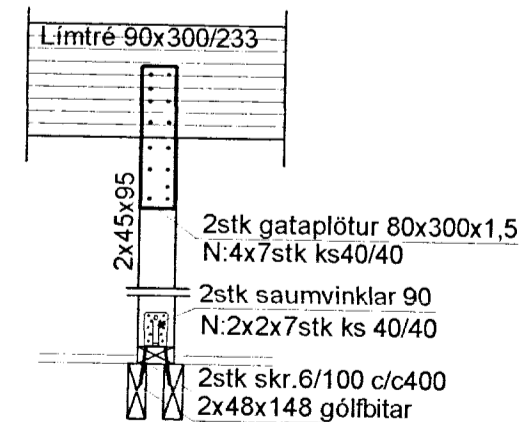
F1 1:20



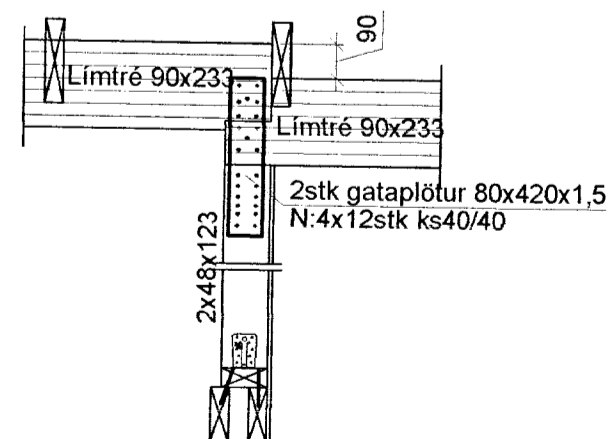
F3 1:20



F2 1:20



F4 1:20



MÖTTEKID  
6. MAI 2013  
Gudni Þorsteinsson  
Byggingafræðingur og Formgöfugur

Sperrur á göflum negldar utaná lóðréttar stoðir með 3stk 5"saum pr. stoð.

Grindarefni er úr 48x123 c/c600 og skulu lóðréttar stoðir festast við toppstykki og botnstykki með saumvinklum og neglast með kambaum.  
Grind skal klæða með rakalímdum 9mm krossvið skrúfaður með 4/40 skrúfum c/c150 á hornum en 4/40 skrúfum c/c200 annarstaðar.

Timbur í gæðaflokki T1, allur saumur og tengi "galv".  
Limtré í gæðaflokki GL32  
Boltar í flokki M8.8  
Hönnun og framkvæmd verksins skal vera í samræmi við gjaldandi staðla og reglugerðir.

Breytingar			SNÆFOKSSTAÐIR LÓÐ 25	
Nr.	Dags.	Nafn	H BS	T HS   S
			<b>Verkfræðistofa Þráinn &amp; Benedikt</b> Laugavegi 178, 105 Rvk. Sími: 563 1770, 568 7775, Fax: 568-7701 Netfang: verkfrædistofa@verkfrædistofa.is	
			M	1:20
			Nr.	<b>B102</b>
			Dags.	<b>sept. 12</b>
				090638-4839
				080149-3609
			Burðarvirki veggir og þak snið Áritun aðalhönnuðar: <i>Hilbrig. Þorsteinsson</i>	