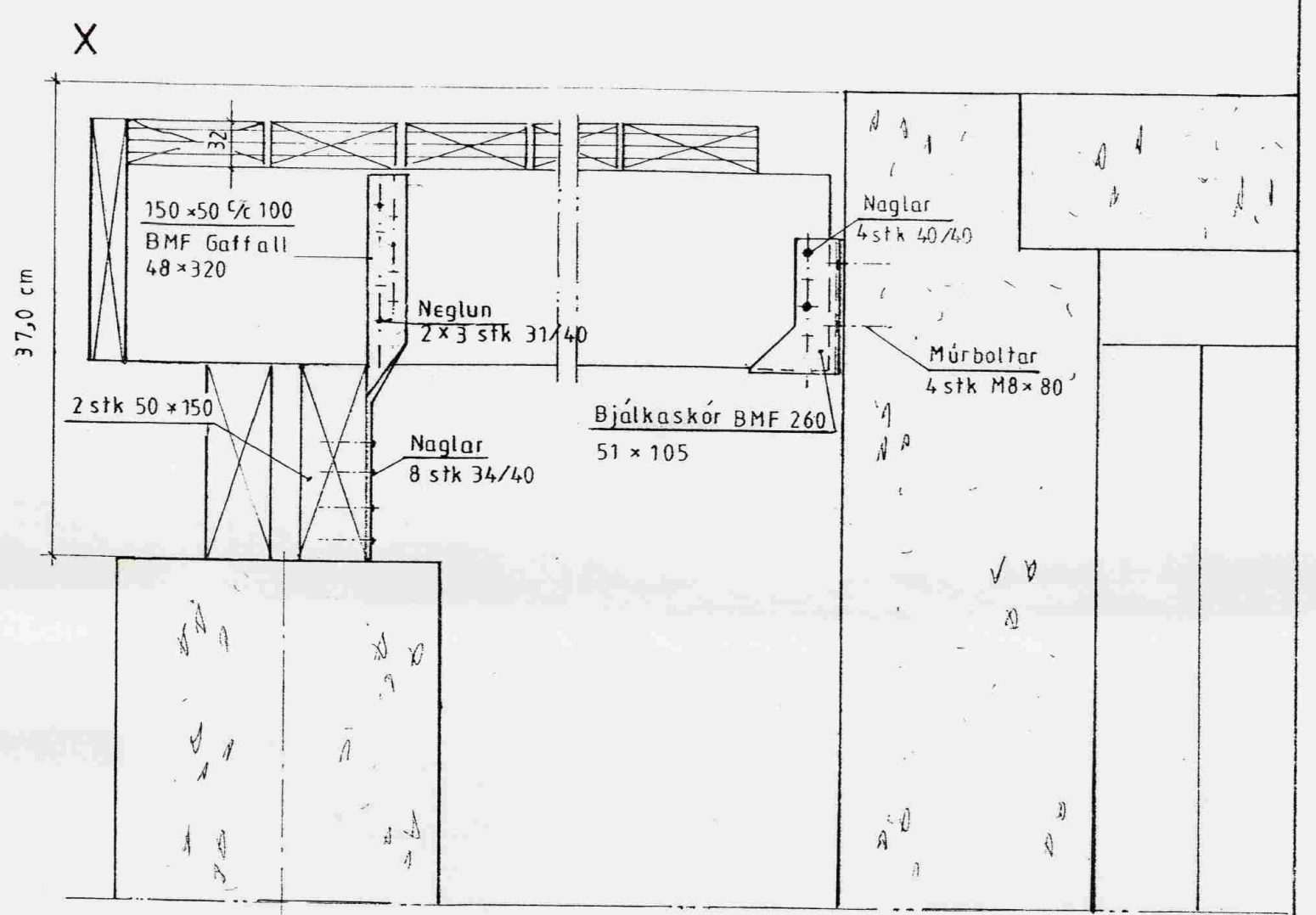
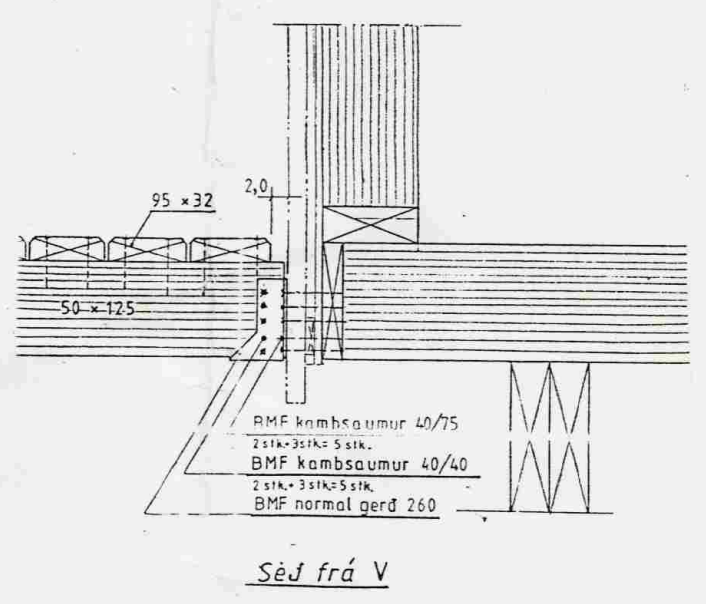
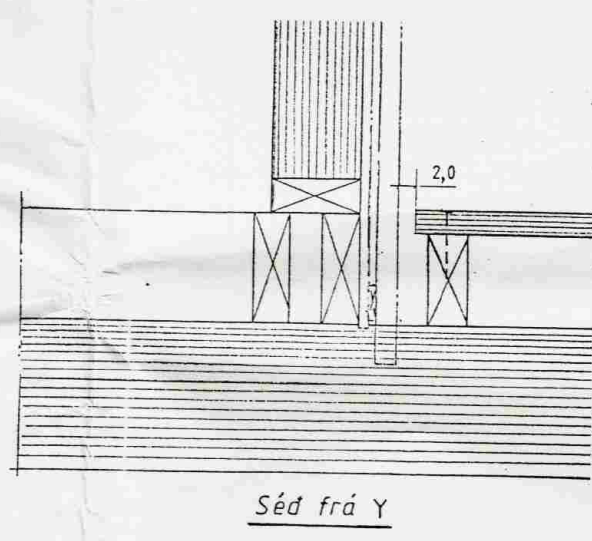
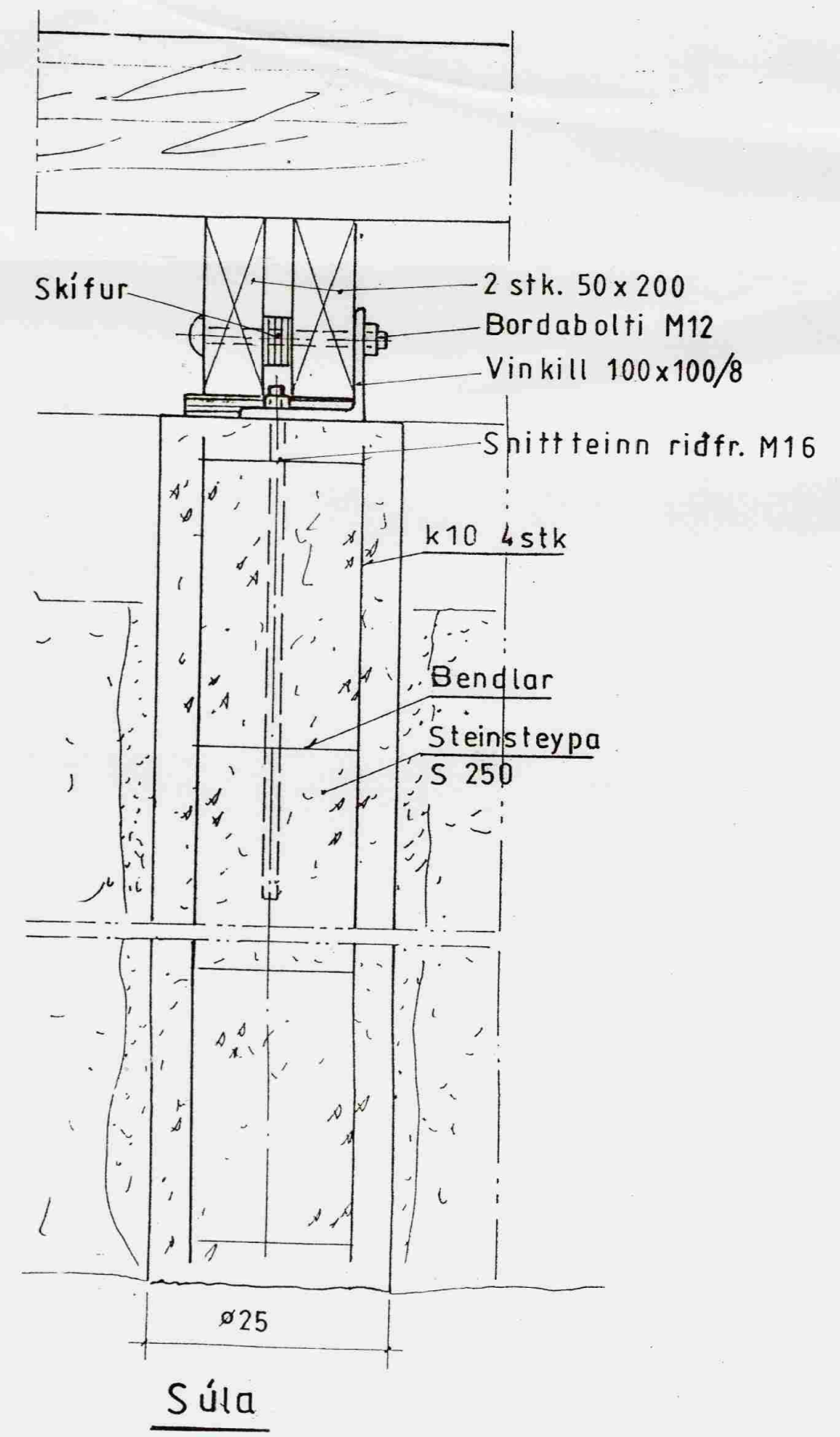
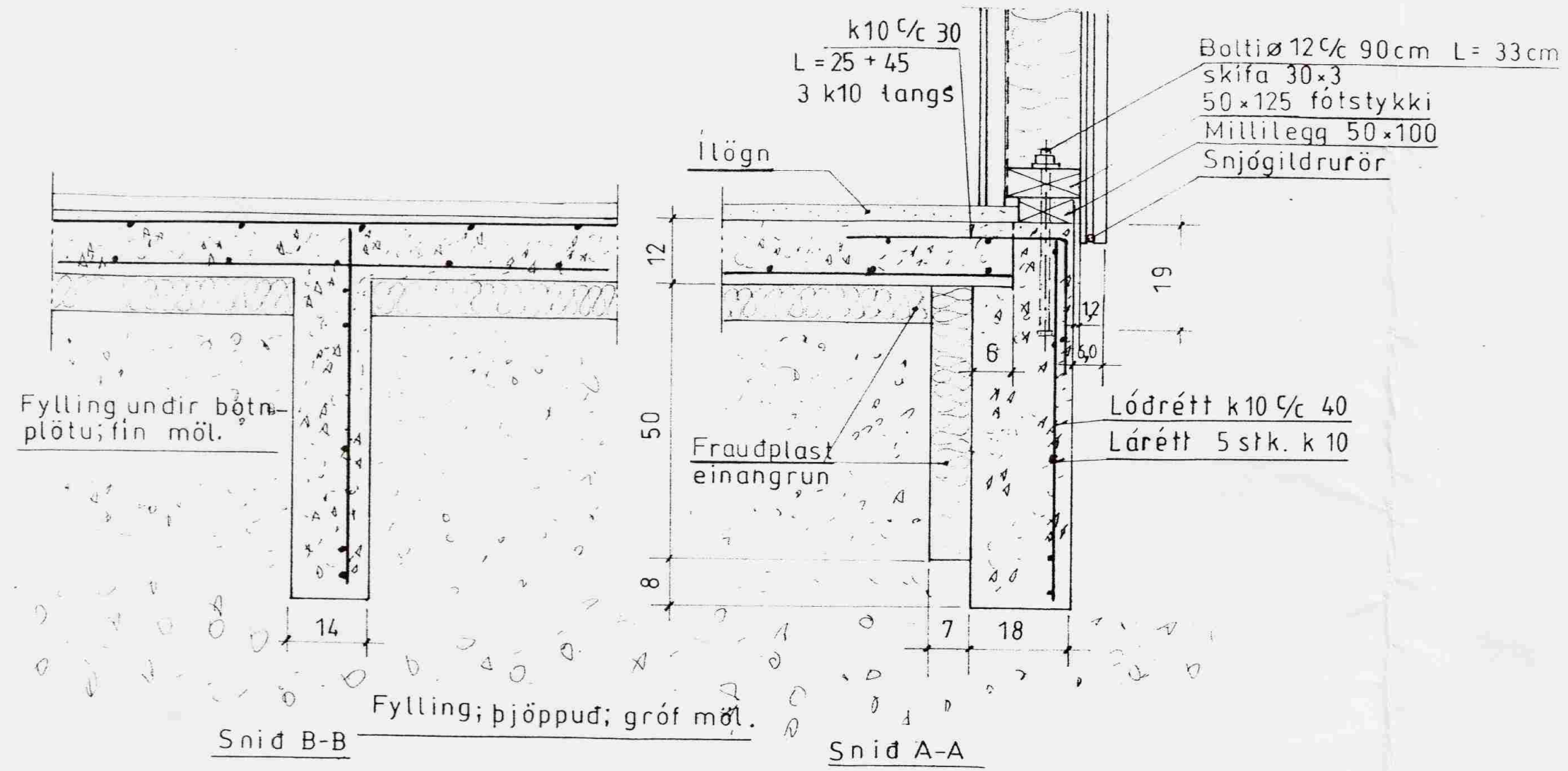
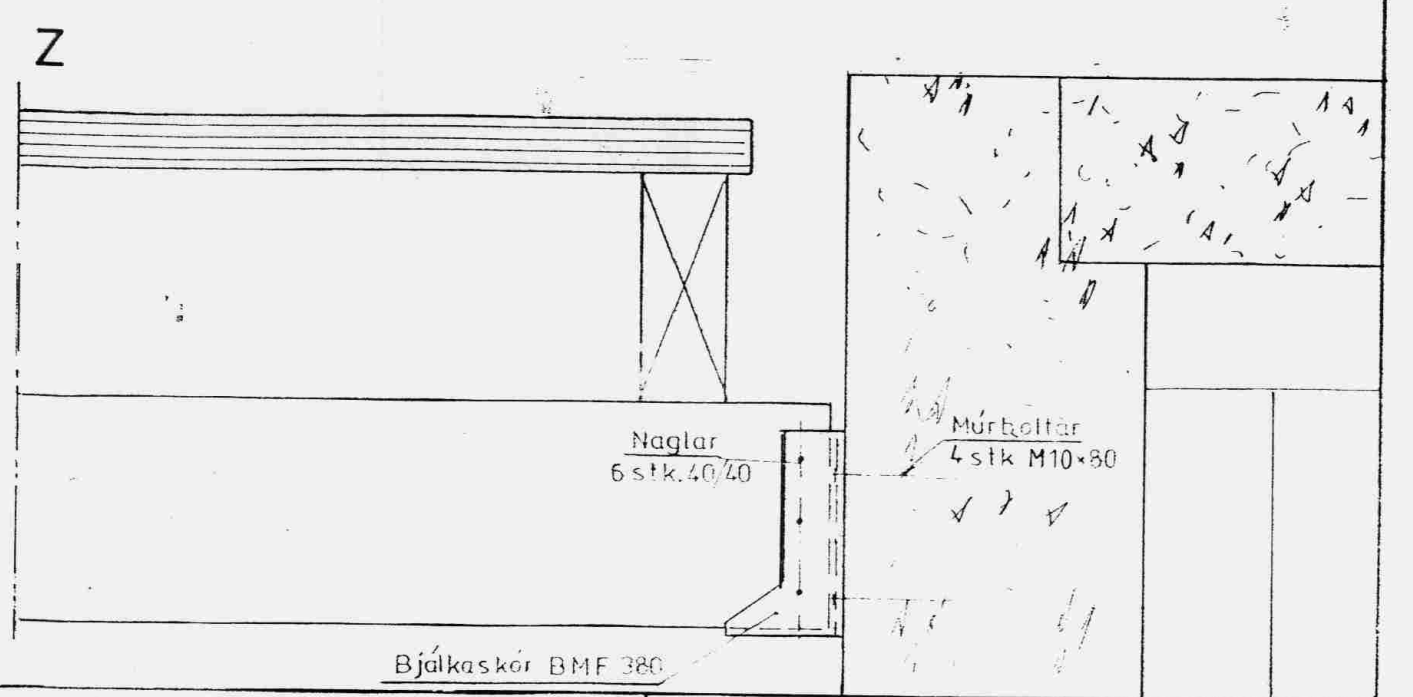


Samþykkt
24 JUNÍ 2008
Byggingarfulltrúi uppsveita Árnessýslu



Binding verandar við sökkul og súlu.



Dags: sept 03	Sumarhús í landi, Vaðness, Grimsness og Grafningshr.	TEIKNIVANGUR
Mkv 1:50, 1:5, 1:10	Árnessýslu, Lóð nr. 24A við Borgarholtsbraut 5288 m ²	
Nr. 102 B5	Eigandi: Vídir Finnbogason kt. 200430-2399 o.fl.	270733-2559
	SÖKKULL Hús nr.102 B 58,2m ² , útihús 12,6 m ²	2.01032-4829

Handwritten signature and date