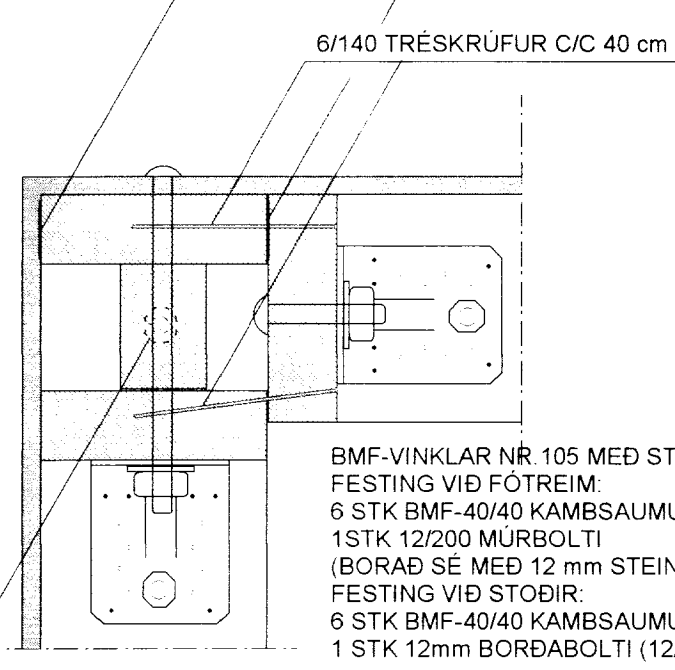


SÉRMYND: S1 MKV. 1:5

FRÁGANGUR HORNA

STOÐUM Á HORNUM ER FEST VIÐ FÓTREIM MEÐ BMF-2x40 GATAGIRDI SEM KOMI UNDIR FÓTREIM OG NÁI 30 cm UPPÁ STOÐIR NEGLIST MEÐ BMF-40/40 KAMBSAUM 2x6 STK Í STOÐIR OG 2X2 STK Í FÓTREIM



FESTING VIÐ STOÐIR:

6 STK BMF-40/40 KAMBSAUMUR
1 STK 12mm BORDABOLTI (12/80 OG 12/200)

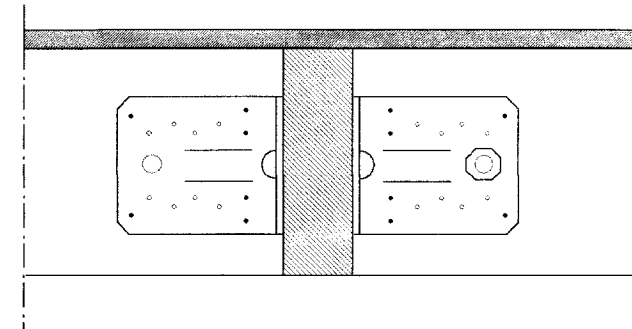
BMF-VINKLAR NR. 105 MEÐ STYRKINGU
FESTING VIÐ FÓTREIM:
6 STK BMF-40/40 KAMBSAUMUR
1 STK 12/200 MÚRBOLTI (BORÐ SÉ MEÐ 12 mm STEINBOR)
FESTING VIÐ STOÐIR:
6 STK BMF-40/40 KAMBSAUMUR
1 STK 12mm BORDABOLTI (12/80 OG 12/200)

TRÉKUBBUR KOMI Á MILLI VIÐ BOLTA
ATH. MUNA AÐ FYLLA HOLRUM MEÐ STEINULL AÐUR EN GRIND ER KLÆDD

SÉRMYND: S2 MKV. 1:5

GILDIR ALMENNT UM FESTINGU STOÐA VIÐ FÓTREIM

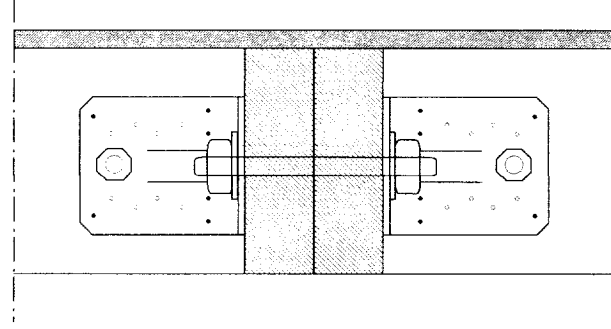
BMF-VINKLAR NR. 105 MEÐ STYRKINGU
FESTING VIÐ FÓTREIM:
6 STK BMF-40/40 KAMBSAUMUR
1 STK 12/200 MÚRBOLTI (Í GEGNUM ANNAN VINKILINN)
ATH. Í GEGNUM BÁÐA VINKLA EF STOÐ VIÐ GLUGGA (BORÐ SÉ MEÐ 12 mm STEINBOR)
FESTING VIÐ STOÐIR:
6 STK BMF-40/40 KAMBSAUMUR



SÉRMYND: S3 MKV. 1:5

GILDIR UM FESTINGU TVÖFALDRA STOÐA VIÐ FÓTREIM (TVÖFALDAR, ÞREFALDAR OG FJÓRFALDAR)

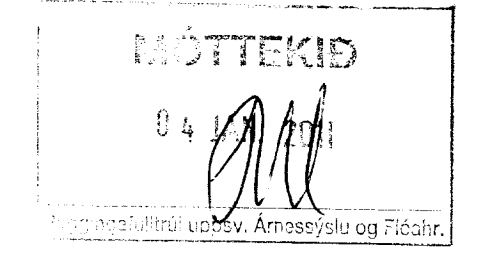
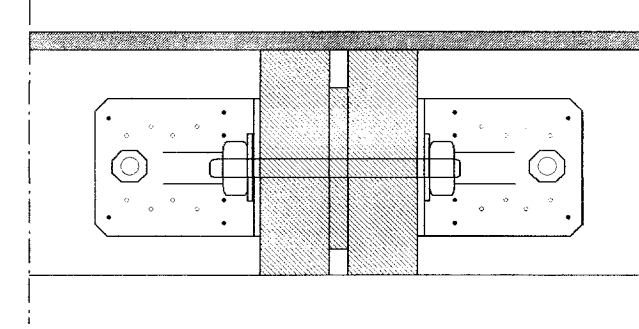
BMF-VINKLAR NR. 105 MEÐ STYRKINGU
FESTING VIÐ FÓTREIM:
6 STK BMF-40/40 KAMBSAUMUR
1 STK 12/200 MÚRBOLTI (BORÐ SÉ MEÐ 12 mm STEINBOR)
FESTING VIÐ STOÐIR:
6 STK BMF-40/40 KAMBSAUMUR
1 STK 12/160 mm BOLTI (T.D SNITTEINAR)



SÉRMYND: S4 MKV. 1:5

GILDIR UM FESTINGU TVÖFALDRA STOÐA MEÐ BIL Á MILLI VIÐ FÓTREIM

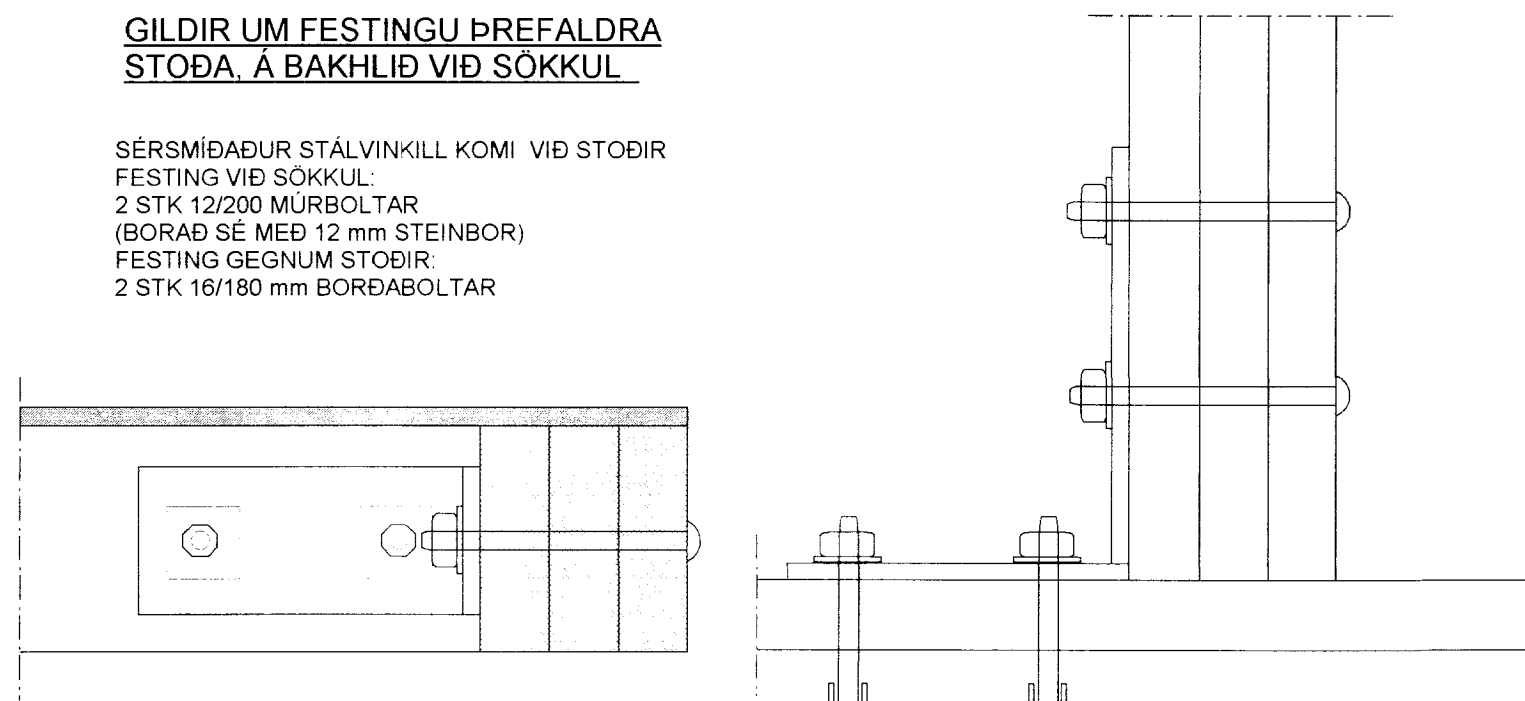
BMF-VINKLAR NR. 105 MEÐ STYRKINGU
FESTING VIÐ FÓTREIM:
6 STK BMF-40/40 KAMBSAUMUR
1 STK 12/200 MÚRBOLTI (BORÐ SÉ MEÐ 12 mm STEINBOR)
FESTING VIÐ STOÐIR:
6 STK BMF-40/40 KAMBSAUMUR
1 STK 12/160 mm BOLTI (T.D SNITTEINAR)



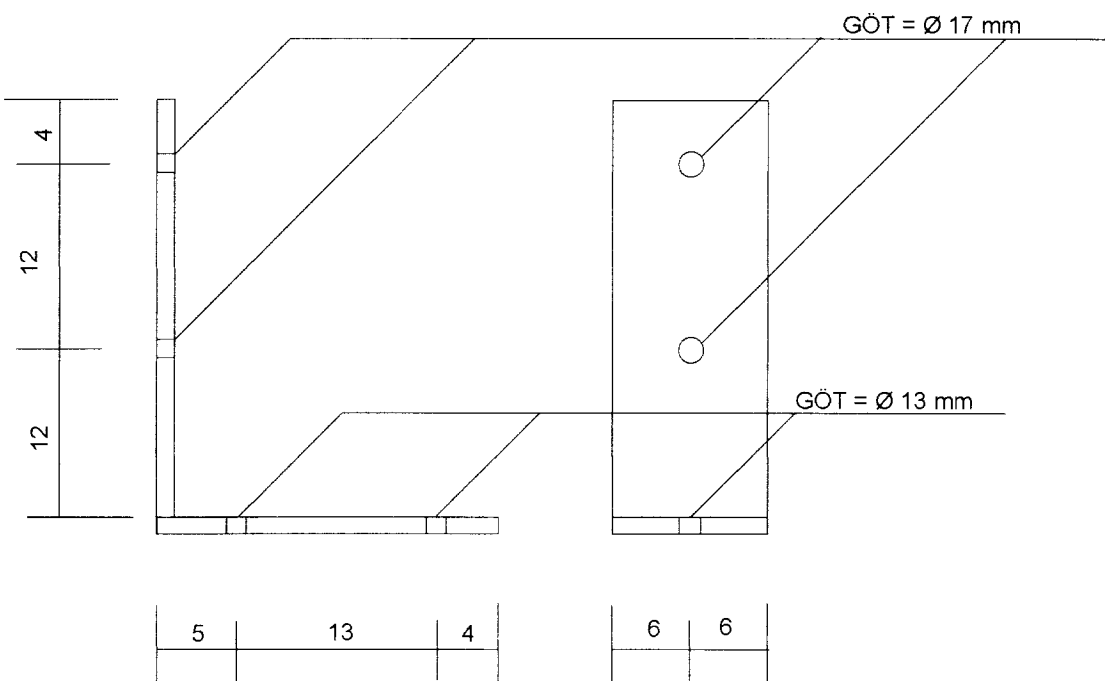
SÉRMYND: S5 MKV. 1:5

GILDIR UM FESTINGU ÞREFALDRA STOÐA Á BAKHLIÐ VIÐ SÖKKUL

SÉRSMÍÐAÐUR STÁLVINKILL KOMI VIÐ STOÐIR
FESTING VIÐ SÖKKUL:
2 STK 12/200 MÚRBOLTAR (BORÐ SÉ MEÐ 12 mm STEINBOR)
FESTING GEGNUM STOÐIR:
2 STK 16/180 mm BORDABOLTAR

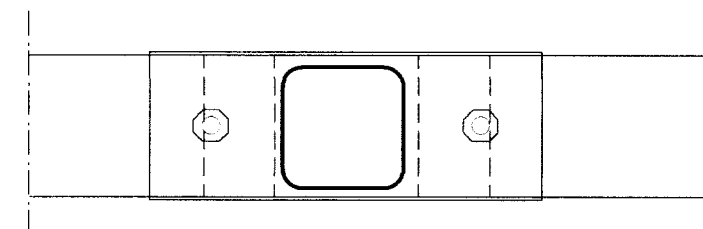


VINKILL (2 STK) - STÁLPLÖTUR 12x120x280mm OG 12x120x220 SÖÐNAR SAMAN MEÐ a=6mm SUÐU BEGGJA MEGIN



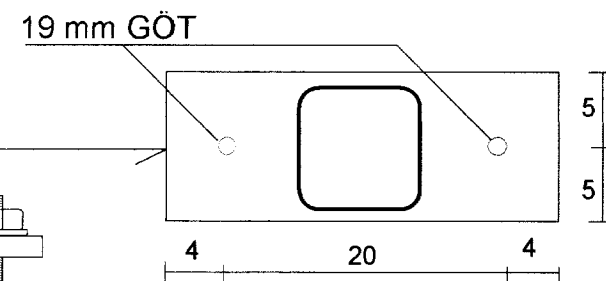
SÉRMYND: S6 MKV. 1:5

FESTING STÁLSÚLNA VIÐ UNDIRSTÖÐUR



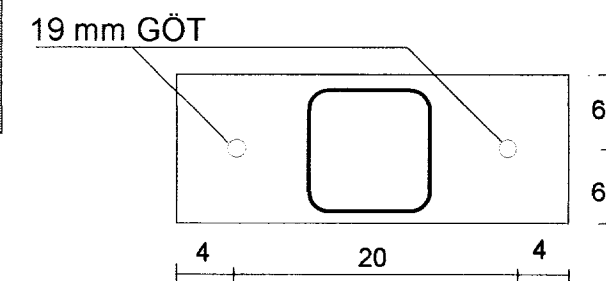
5x80x80 STÁLSÚLUR=3 STK
FESTAR VIÐ UNDIRSTÖÐUR

12x100x280 mm STÁLPLATA
SÖÐIN Á ENDA STÁLSÚLU MEÐ a=6mm SUÐU ALLAN HRINGINN



8x100x100 STÁLSÚLUR=2 STK
FESTAR VIÐ UNDIRSTÖÐUR

12x120x280 mm STÁLPLATA
SÖÐIN Á ENDA STÁLSÚLU MEÐ a=6mm SUÐU ALLAN HRINGINN



ÍSTEYPTIR BOLTA:
SJÁ TEIKN. AF UNDIRSTÖÐUM

SJÁ SKÝRINGAR Á TEIKNINGU NR. 1.03

① BREYTT: 3.Nóv. 2010. (Sérmynd S4)

TEIKN.NR. 1.04	Tæknivangur ehf. KT.450586-1889 Kirkjustétt 26, 113 Reykjavík Sími: 564 22 44, Netf. tv@vortex.is	
KVARDI: 1:5		
DAGS. SEPT. 2010		
HANNAÐ: MG	VERKEFNI: LÖÐ NR. 99 Í RAUÐHÖLSHVERFI	Í LANDI SNÆFOKSSTÁÐA GRÍMSNESI - ÁRNESSÝSLU
TEIKNAD: MG	BURÐARVIRKI: VEGGIR, SÉRMYNDIR S1-S6	
YFIRFARIÐ: Magnús Gylfason	Undirskrift: Aðalhönnuður	