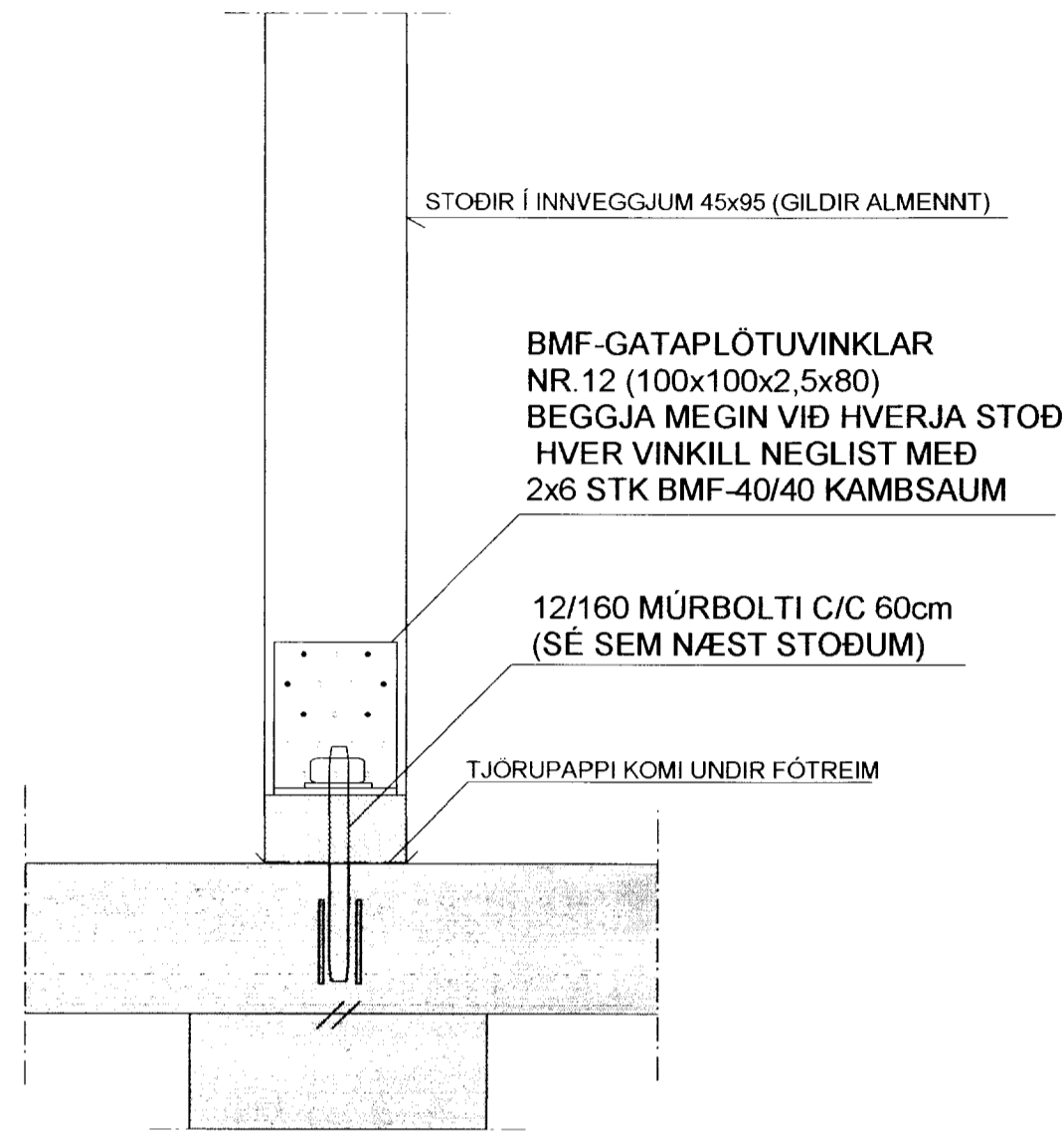
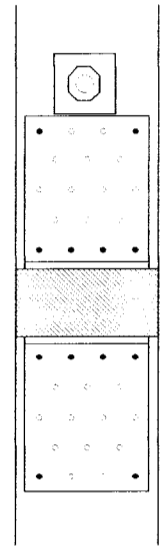


SÉRMYND: S7-A MKV. 1:5

GILDIR ALMENNT UM FESTINGU 45x95mm
STOÐA VIÐ FÓTREIM INNVEGGJA
(INNVEGGIR SEM SÝNDIR ERU Á GRUNNMYND)

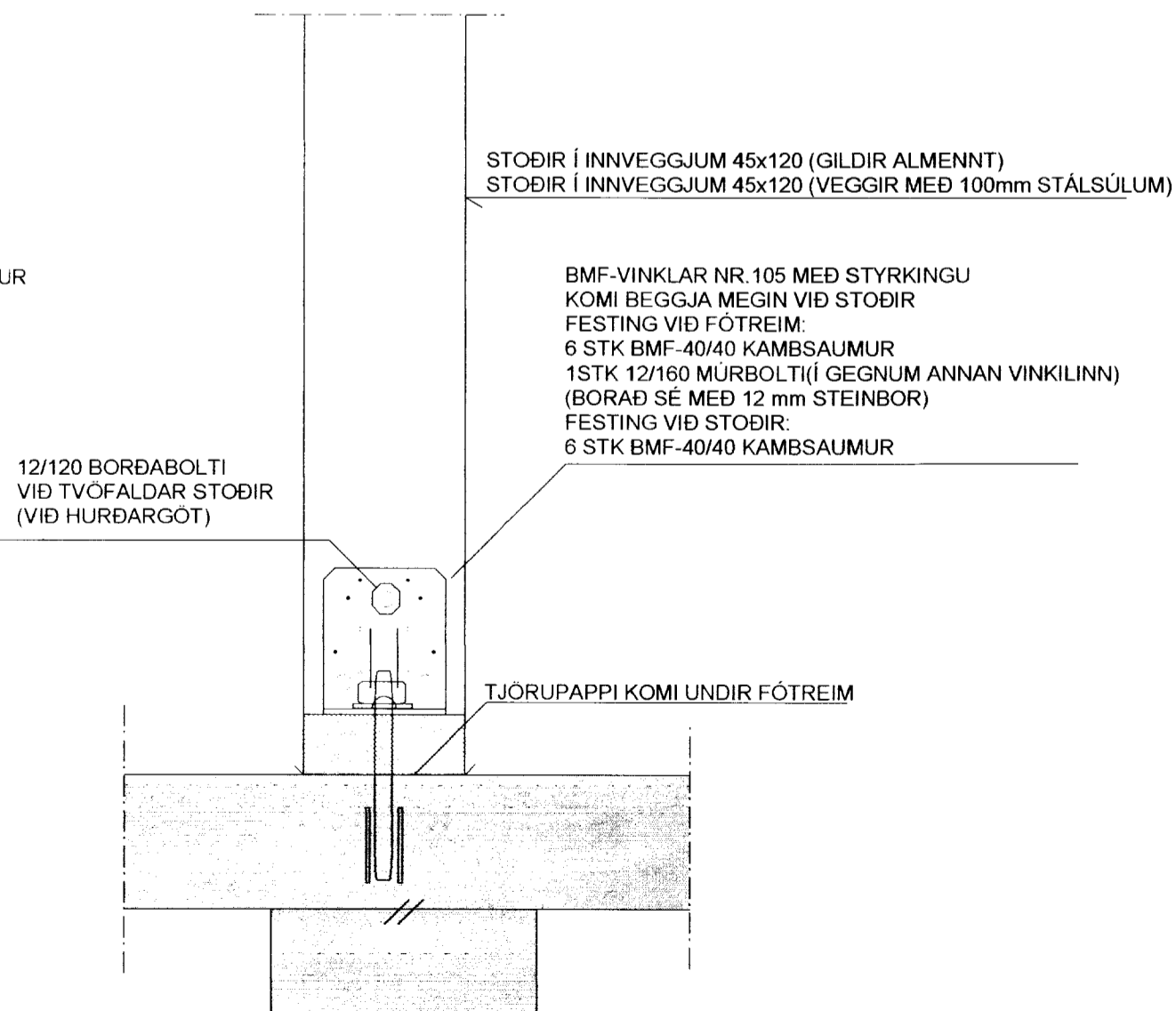
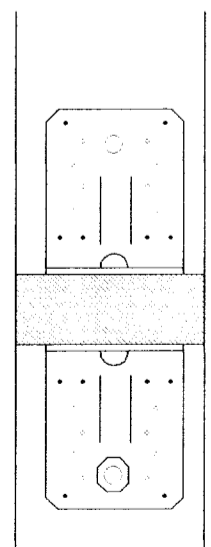
FESTING VIÐ FÓTREIM:
6 STK BMF-40/40 KAMBSAUMUR



SÉRMYND: S7-B MKV. 1:5

GILDIR ALMENNT UM FESTINGU 45x120mm
STOÐA VIÐ FÓTREIM INNVEGGJA
(INNVEGGUR SEM SÝNDUR ERU Á GRUNNMYND)

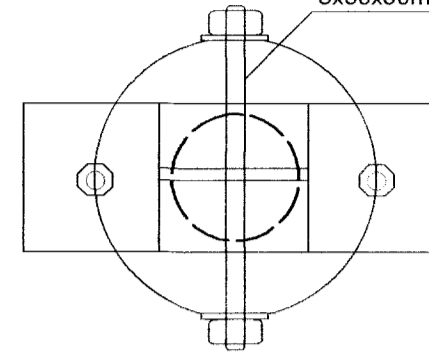
FESTING VIÐ FÓTREIM:
6 STK BMF-40/40 KAMBSAUMUR



SÉRMYND: S8 MKV. 1:5

FESTING LÍMTRÉSSÚLNA (UTANHÚSS) VIÐ UNDIRSTÖÐUR

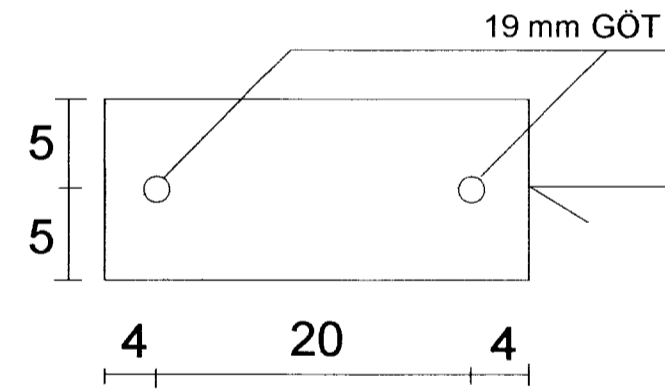
2 STK 16 mm BOLTAR/SNITTEINAR
5x50x50mm SKINNUR KOM I UNDIR RÆR



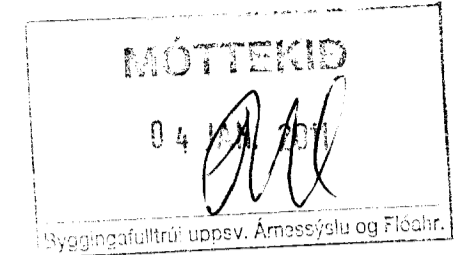
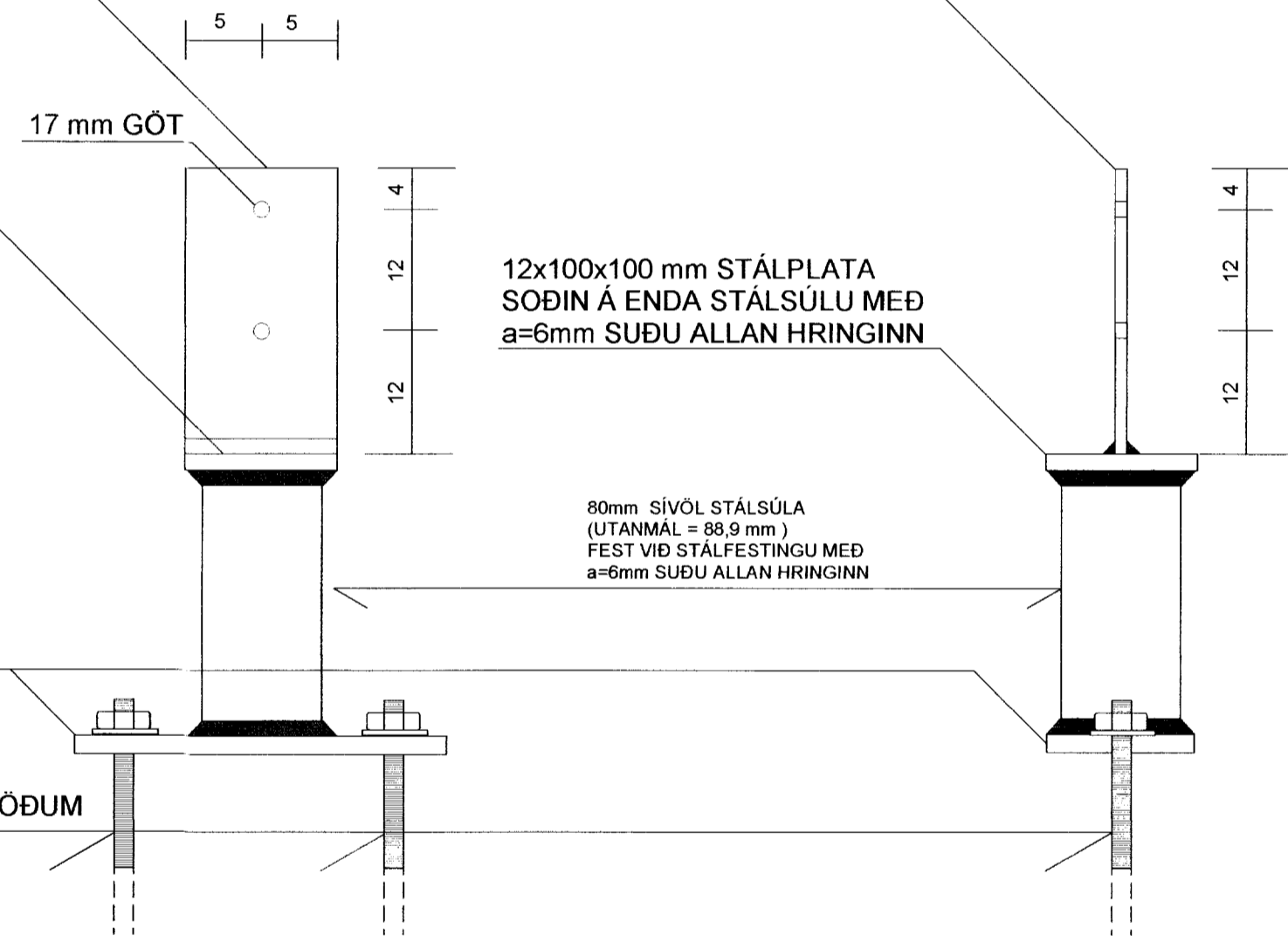
10x100x280 mm STÁLPLATA
SOÐIN Á STÁLPLÖTU 12x100x100
MEÐ a=6mm HEILUM SUÐUSAUMUM
BEGGJA MEGIN

12x100x100 mm STÁLPLATA
SOÐIN Á ENDA STÁLSÚLU MEÐ
a=6mm SUÐU ALLAN HRINGINN

12x100x280 mm STÁLPLATA
SOÐIN Á ENDA STÁLSÚLU MEÐ
a=6mm SUÐU ALLAN HRINGINN



ÍSTEYPTIR BOLTAR:
SJÁ TEIKN. AF UNDIRSTÖÐUM



SJÁ SKÝRINGAR Á TEIKNINGU NR. 1.03

① BREYTT: 3.Nóv. 2010. (Sérmynd S7)

TEIKN.NR. 1.05	Tæknivangur ehf. KT.450586-1889 Kirkjustétt 26, 113 Reykjavík Sími: 564 22 44, Nefn. tv@vortex.is
KVARÐI: 1:5	
DAGS. SEPT. 2010	
HANNAÐ: MG	VERKEFNI: LÖÐ NR. 99 Í RAUDHÓLSHVERFI Í LANDI SNÆFOKSSTABA GRÍMSNESI - ÁRNESSÝSLU
TEIKNÁÐ: MG	BURÐARVIRKI: VEGGIR, SÉRMYNDIR S7 OG S8
YFIRFARIÐ:	
	Magnús Gylfason KT. 201251-4199 Undirskrift Aóalhönnuðar