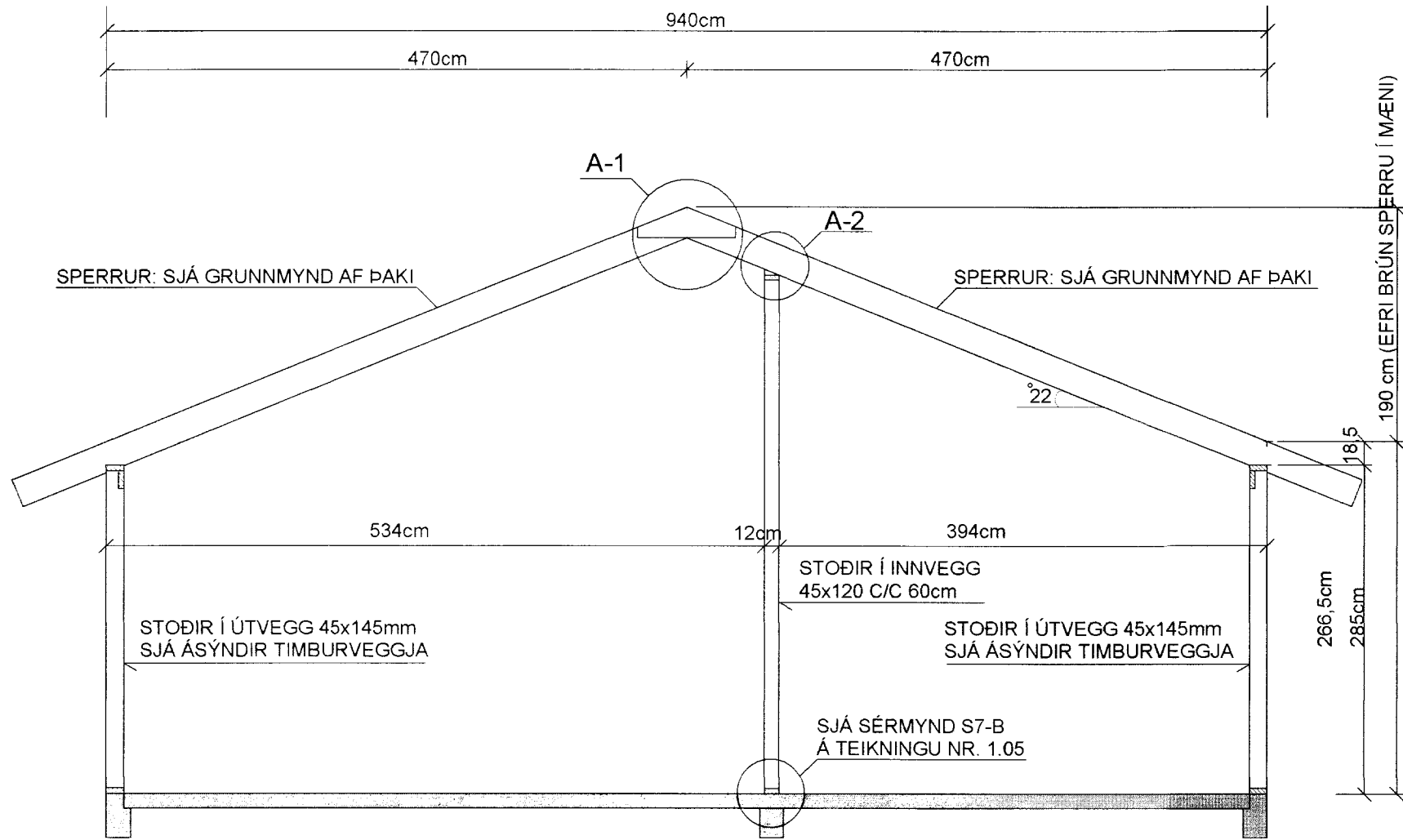


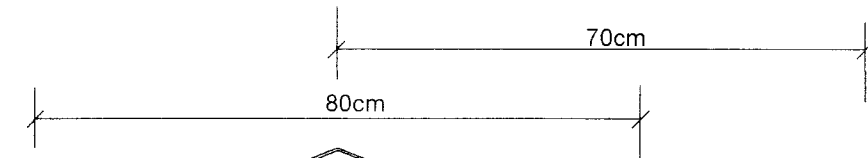
**SNID A-A MKV.1:50**

ATH. INNVEGGIR ERU EKKI REISTIR FYRR EN HÚSIÐ ER  
TILBUIÐ UNDIR TRÉVERK. ÞAK FULLEINANGRAÐ MEÐ RAKAVARNARLAGI  
OG RAKA OG HITASTIG INNI ORÐIÐ EDLILEGT.

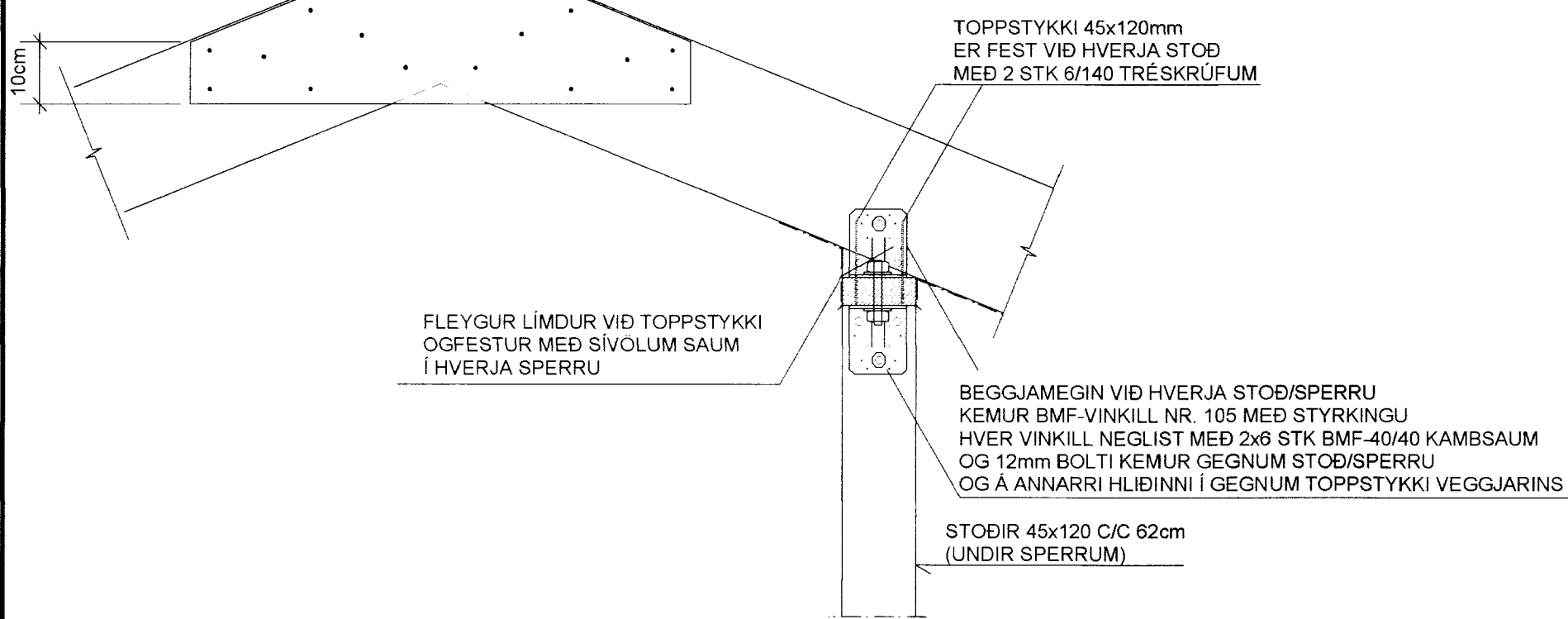


**SNID A-1 MKV. 1:10**

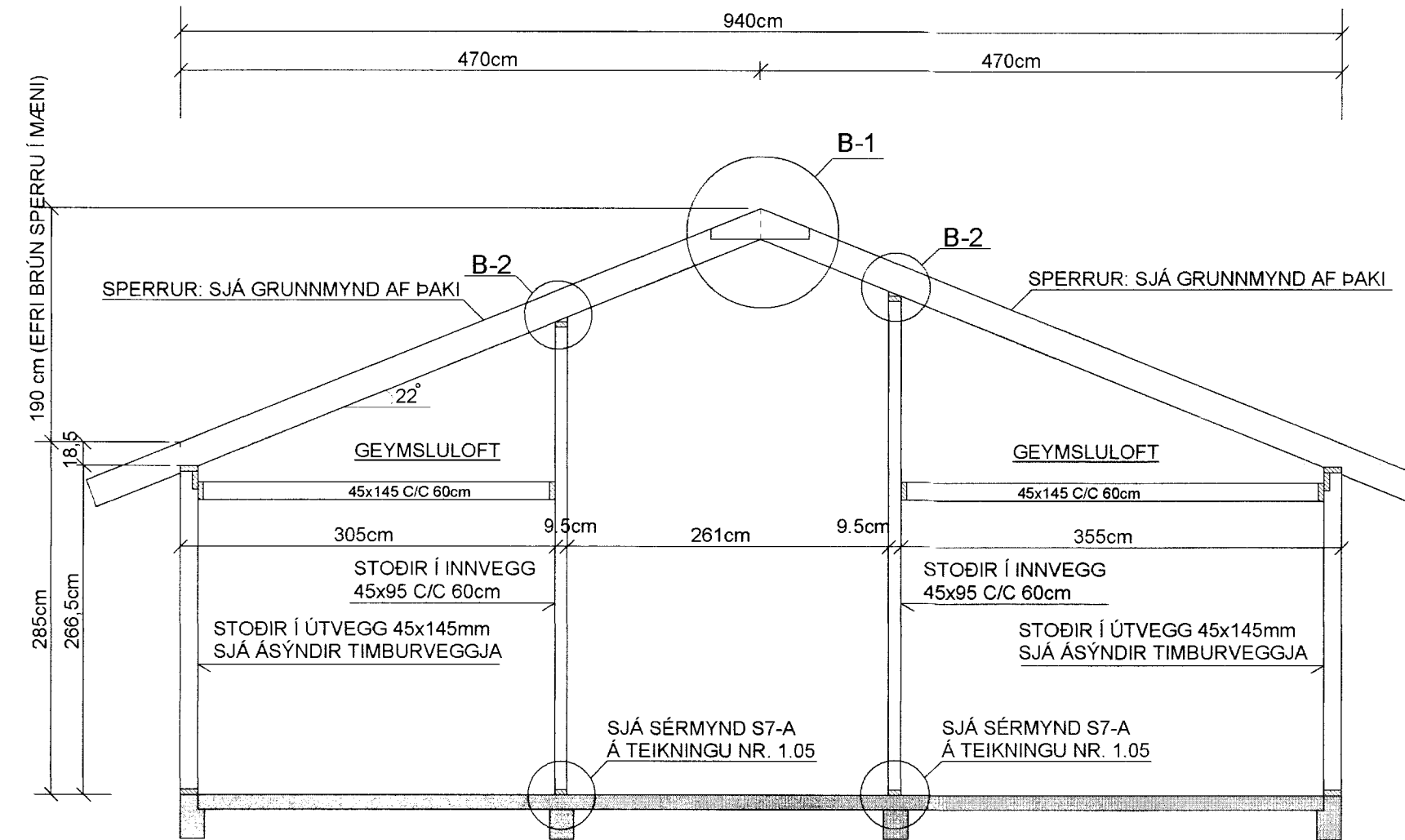
LASKAR ÚR 22 mm NÝJUM DOKABORÐUM  
KOMA BEGGJA MEGIN VID SPERRUR  
HVER LASKI NEGLIST Í VATNSHELT URETHAN-LÍM  
MEÐ 2x8 STK 70 mm KAMBSAUM



**SNID A-2 MKV. 1:10**

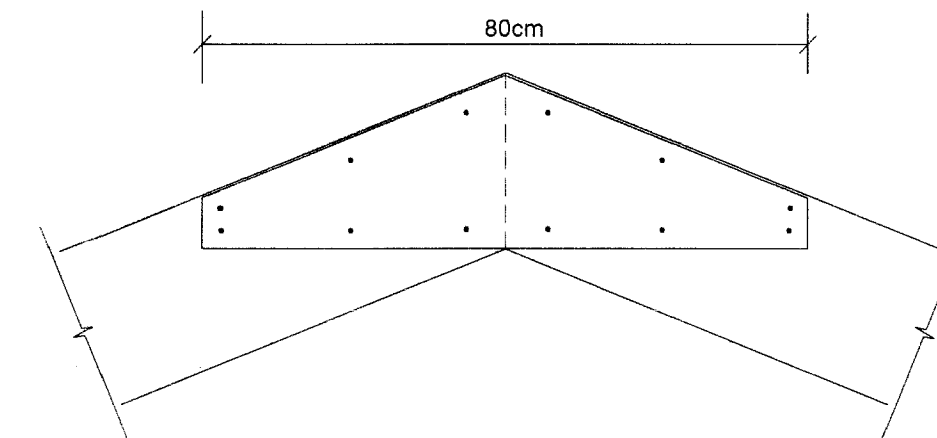


**SNID B-B MKV.1:50**

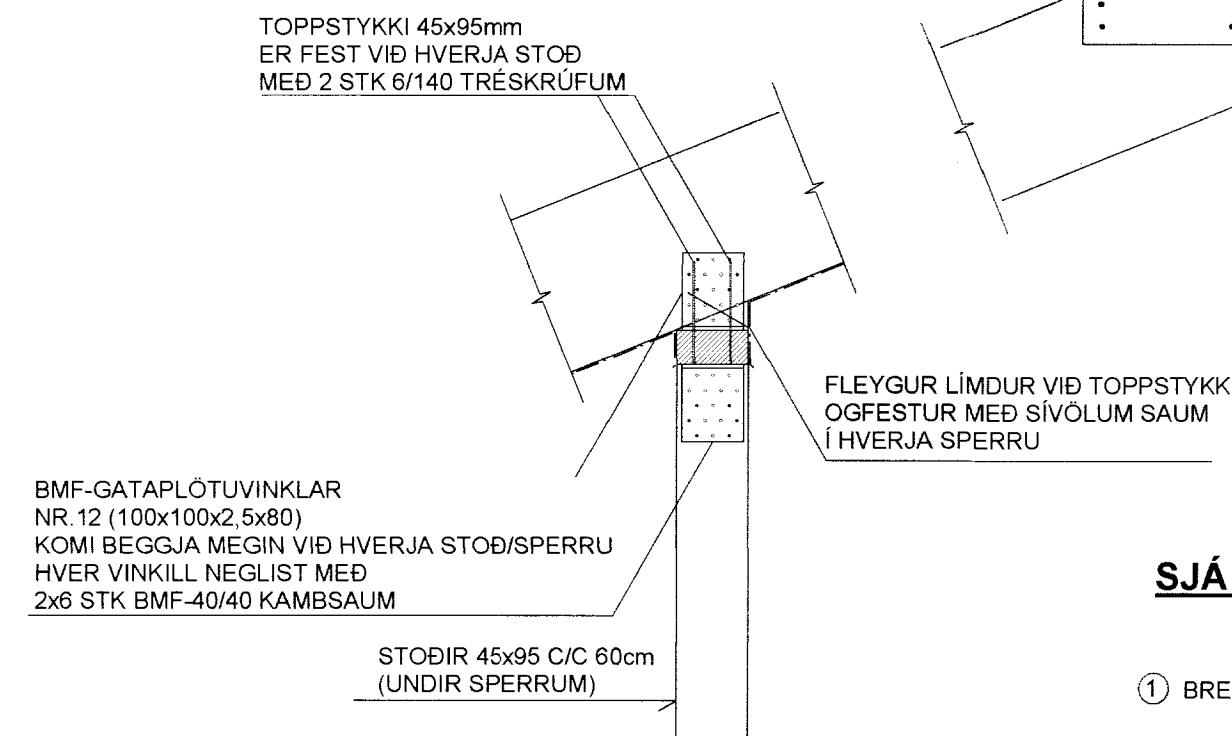


**SNID B-1 MKV. 1:10**

LASKAR ÚR 22 mm NÝJUM DOKABORÐUM  
KOMA BEGGJA MEGIN VID SPERRUR  
HVER LASKI NEGLIST MEÐ 2x6 STK 70 mm KAMBSAUM

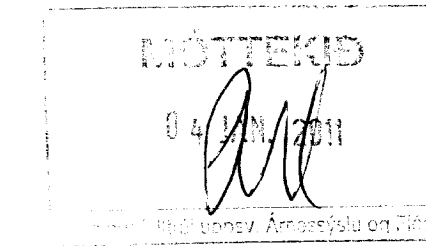



**SNID B-2 MKV. 1:10**



**SJÁ SKÝRINGAR Á TEIKNINGUM NR. 1.03 OG 1.08**

① BREYTT: 3.Nóv. 2010. (Mænisbiti fellur niður, í staðinn koma berandi innveggir og millibiti)



TEIKN.NR. 1.09	 Tæknivangur ehf. KT.450586-1889 Kirkjustétt 26, 113 Reykjavík Sími: 564 22 44, Netf. tv@vortex.is
KVARÐI: 1:50, 1:10	
DAGS. SEPT. 2010	
HANNAÐ: MG	VERKEFNI: LÖB NR. 99 Í RAUDHÓLSHVERFI GRÍMSNESI - ARNESSÝSLU
TEIKNAD: MG	BURÐARVIRKI: ÞAK, SNID A-A OG B-B
YFIRFARID: Magnús Gyfason	Undirskrift Aðalhönnuðar