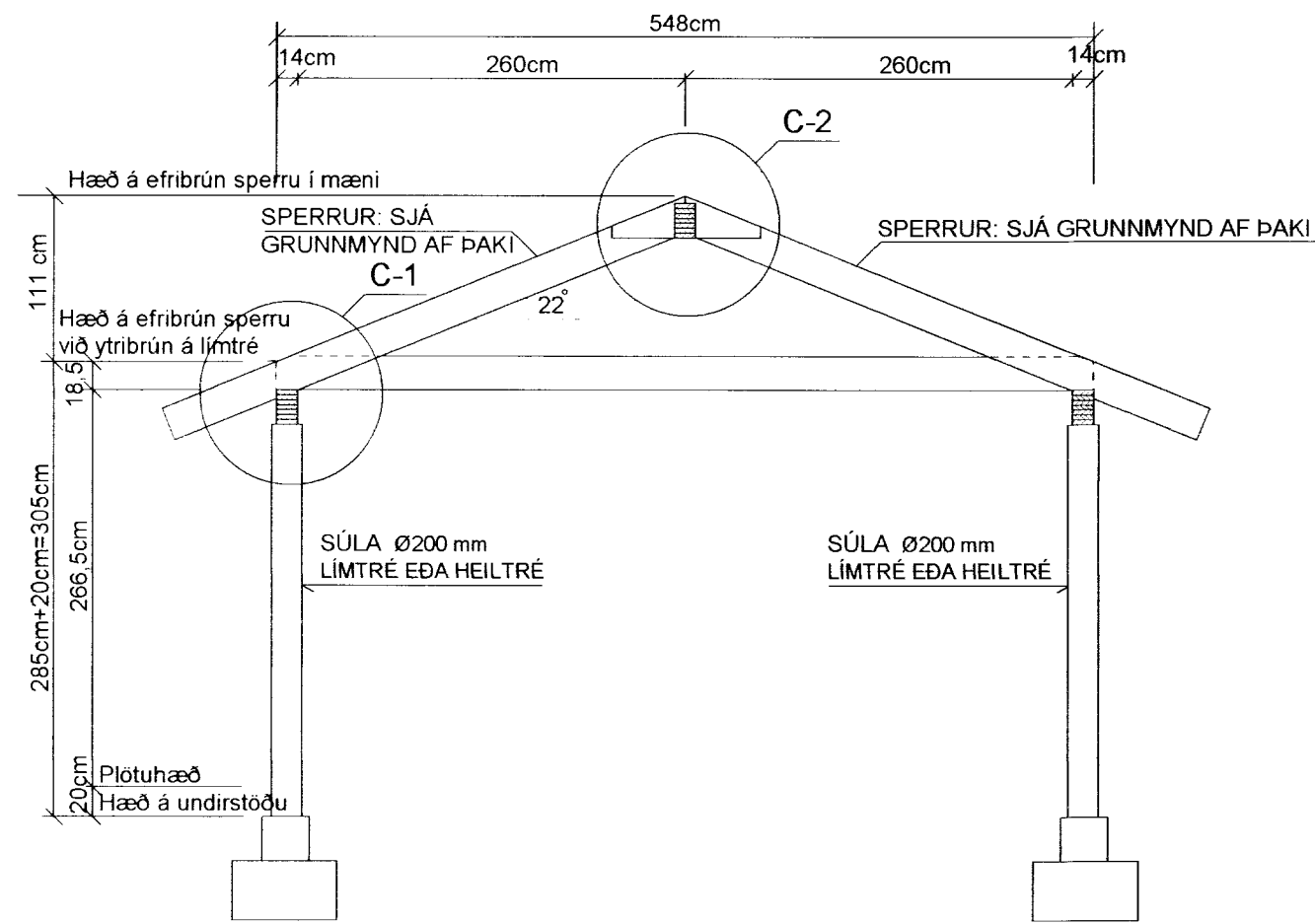
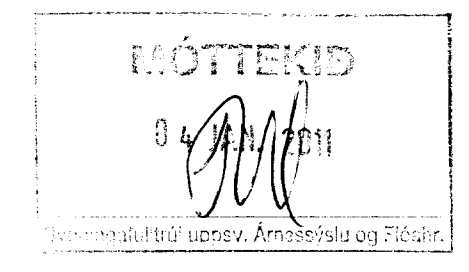
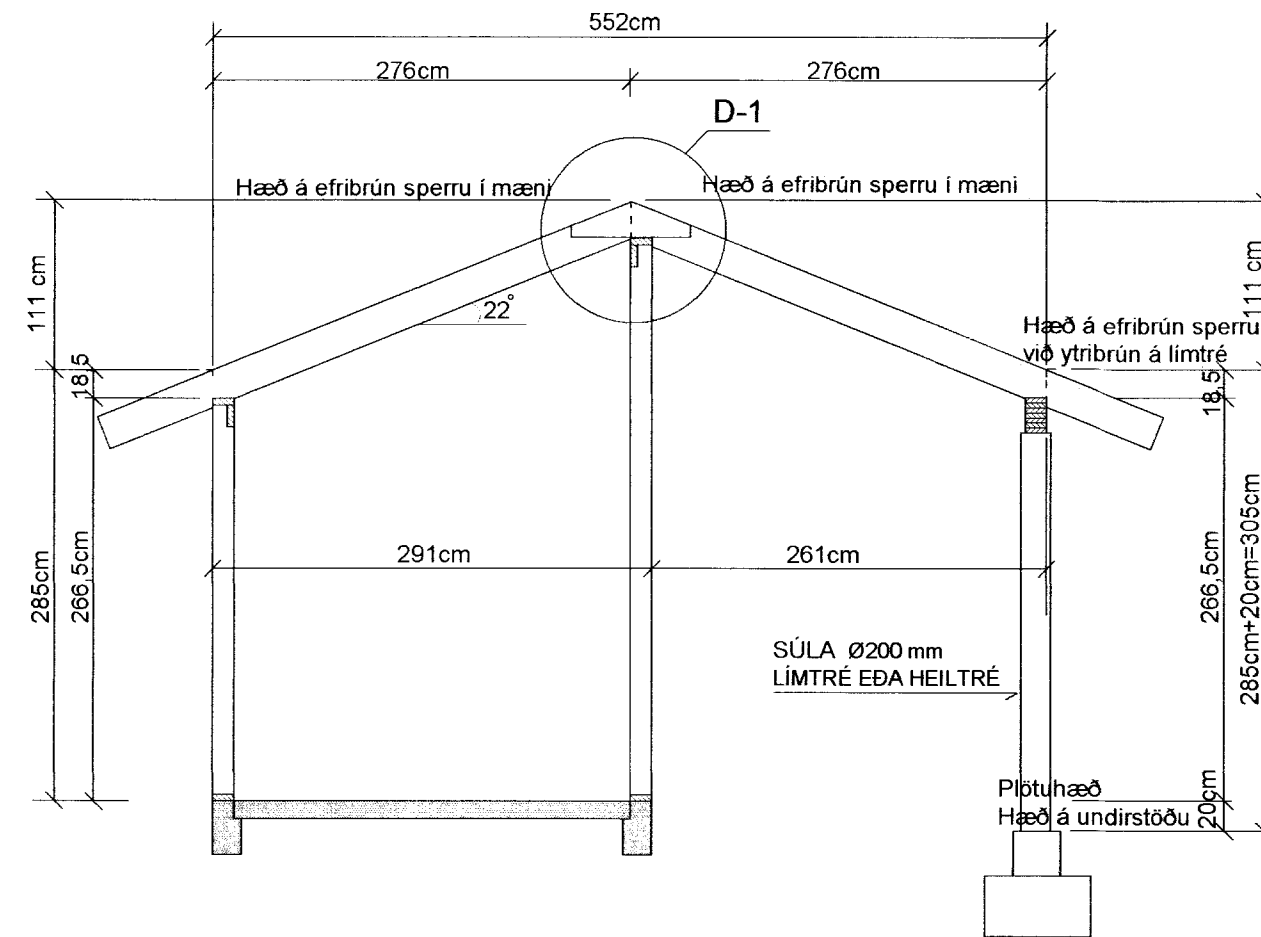


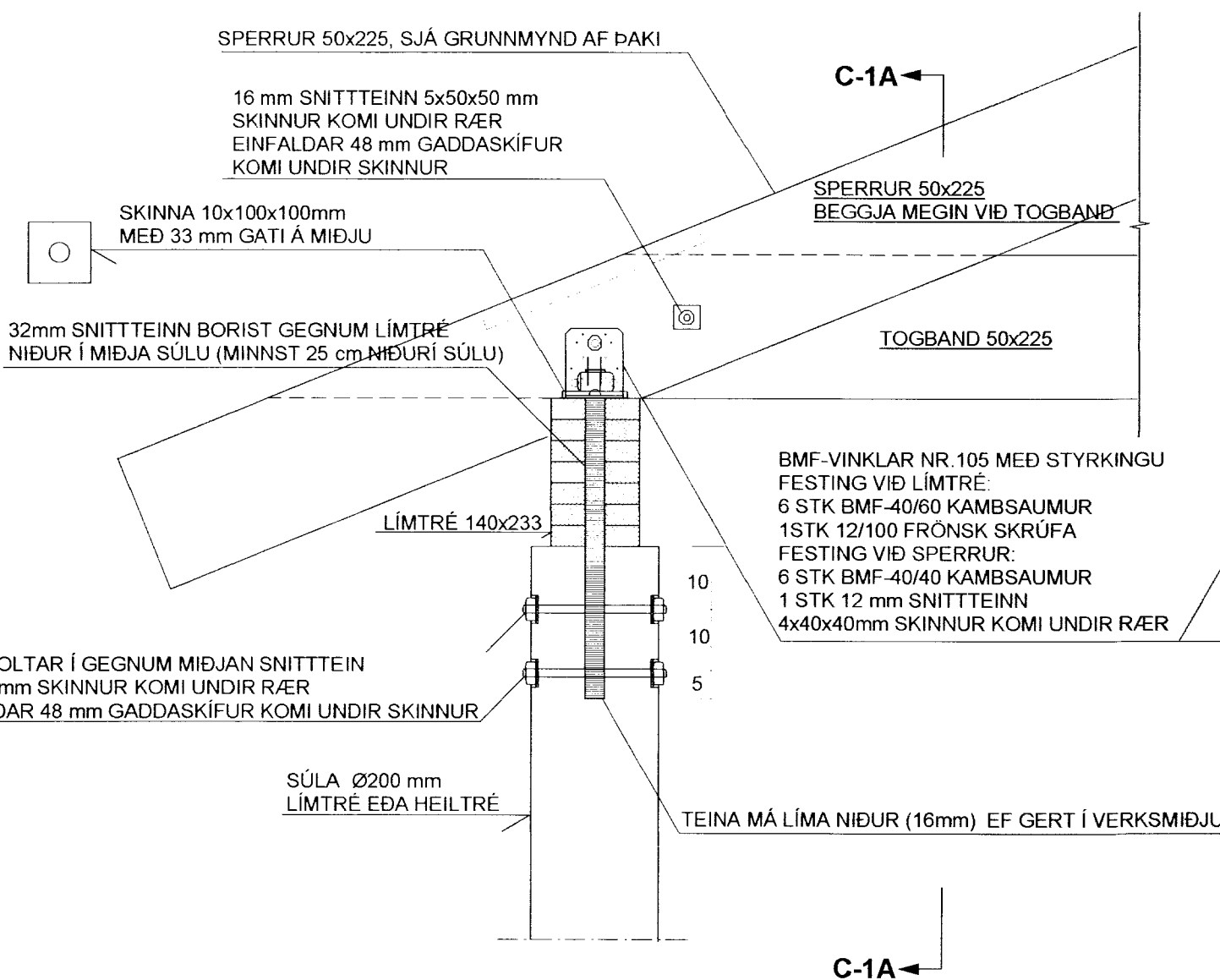
SNID C-C MKV.1:50



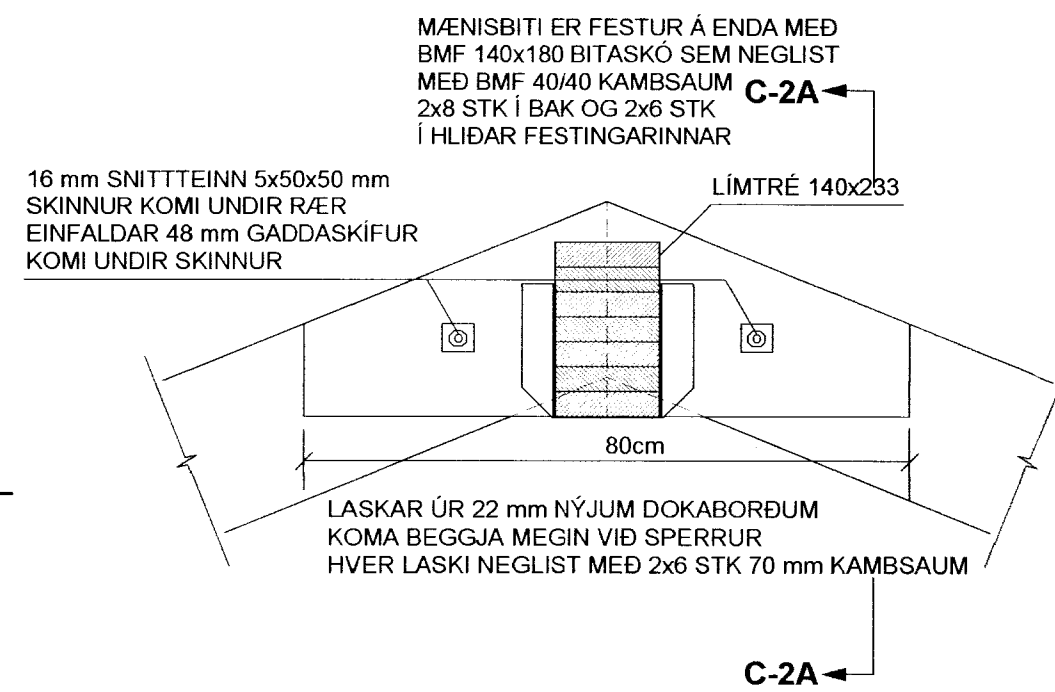
SNID D-D MKV.1:50



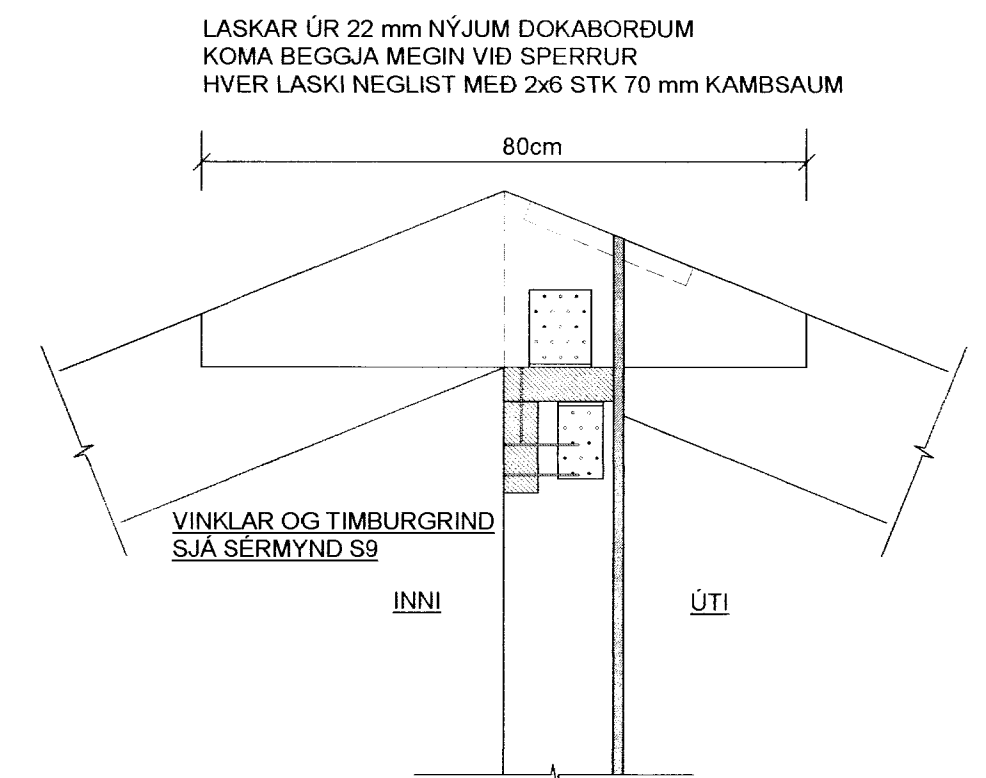
SNID C-1 MKV. 1:10



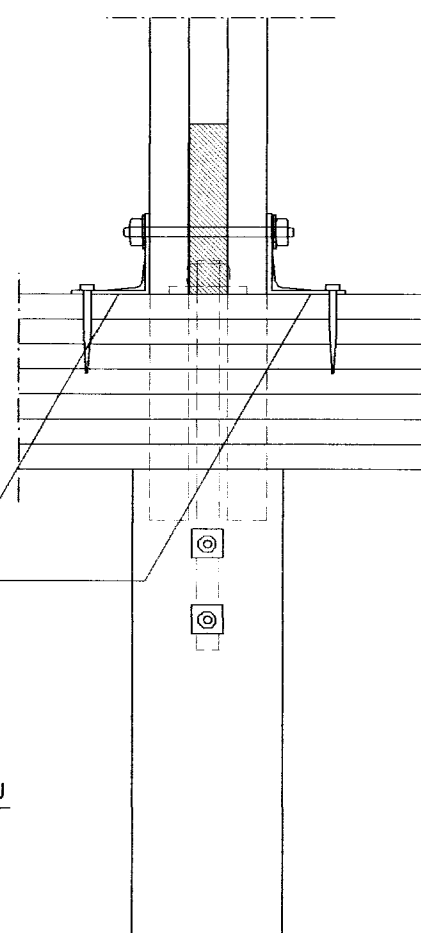
SNID C-2 MKV. 1:10



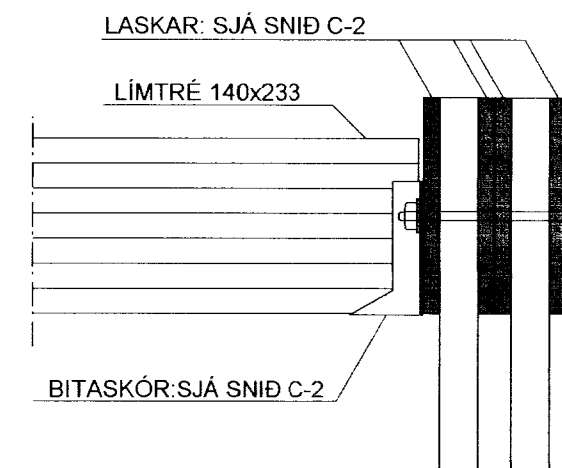
SNID D-1 MKV. 1:10



SNID C-1A MKV. 1:10



SNID C-2A MKV. 1:10



SJÁ SKÝRINGAR Á TEIKNINGUM NR. 1.03 OG 1.08

① BREYTT: 3.Nóv. 2010. (Smá breyting á sniði C-1)

TEIKN.NR. 1.10	Tæknavangur ehf. KT.450586-1889 Kirkjustétt 26, 113 Reykjavík Sími: 564 22 44, Netf. tv@vortex.is
KVARDI: 1:50, 1:10	
DAGS. SEPT. 2010	
HANNAD: MG	VERKEFNI: LÖB NR. 99 Í RAUÐHÓLSHVERFI Í LANDI SNÆFOKSSTAÐA GRÍMSNESI - ÁRNESSÝSLU
TEIKNAD: MG	BURÐARVIRKI: ÞAK, SNID C-C OG D-D
YFIRFARID: <i>Magnús Gylfason</i>	<i>Ást Árnadóttir</i>
Magrús Gylfason KT.201251-4199	Undirskrift Áðalhönnuðar