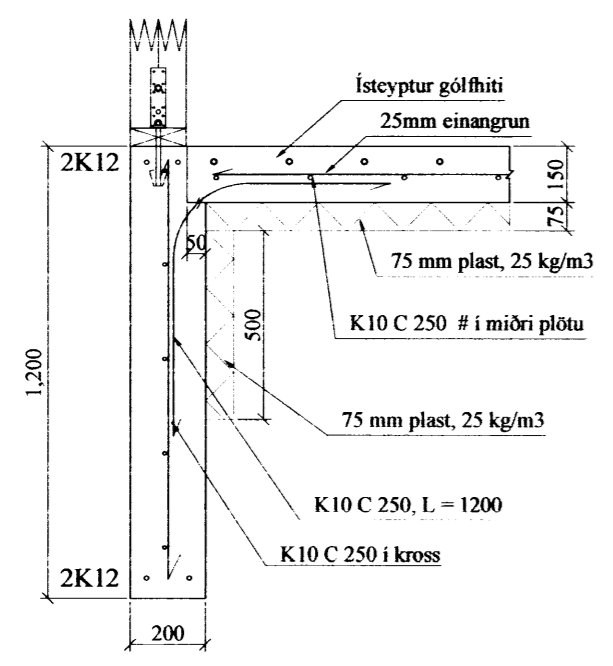
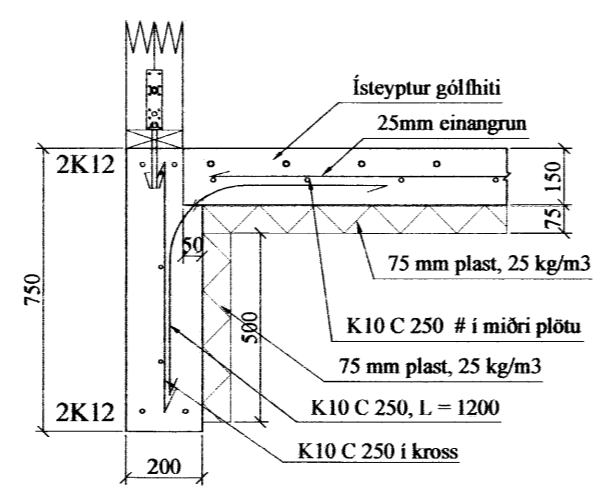


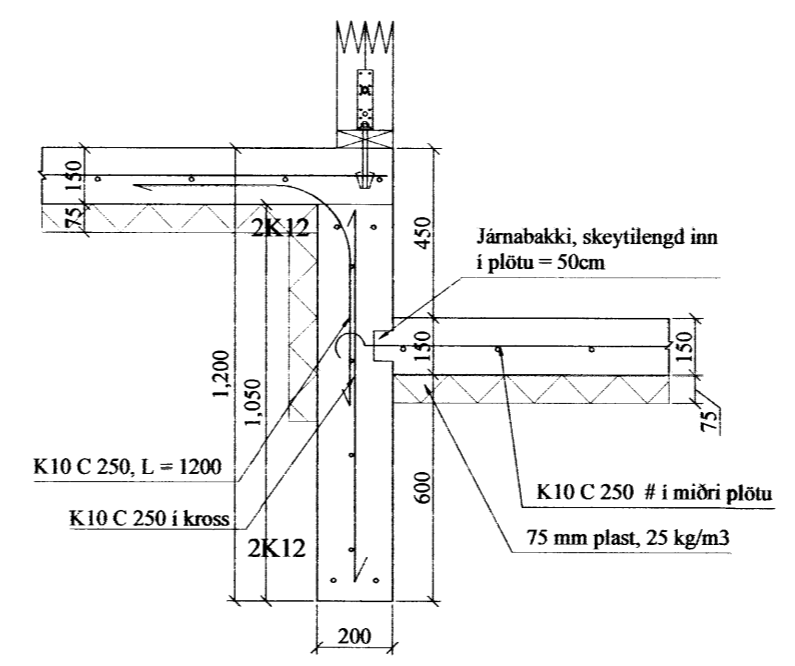
**A** SNID  
161 1:20



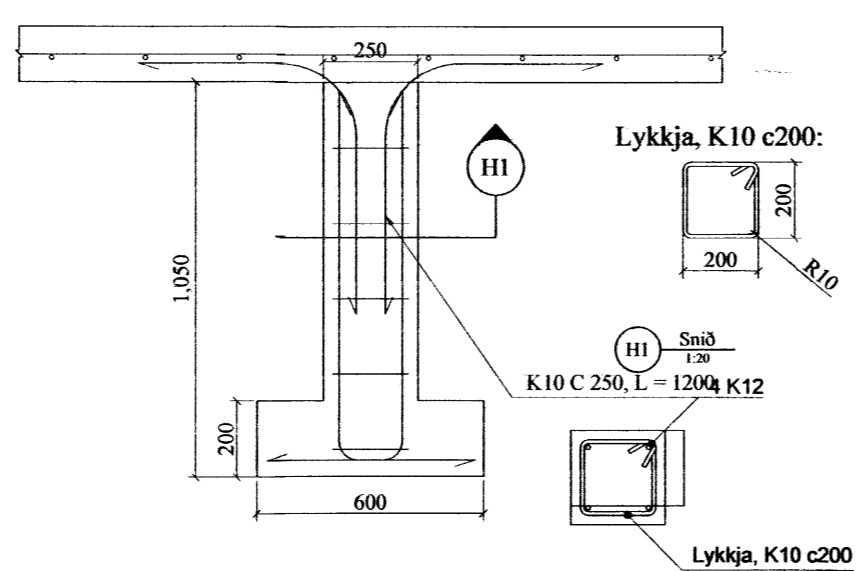
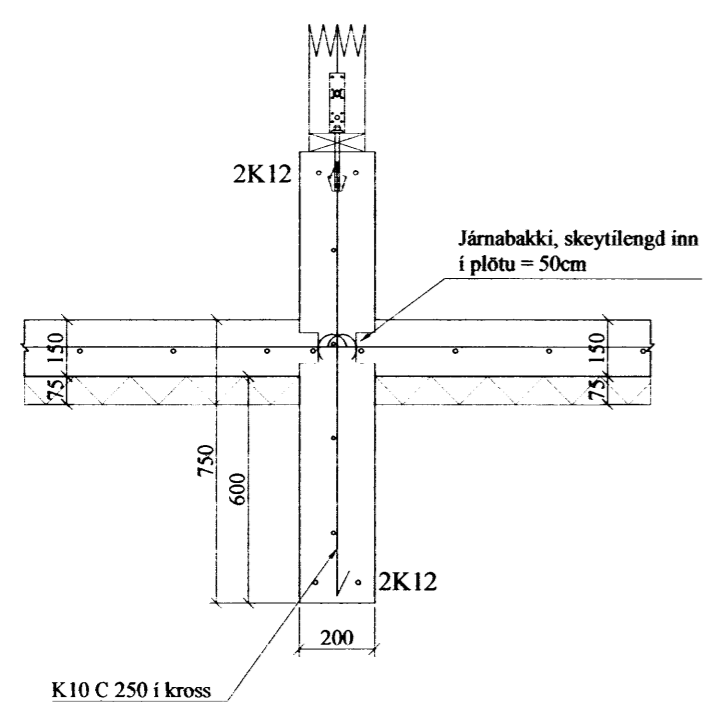
**B** SNID  
161 1:20



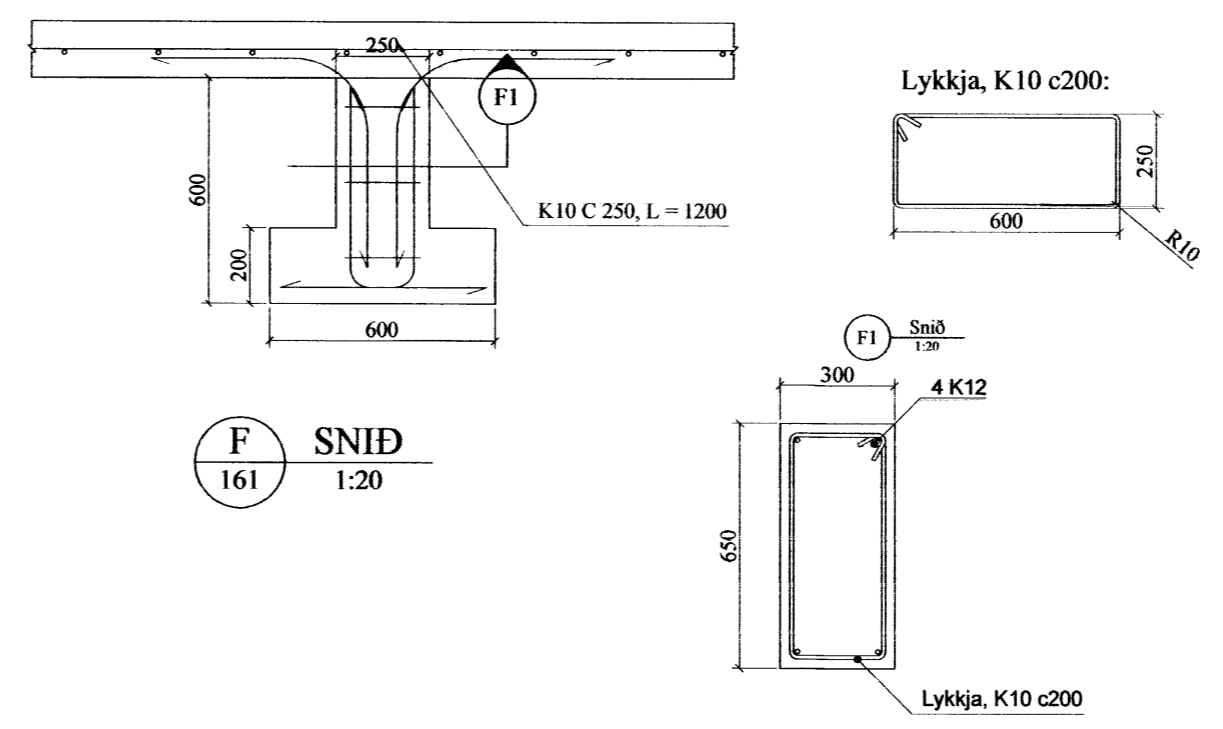
**C** SNID  
161 1:20



**D** SNID  
161 1:20



**E** SNID  
161 1:20



**F** SNID  
161 1:20

**Almennt:**

Öll mál skulu staðfest skv. aðalteikningum. Ef eitthvert misræmi er skulu aðalteikningar vera ráðandi, þó ber að láta hönnuði vita af misræmi. Öll mál eru í millimetrum, nema annað komi fram.

**Skýringar - Steinsteypa og bendistál**

**Styrkleikaflokkar efnis:**

Í sökklum, veggjum og botnplötu.

Steypa: C25/30-22-S3-2b  
Bendistál: B500C

Br. nr.	Dags.	Af.	Breyting
A			
B			
C			
D			
E			

Stapi 8, við Úlfjótavatn  
Grímsnes- og grafningshreppur

Teikn nr:  
**162**

Sérteikningar  
Burðarvirki, deili

Frumstærð:  
**A2**

Dags: 26.06.2007 1:20 Hann: AI  
Samb: 020162-3099 V.nr: 07 092 Teikn: AI

**VGS**  
VERKFRÆÐISTOFA  
GUÐJÓNS P. SIGFÚSSONAR EHF.  
AUSTURVEGI 42, 2. HÆÐ,  
800 SELFOSS  
S: 482 2805, F: 482 3818  
NETFANG: VGS@VGS.IS