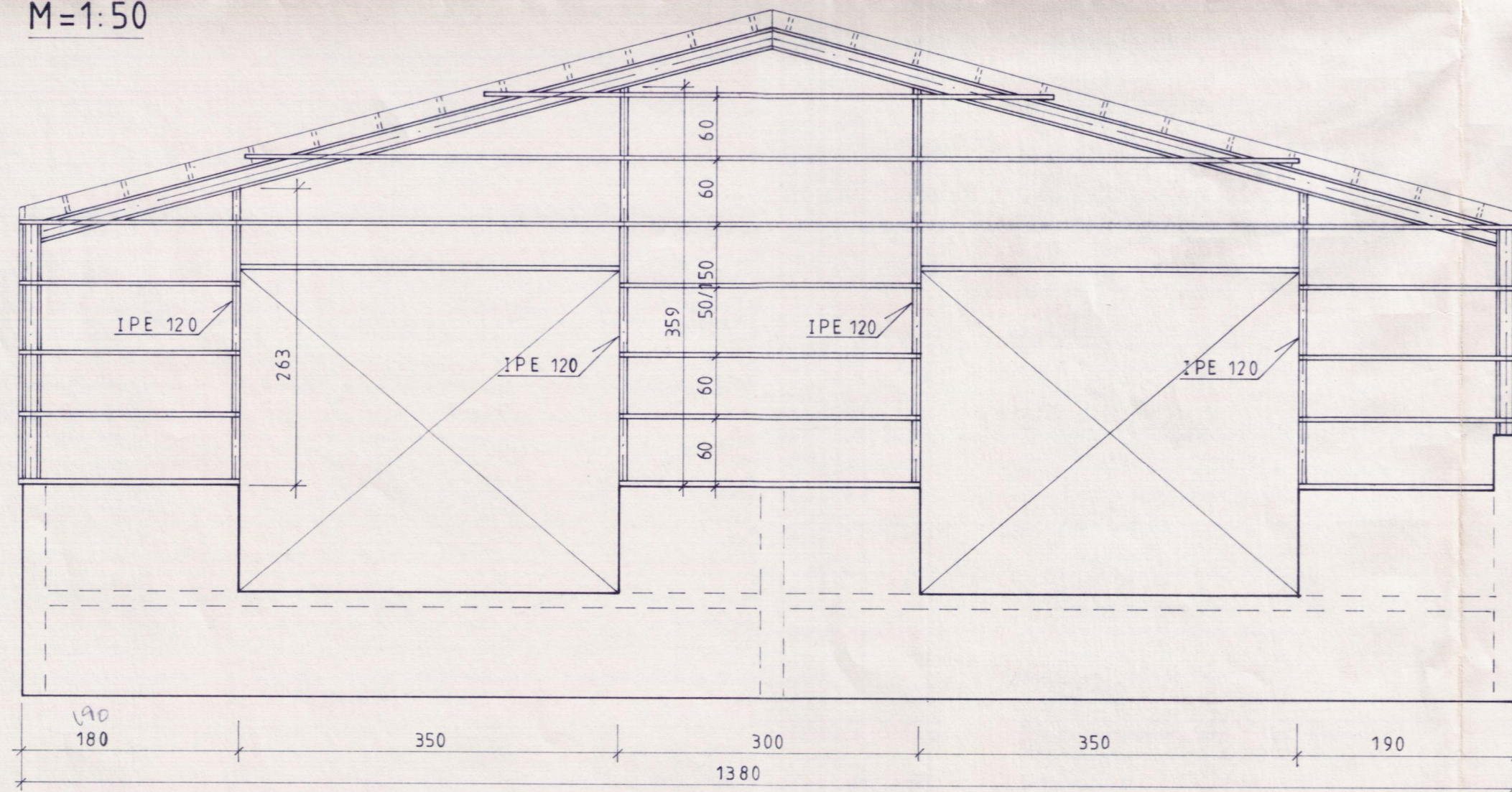


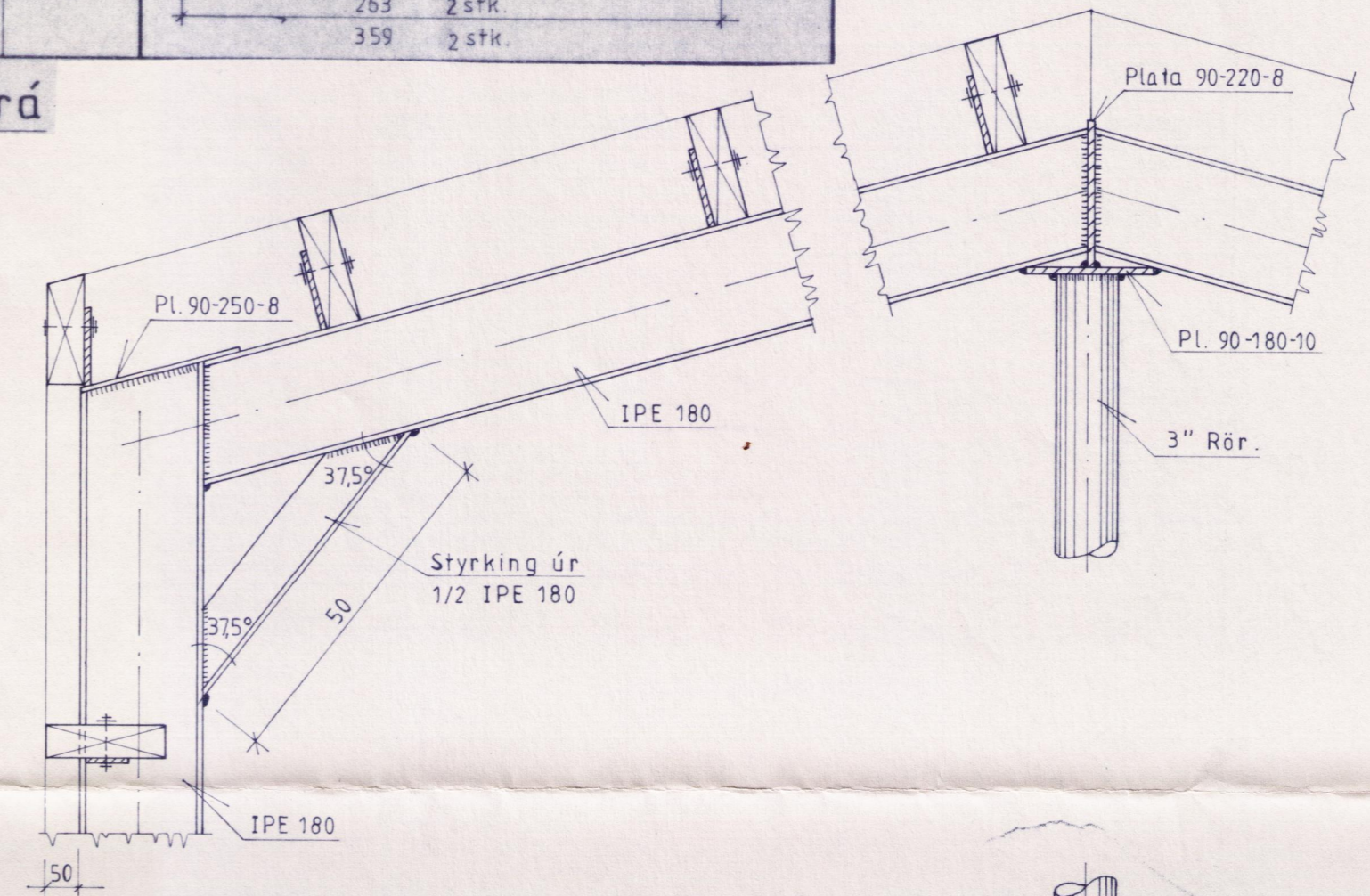
Pversnid C-C (Af teikningu nr. )  
M=1:50



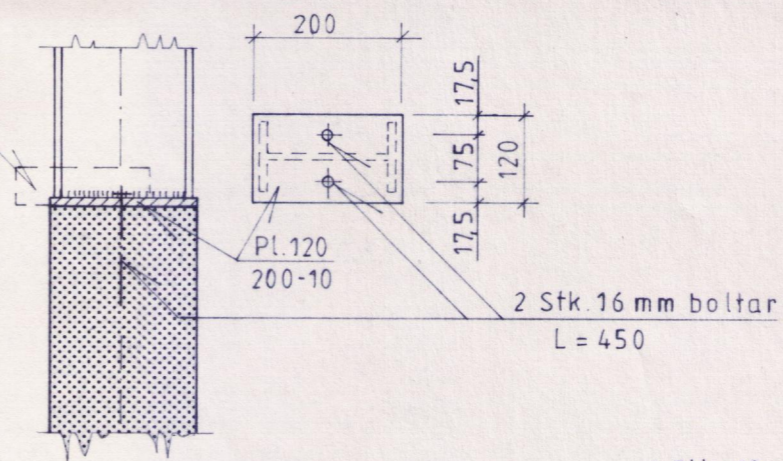
Gagl M=1:50

Heiti og gerð	Fjöldi	Stærð og lögun
Sperri IPE 180	6	15,0° 699 15,0°
Stod IPE 180	6	15,0° 237 3 stk. 187 3 stk. 15,0°
Styrking IPE 180 (helmingur)	4	37,5° 500 37,5°
Gaflstodir IPE 120	4	263 2 stk. 359 2 stk.

Járnaskrá



Nedsta langband 50/150 boltist í vegg



Járnsmagn:  
K10 1600 kg  
K12 200 kg  
Án ábyrgðar.

2 Stk. 12 mm múrboltar  
(frá Hilti h/f)  
HSA-FM 12-150  
eða jafngóða

