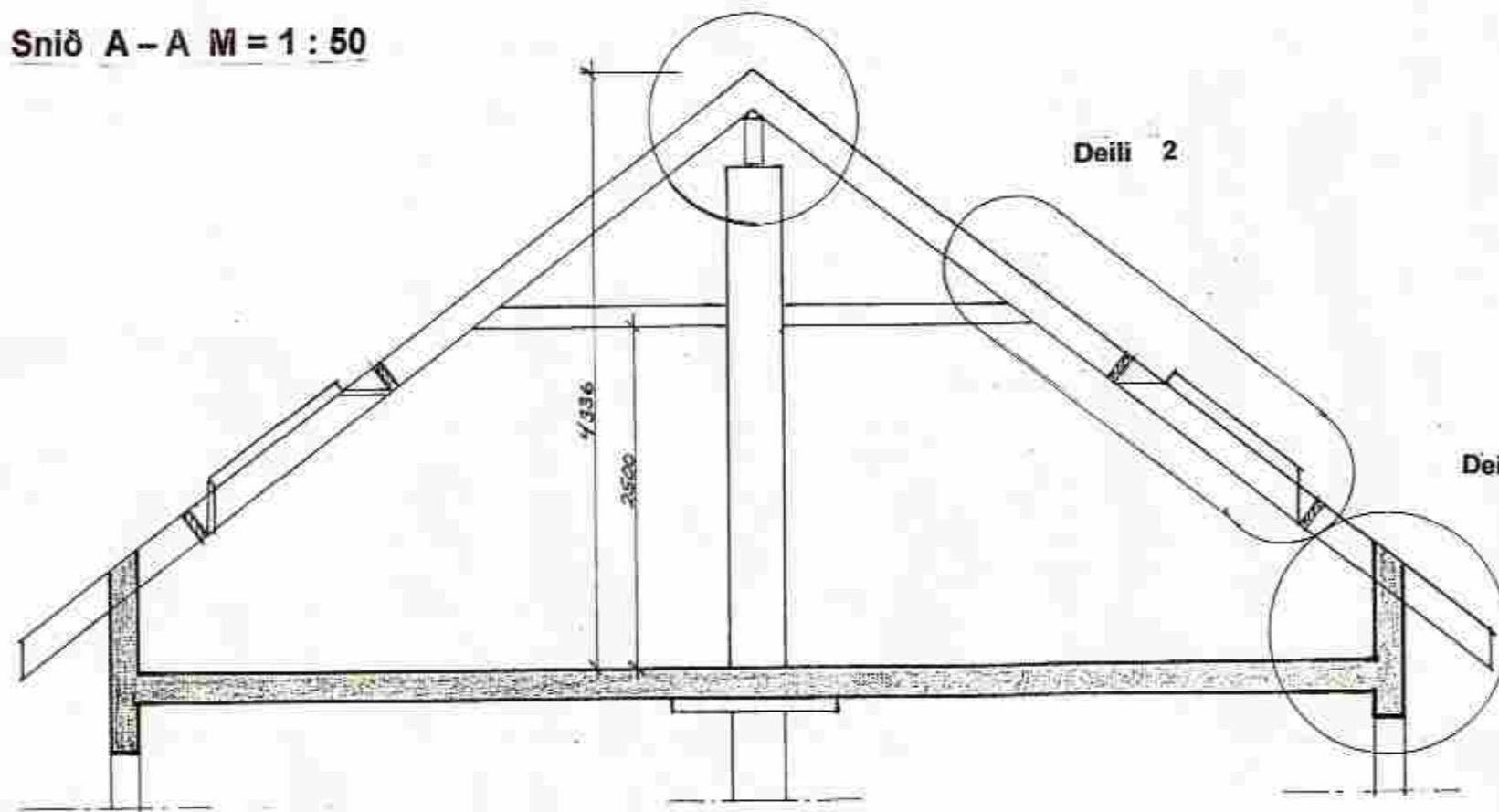
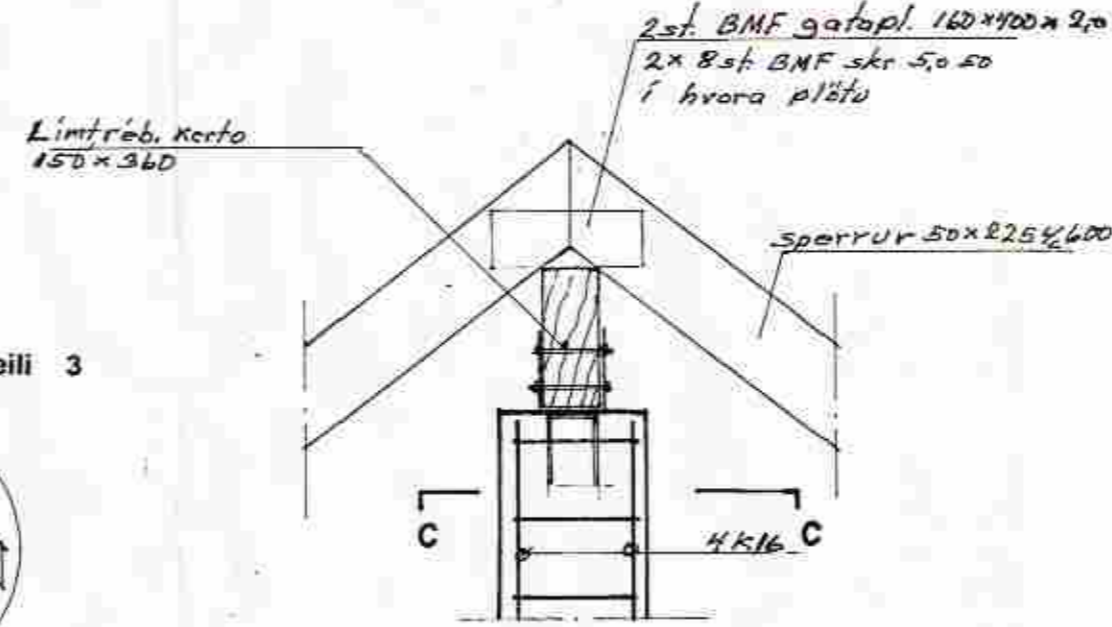


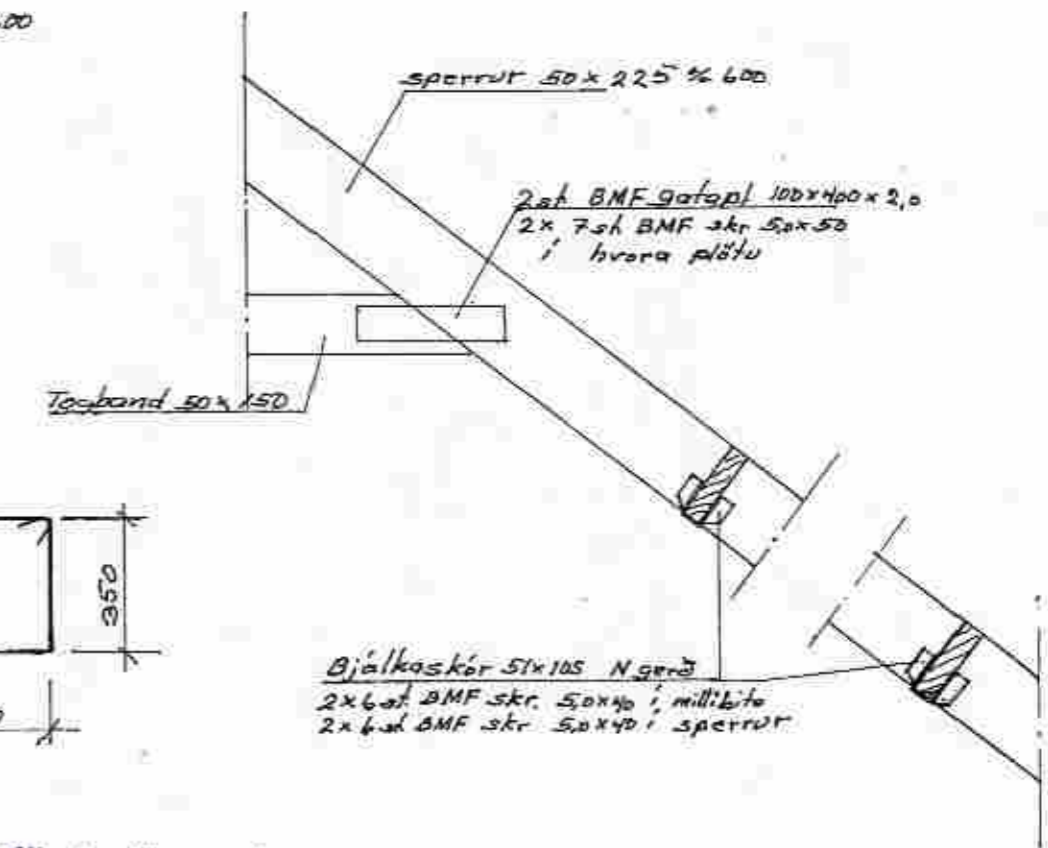
Snið A-A M = 1:50



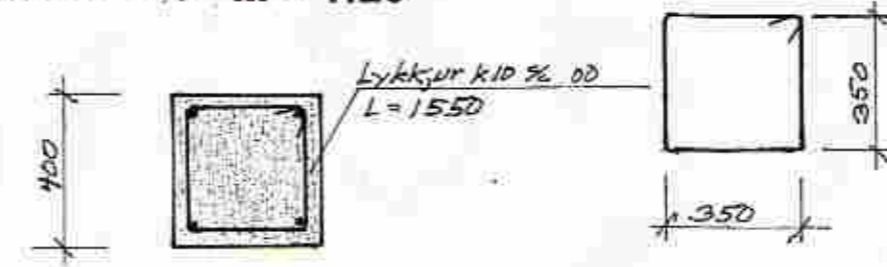
Deili 1 M = 1:20



Deili 2 M = 1:20

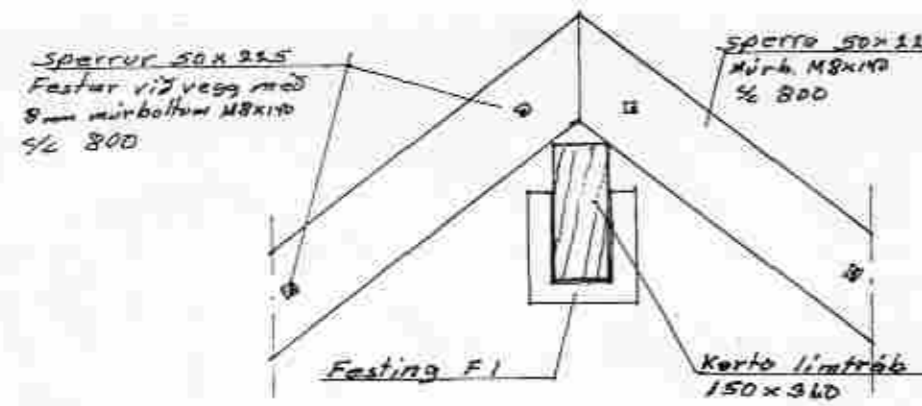


Snið C-C M = 1:20

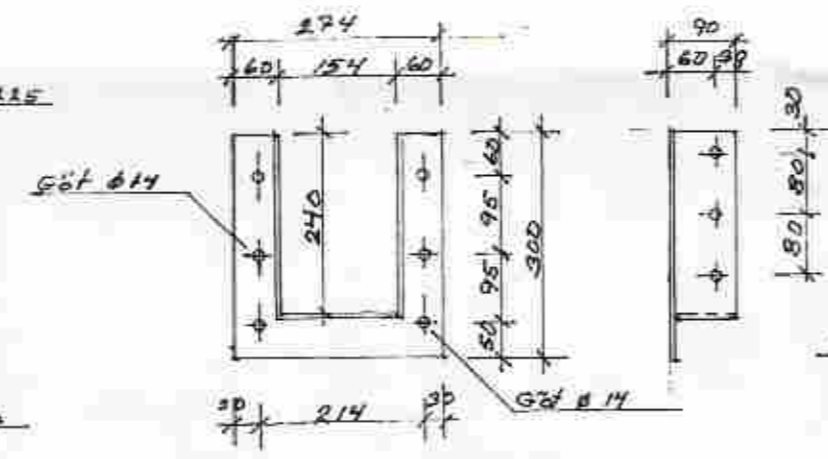
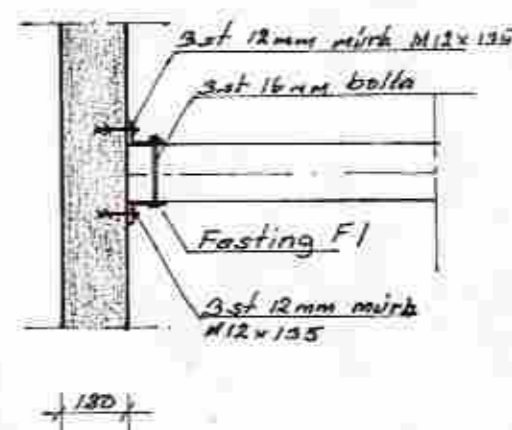


Sérteikning af festingu F 1 M=1:10

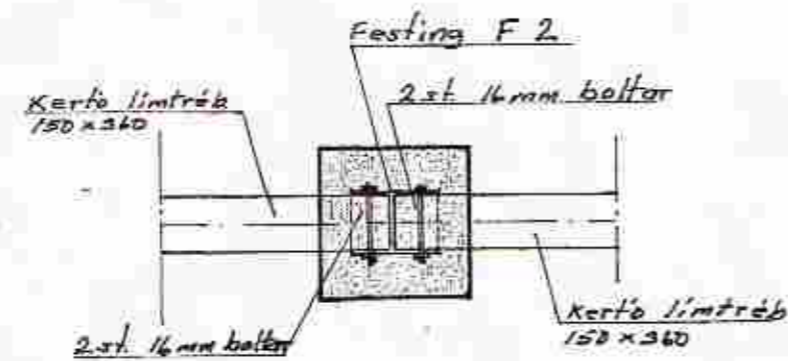
SNIÐ B-B M = 1:50



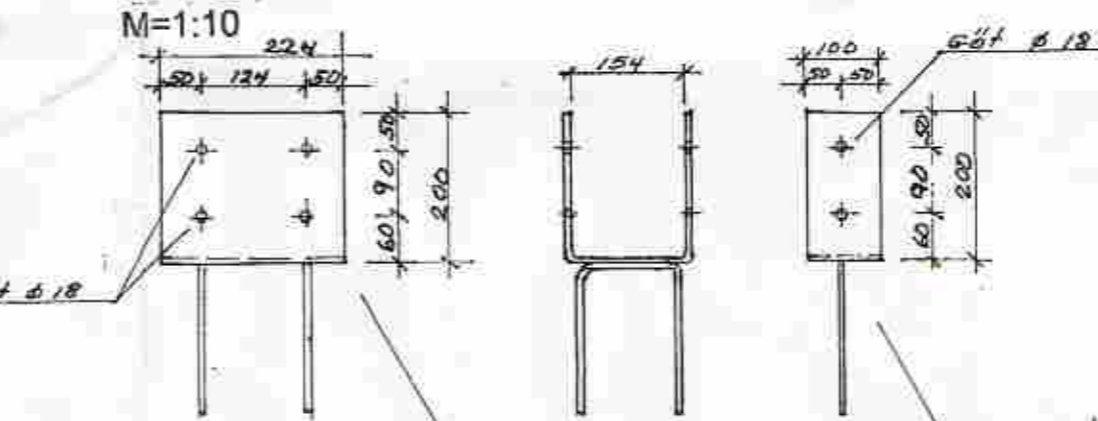
Deili 4 M = 1:20



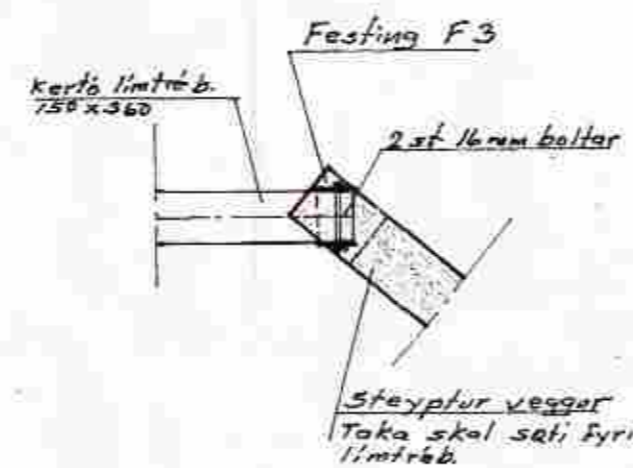
Deili 5 M = 1:20



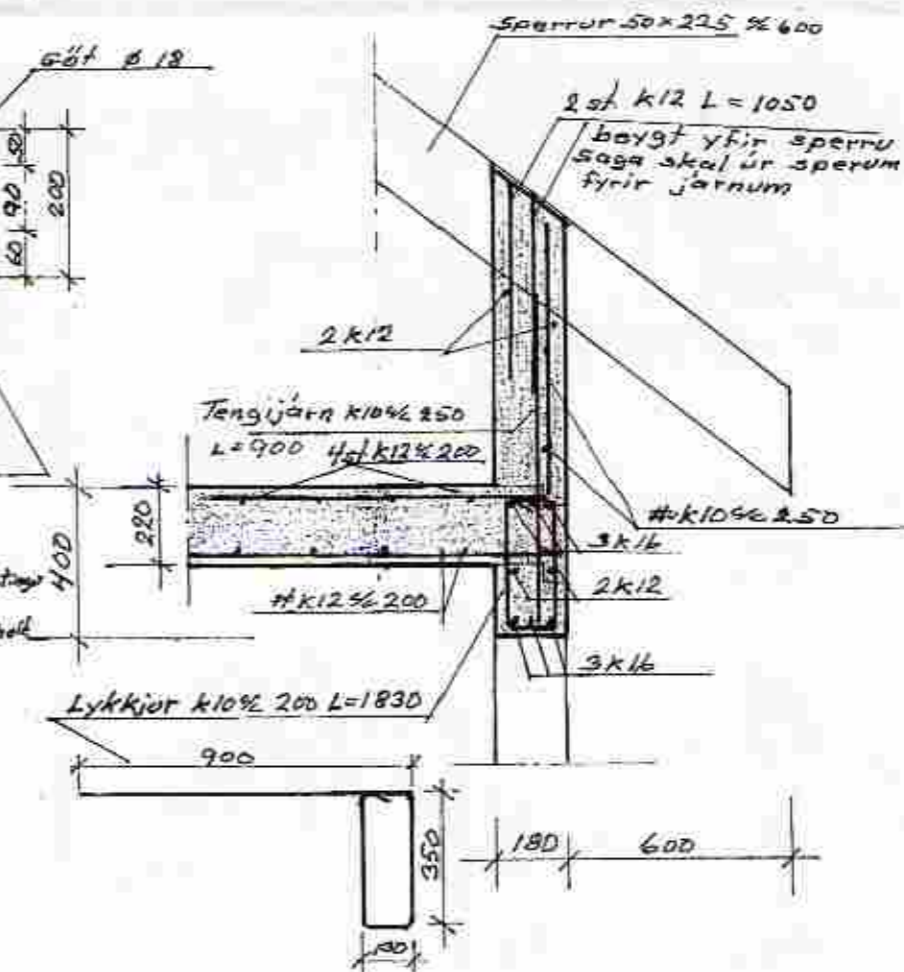
Sérteikning af festingu F 2 F 3 M=1:10



Deili 6 M = 1:20



Deili 3 M = 1:20



Verk: STEINAR GRÍMSNESI ÚR LANDI SVÍNAVATNS	VERK NR.
Hönnuður: Magnús Jónsson	TEIKN NR. 2.07
Aðalhl.: Magnús Jónsson	MKV 1:20
Hliuti: Buðarvirki Snið	DAGS. 07-08-08