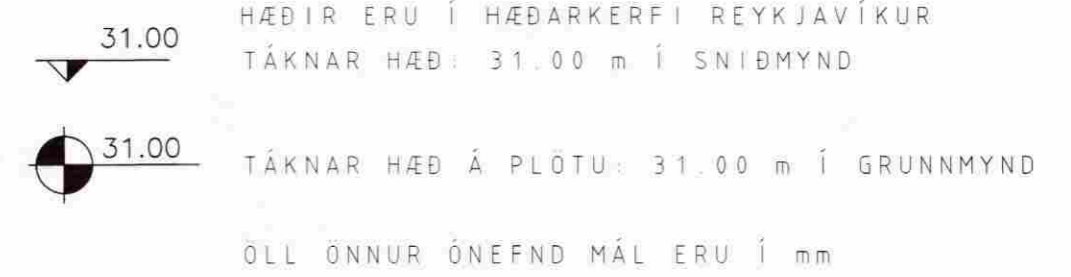




ALMENNT



HÆDIR ERU Í HÆDARKERFI REYKJAVÍKUR TÁKNAR HÆÐ: 31.00 m Í SNIDMYND

TÁKNAR HÆÐ Á PLOTU: 31.00 m Í GRUNNMYND

ÖLL ÖNNUR ÖNEFND MÁL ERU Í mm

16

MERKIR ÞYKKT PLOTU (VEGGJAR) ER 16 cm Á GRUNNMYND AF PLOTU ER SNIDID TEKID UNDIR DEIRRI PLOTU SEM ER SÝND.



TÁKNAR STEYPUKIL: Í LÖDRÉTTUM STEYPUKILUM

MERKING SÚLNA, SNIDA OG SÉRMYNDA: AB EÐA SB TALAN (b) MERKIR BLAÐNÚMER ÞAR SEM SNID, SÉRMYND ER SÝND.

STEINSTEYPA

BROTÞOLS-FLOKKAR STEYPU

Table with 3 columns: BYGGINGARHLUTAR, BROTTÖLS-FLOKKUR, FRAMKVÆMDA-FLOKKUR. Rows include SÖKKLAR OG BOTNPLATA and ANNAD.

STEYPA ALMENNT:

ALLA STEYPU SKAL TITRA. SIGMÁL SKAL VERA 6-8 cm. LOFTINNIHALD SKAL VERA 5-7%, MÆLT RÉTT FYRIR NIÐURLÖGN. VATNSSEMENTSTALAN V/S < 0.55. Dmax = 32 mm. NEMA ANNAD SÉ TEKID FRAM Á TEIKNINGUM EÐA Í VERKLYSINGU.

ÁLAGSFORSENDUR / STADLAR

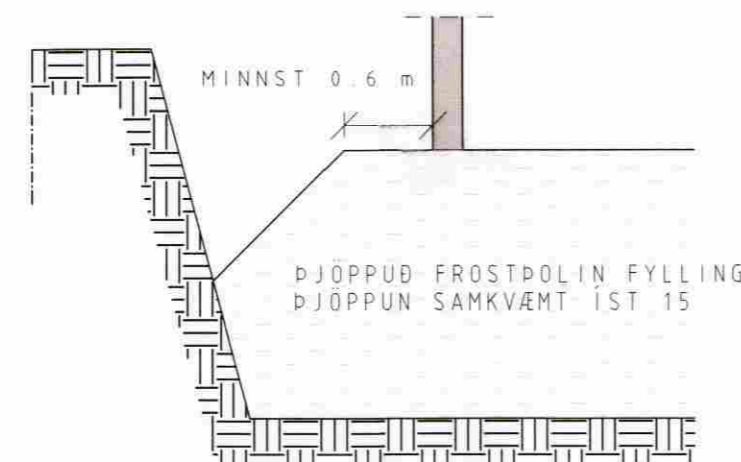
Table listing construction requirements: ÖRYGGISKERFI, STEYPUVIRKI, STÁLVIKRI, TIMBURVIRKI, ÁLAG Á GRUNN, SNJÓÁLAG, VINDÁLAG, OG NOTÁLAG, JARÐSKJÁLFTAÁLAG.

ÁLAG

Table listing load requirements: SNJÓÁLAG, NOTÁLAG, AUKAÁLAG, VINDÁLAG.

UNDIRSTÖÐUR

GRAFA SKAL NIÐUR Á FASTAN JARÐVEG OG FYLLA SÍÐAN MEÐ FROSTFRÍUM JARÐVEGI Í KÖTA -1.07. GRUNDUNARFLOKKUR 1 DJAPPA SKAL FYLLINGUNA VANDLEGA Í 30 SM. LÖGUM E2 = 1000 Kg/sm E2 / E1 = 2.4. MAX ÁLAG 0.4Mpa



JÁRNALÖGN

UM BENDISTÁL OG JÁRNAVINNU ALMENNT GILDIR ÍST 10 NEMA ANNARS SÉ GÉTID Á TEIKNINGUM EÐA Í VERKLYSINGUM.

GERÐ OG MERKING JÁRNA ALMENNT SKAL BENDISTÁL FULLNÆGJA KRÖFUM DS 13080

K: MERKIR KAMBSTÁL Ks500 MED SKRIDMÖRK FYK x 500 MPa. MIDAD VID 0.1% VIKMÖRK.

Ks: MERKIR KAMBSTÁL SUDUSTÁL Ks400 MED SKRIDMÖRK FYK x 400 MPa. MIDAD VID 0.1% VIKMÖRK.

R: MERKIR SLÉTT STÁL Fe 360 (ST 37) MED SKRIDMÖRK FYK x 240 MPa. MIDAD VID 0.1% VIKMÖRK.

BENDINET SKAL FULLNÆGJA KRÖFUM DS 13082

K257: MERKIR BENDINET MED SKRIDMÖRK FYK x 500 MPa, MIDAD VID 0.1% VIKMÖRK, OG ÞVERSNIDSFLATARMÁL = 257 mm²/M.

JÁRN Í NEDRI BRÚN PLOTU / YTRI BRÚN VEGGJAR.

JÁRN Í EFRI BRÚN PLOTU / INNRI BRÚN VEGGJAR.

10 mm KAMBSTÁL, L= 600 cm. MED 20 cm MILLIBILI

ENDI Á JÁRNI ER BEINN.

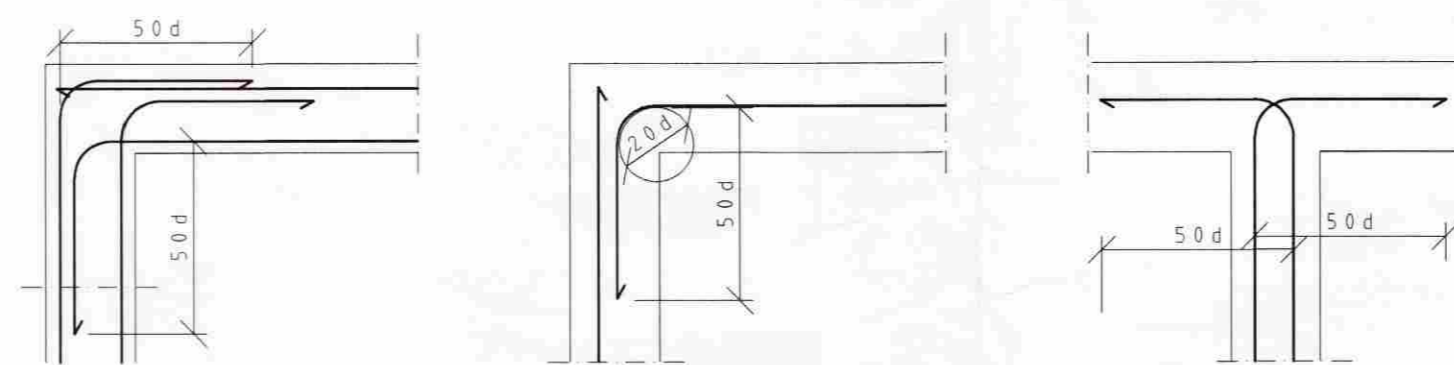
JÁRN BEYGIST SKEYTILENGD INN Í ADLIGGJANDI BYGGINGARHLUTA.

GEFUR STEFNU JÁRNA SEM LEGGJAST NÆST YFIRBORDI STEYPU.

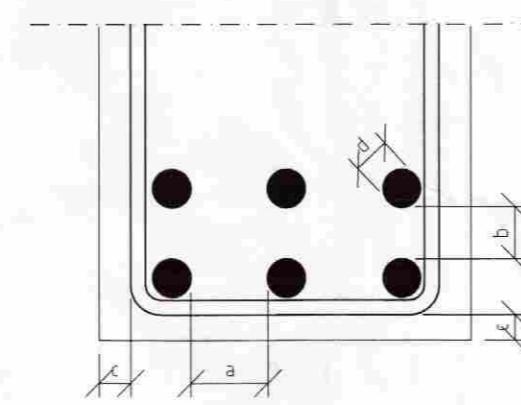
MERKIR AD BIL MILLI JÁRNA SÉ JAFNT Í BÄÐAR ÁTTIR.

MERKIR UPPBEYGJULÍNU, ÞAR BEYGIST ANNAD HVERT JÁRN UPP Í EFRI BRÚN Á PLOTU

TENING JÁRNAGRINDA d ER ÞVERMÁL JÁRNA.



BIL MILLI JÁRNA / STEYPUHULA



LYKKJUR

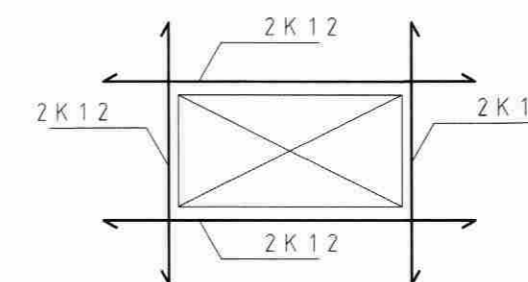
Í LYKKJUR SKAL NOTA R-STÁL EÐA Ks-STÁL (SUDUHÆFT KAMBSTÁL)

SKEYTILENGD JÁRNA

SÉ EKKI ANNAD TEKID FRAM SKULU JÁRN ÆTID FEST SKEYTILENGD INN Í ADLIGGJANDI BYGGINGARHLUTA. Í BITUM OG PLOTUM SKAL EKKI SKEYTA MEIRA EN DRÖÐJA HVERT JÁRN Í SAMA ÞVERSNIDI OG ABEINS FJÖRÐA HVERT JÁRN Í VEGGJUM NEMA ANNAD SÉ SÝNT Á TEIKNINGUM, SKEYTILENGD VID VÍXLLAGNINGU KAMBSTÁLS SKAL VERA 40d (d = ÞVERMÁL STANGAR).

Table with 2 rows: ÞVERMÁL STANGAR í mm (8, 10, 12, 16, 20, 25) and SKEYTILENGD í cm (32, 40, 48, 64, 80, 100).

SÉ ANNAD EKKI TEKID FRAM SKAL LEGGJA 2K12 Í KRINGUM GÖT, DYRA-OG GLUGGAÖP ER NÁI 50 cm ÚT FYRIR ÖPIÐ.



SKEYTING BENDINETA

ALMENNT GILDIR AD SKEYTILENGD NEMI ÞVÍ, AD ÞRÚJ ÞVERJÁRN SÉU Í VÍXLSKEYTUM, ÞÓ ALDREI MINNI EN 40d. BENDINET MED 15 cm MÖSKVA SKAL ÞVÍ VÍXLEGGJA UM TVÖ MÖSKVA.

VARÐANDI BIL MILLI JÁRNA / STEYPUHULA

a ≥ 2d, Dmax + 10 mm

b ≥ 1.5d, 20 mm

ALMENNT GILDIR AD STEYPUHULAN (c) SKAL FULLNÆGJA EFTIRFARANDI KRÖFUM NEMA ANNAD SÉ TEKID FRAM Á TEIKNINGUM EÐA Í VERKLYSINGU.

- 30 mm VEGGJUM UTANDYRA
20 mm INNVEGGJUM
30 mm SÜLUM ÚTI
25 mm SÜLUM INNI
15 mm LOFTPLOTUM INNI
25 mm LOFTPLOTUM ÚTI
30 mm BITUM ÚTI
20 mm BITUM INNI
4.0 mm SÖKKLUM
90 mm ÞAR SEM STEYPT ER BEINT Á KLÖPP

SÖKKULSKAUT

TENGA SKAL SAMAN TVÖ NEDSTU JÁRN Í SÖKKLI - 2K12 MED VÍRLASUM OG LEGGJA JÁRN AD TENGIÐ BOXI FYRIR JARÐSKAUT SJÁ NÁNARI ÚTFÆRSLU Á RAFLAGNATEIKNINGUM

TIMBUR

TIMBURGÆDI Í LÍMTRÉ SKAL VERA L-40 SAMKVÆMT ÍST-DS 413:1998

LÍMTRÉ SKAL FRAMLEIDA Í VIDURKENNÐRI VERKSMÍÐJU OG VERA MERKT SAMKVÆMT NORRANUM STÖDLUM

Í FLUTNINGUM SKAL VERJA ALLA BITA VEL FYRIR HNJASKI OG SKAL EKKI TAKA UMÞÖR UTAN AF ÞEIM FYRR EN HÚSIÐ ER ÖRÐIÐ FOKHELT

ALLT TIMBUR SKAL VERA LÁGMARK Í FLOKKI K 18 SAMKVÆMT ÍST-DS 413:1998, NEMA ANNAD KOMI FRAM Á TEIKNINGUM. ALLT TIMBUR SEM ER ÚTI OG TIMBUR SEM LIGGUR Í EÐA VID STEINSTEYPU SKAL FÚAVERJA MED A.M.K. TVEIM UMFERÐUM AF VIDURKENNÐU FÚAVERNAREFNI

ÞAR SEM TIMBUR LIGGUR AD STEINSTEYPU SKAL SETJA EITT LAG AF ÞAKPAPPA Á MILLI

NEGLING Á ÞAKPAPPA SKAL VERA SAMKVÆMT RB/sfb (47) Lp2

NEGLING Á TIMBURKLÆBINGU 19x95 OG ÞAKJÁRNI SKAL VERA SAMKVÆMT RB/sfb (47) 103

NAGLASTRÖÐ a/b TÁKNAR NAGLA MED ÞVERMÁL 0.1 x a mm OG LENGD b mm

UNDIR ALLAR BOLTA RÆR OG HAUSA SKULU KOMA SKÍFUR MED KANTLENGD 3 x ÞVERMÁL BOLTA OG ÞYKKT 0.3 x ÞVERMÁL BOLTA

ALLAR FESTINGAR Í ÞAKI: NAGLAR, SKRUFUR, BOLTAR OG SERSMÍÐADAR FESTINGAR SKULU VERA HEITGALVANHÚÐADAR EÐA ÚR RYÐFRÍU STÁLI

Byggingarfulltrúi:

Pungi: tonn
Rúmarmál: m²
Fjöldi: stk.
Flokkur: -

Steypa burðar: C25
Steypa kápa: C30
Slakbending: MPa
Spennistál: fo,1,k/fpk = MPa
Smíðastál: MPa

Ytri brún (VK): 35 mm
Innri brún (BE): 30 mm
Neðri brún: 30 mm
Efri brún: 30 mm

Technical specifications for reinforcement: Lágmarks D / Minimum D, Vinklar, krókar og slaufur, Skerfjokkur, Áferð.

Table with 4 columns: Nr., Vörunúmer, Vöruheiti, Magn.

Skýringar section with empty space for notes.

HÖNNUNARSVID

Verkkaupi: Ingvar Geirsson, Einingarnúmer: 899-0909

Verkefni: Suðurbakki 10 Skýringablað, Samræmingarhönnuður: [Signature], Undirskrift hönnuðar: [Signature]

Table with 4 columns: Breyting, Dags, Breytt af, Hverju breytt.

