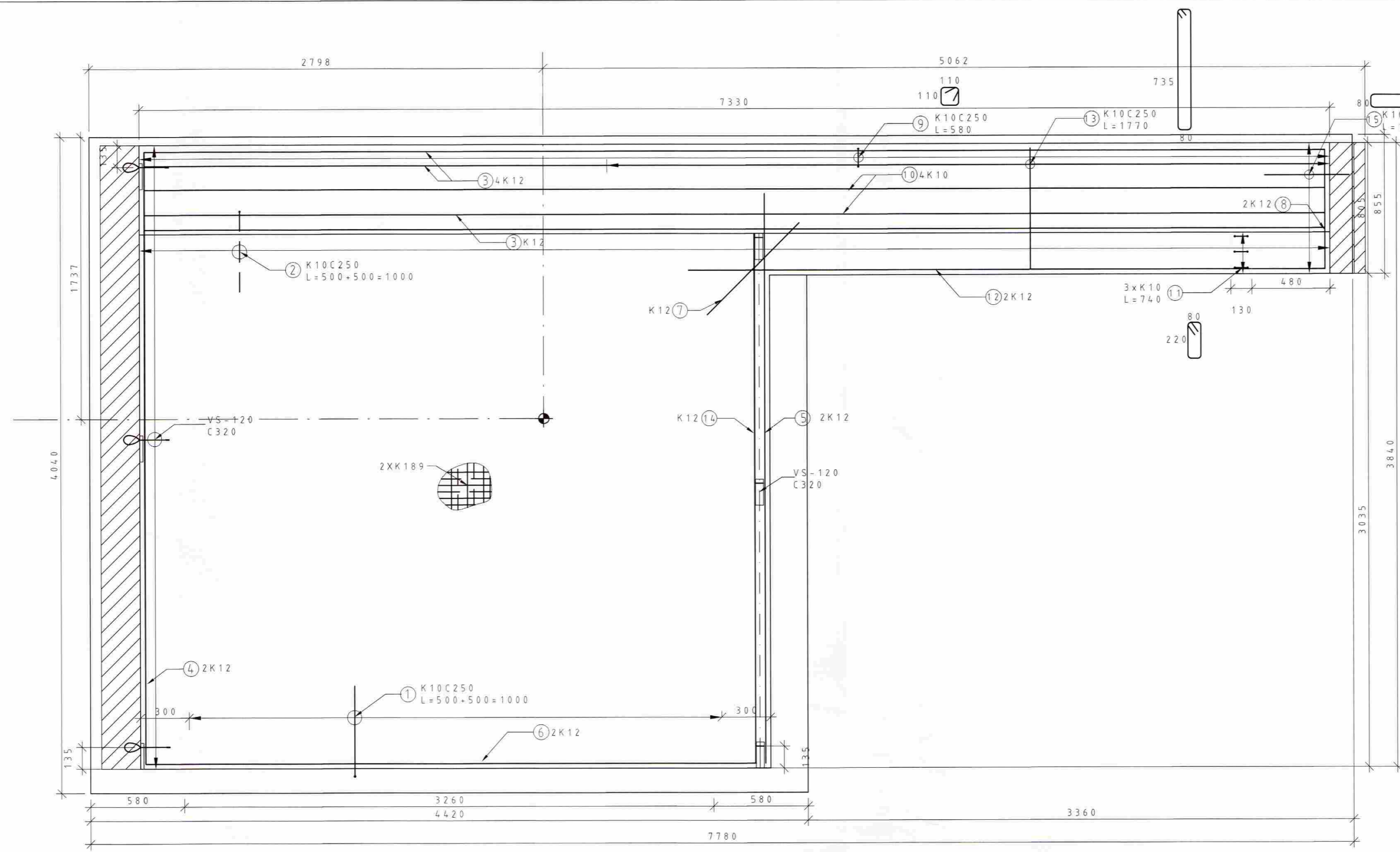
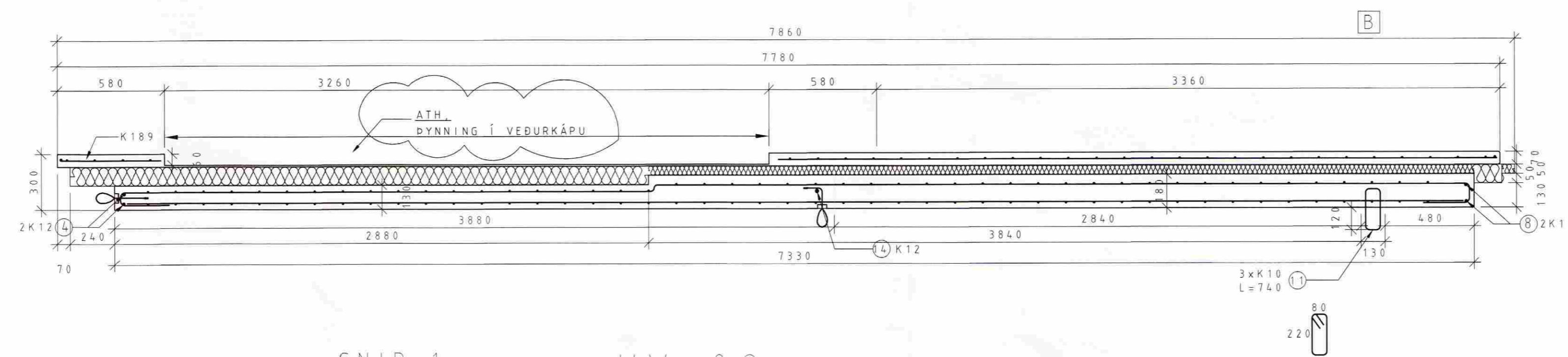


SNID 2



SNID 3



SNID 1

UV-02

UV-02

TEGUND nr	ÚTLIT/Form mm	GERÐ Ø	FJÖLDI stk	LENGD mm
1	500	K10	14	1000
2	500	K10	29	1000
3	7270	K12	5	7270
4	3765	K12	2	3765
5	3500	K12	2	3500
6	3760	K12	2	3760
7	800	K12	1	800
8	730	K12	2	730
9	110	K10	29	580
10	7270	K10	4	7270
11	800	K10	3	740
12	3920	K12	2	3920
13	800	K10	18	1770
14	3260	K10	1	3260
15	800	K10	3	1120

Byggingarfylltrúi:



Pungi:	9,369	tonn
Flatarmál:	17,67 / 20,72 / 31,75	m ²
Rúmmál:	2,30 + 1,45 = 3,75	m ³
Fjöldi:	1	stk.
Flokkur:	Útveggur	-
Steypa burðar:	C25	MPa
Steypa kápa:	C30	MPa
Slakbending:		MPa
Spennistál:	fo, 1, k/fpk =	MPa
Smiðastál:		MPa
Ytri brún (VK):	35	mm
Innri brún (BE):	30	mm
Neðri brún:	30	mm
Efri brún:	30	mm

Lágmarks D / Minimum D:

Ø ≤ 16mm min D = 4 Ø

Ø > 16mm min D = 7 Ø

Vinklar, krókar og slaufur:

90° ≤ α < 150°

α > 150°

Skerykkjur:

Áferð:

- Loftorkupa
- Mynstursteypa
- Léttraunað
- Sjónsteypa
- Glattað
- Pússað
- Vélpússað
- Kústað
- HM Hvítur marmari
- A Annað
- B Stalmót

Breytingar

Breyting	Dags	Breytt af	Hverju breytt

Skýringar

HÖNNUNARSVIÐ

Verkkaupi:	Ingvar Geirsson Blómvangi 17 220-Hafnarfirði	Einingarnúmer: UV-02
Verkefni:	Sumarhús við Suðurbakka 10, Grimsnesi Einingar	Hæð: 1 hæð Hannað: VJ Teiknað: RE
Samræmingarhönnuður:		Yfirfarið: VJ
Undirskrift hönnuðar:		Útg. dags.: 17.01.2008
		Teikn.nr.: V7125-805

