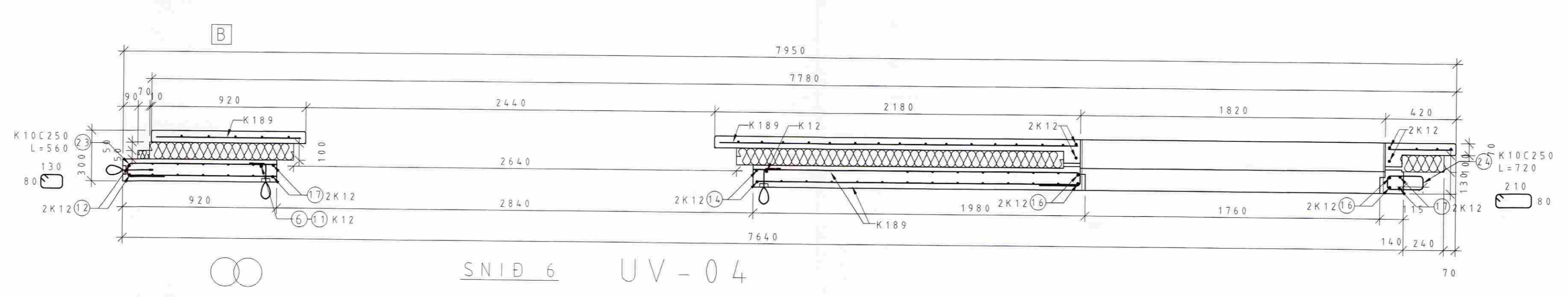
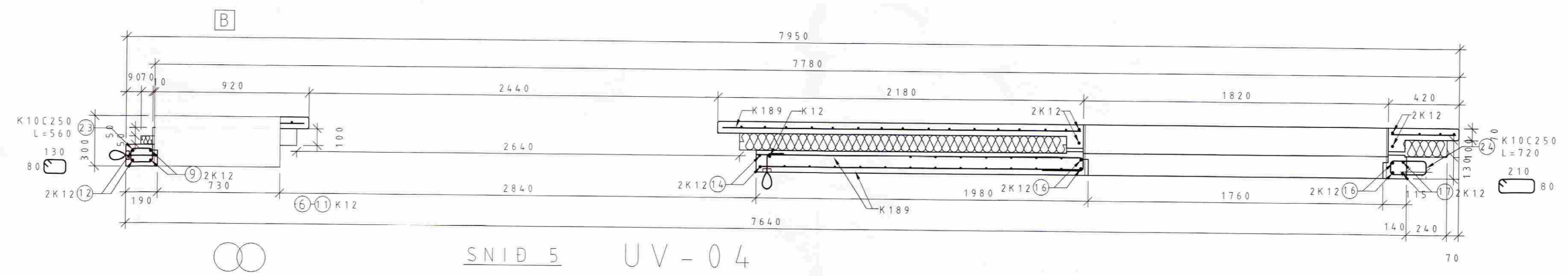
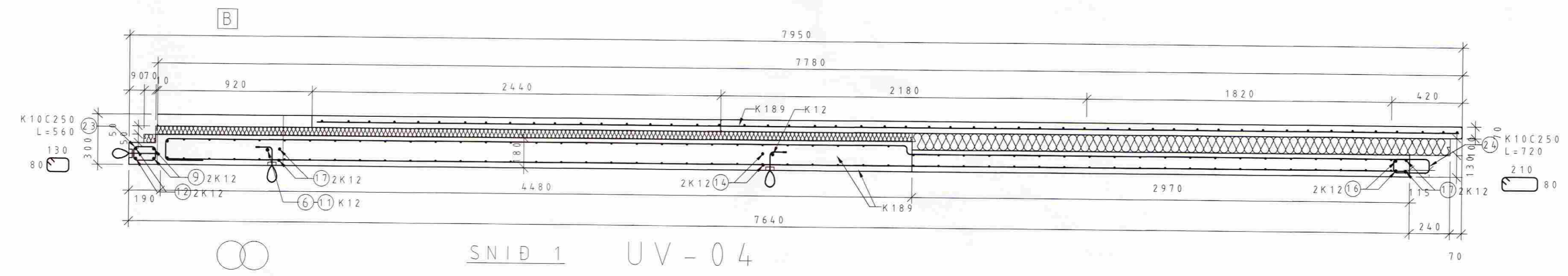


TEGUND nr.	ÚTLIT/FORM mm	GERÐ	FJÖLDI stk.	LENGD mm
1	500	K10	17	1000
2	500	K10	30	1000
3	7560	K12	7	7560
4	3760	K12	4	3760
5	940	K12	2	940
6	1920	K12	2	1920
7	800	K12	6	800
8	840	K12	2	1750
9	850	K12	2	2750
10	3495	K12	3	3495
11	2850	K12	4	2850
12	2360	K12	2	2360
13	4610	K12	3	4610
14	4610	K10	4	4610
15	800	K10	3	560
16	800	K12	15	720
17	12	K10	18	1860
18	110	K12	30	580



MÓTTEKID
2.2 SEPT. 2008
Byggingarfulltrúi uppv. Arnessyilu og Flóah.

Byggingarfulltrúi:

Pungi:	8,586	tonn
Rúmgildi:	Flatarmál : 16,29 / 18,81 / 32,11 Rúmmál : 2,12 + 1,32 = 3,43 Fjöldi : 1 Flokkur : Útveggur	m ² m ³ stk. -
Efnisgæði:	Steypa burðar : C25 Steypa kápa : C30 Slakbending : Spennistál : fo, 1, k/fpk = Smíðastál :	MPa MPa MPa MPa
Steypuhúla:	Ytri brún (VK) : 35 Innri brún (BE) : 30 Neðri brún : 30 Efri brún : 30	mm mm mm mm

Beygjureglur járms:

Lágmarks D / Minimum D:	Ø ≤ 16mm min D = 4 Ø	Ø > 16mm min D = 7 Ø	Loftorkuperla
Vinklar, krókar og slaurur:	90° ≤ α < 150°	α > 150°	Mynstursteypa
Skerlykkjur:			Létttraumab
			Sjónsteypa
			Glattab
			Pússað
			Vélpússað
			Kústað
			HM Hvítur marmari
			A Annað
			B Stálbot

Áferð:

Breytingar

Breyting:	Dags:	Breytt af:	Hverju breytt:
-----------	-------	------------	----------------

Skýringar

HÖNNUNARSVIÐ

Verkaupi:	Ingvar Geirsson Blómvangi 17 220-Hafnarfirdi	Einingarnúmer: UV-04
Verkefni:	Sumarhús vö Suðurbakka 10, Grímsnesi Einingar	Verknr.: V-7125 Mkv.: 120
Samræmingarhönnuður:	LOFT ORKA Borgarnesi ehf. Engjassá 1 310 Borgarnes Sími : 433 9001 Fax : 433 9013 www.loftorka.is	Hæð: 1 hæð Hannað : VJ Teiknað : RE Yfirfarið : VJ Útg. dags. : 17.01.2008 Teikn. nr. : V-7125-807
Underskrift Hönnuðar:	020614759	