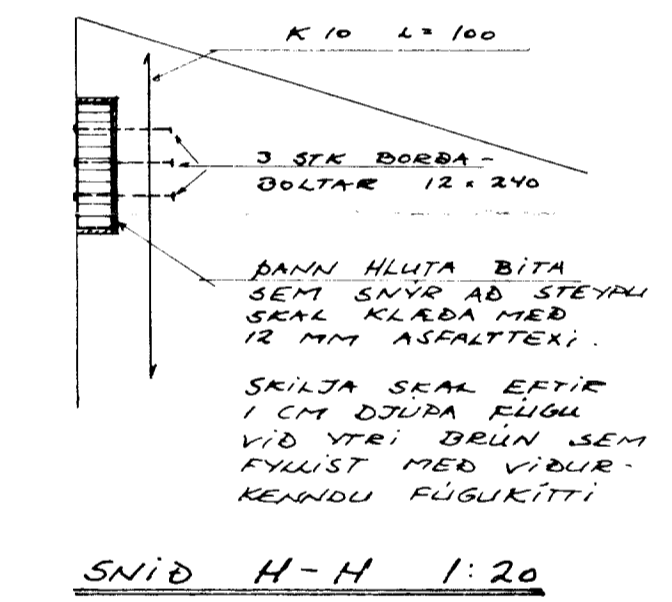
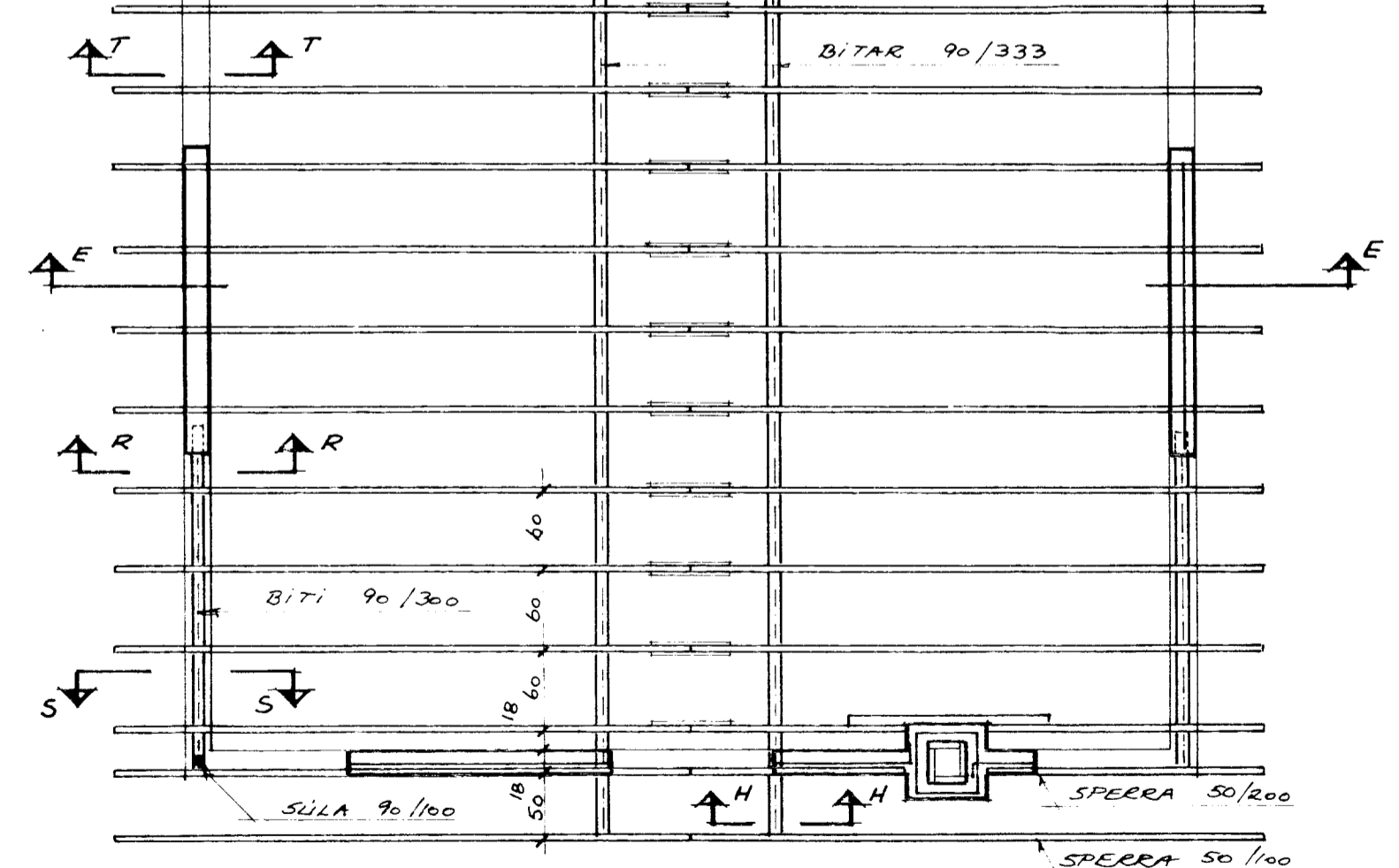
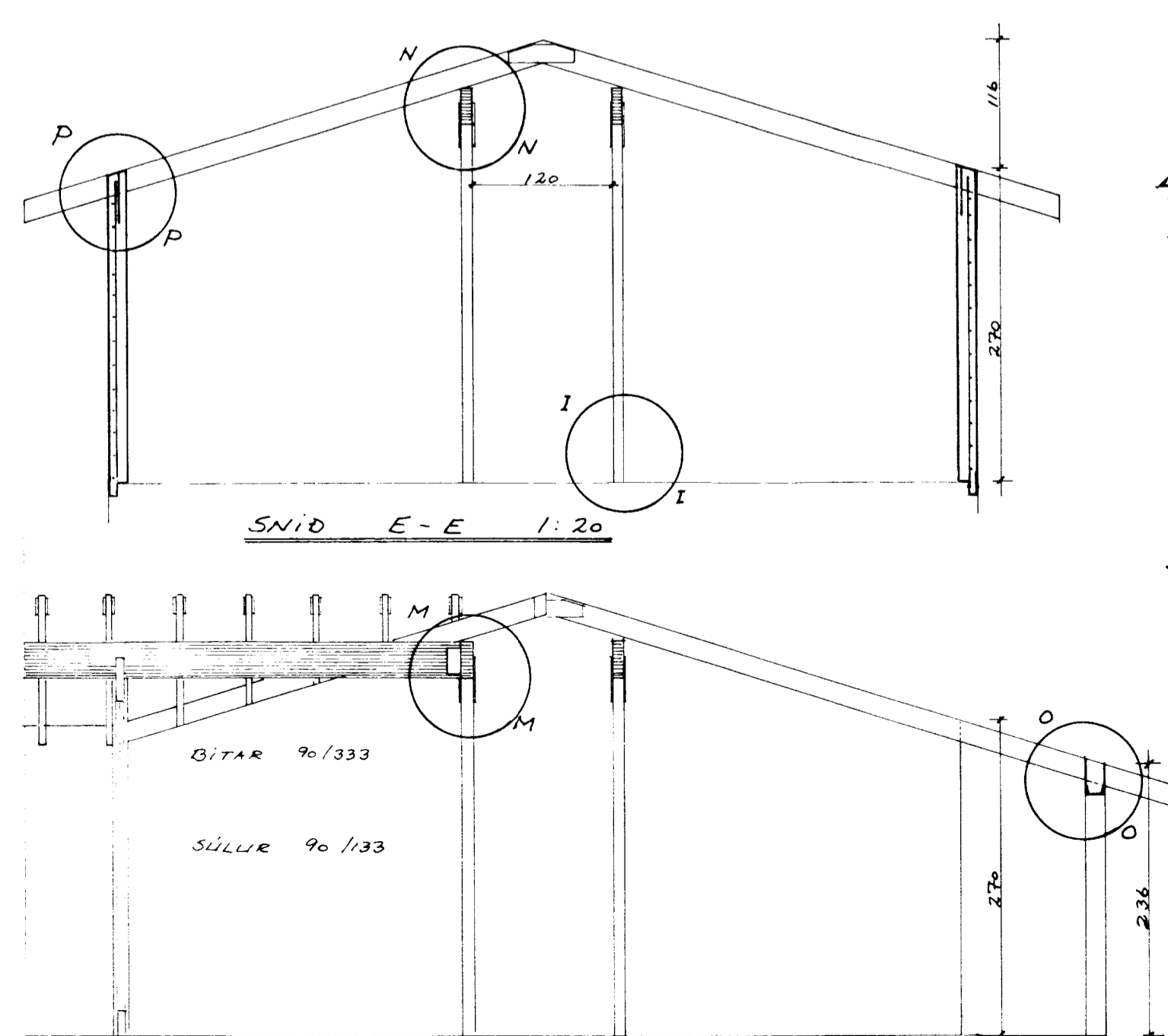
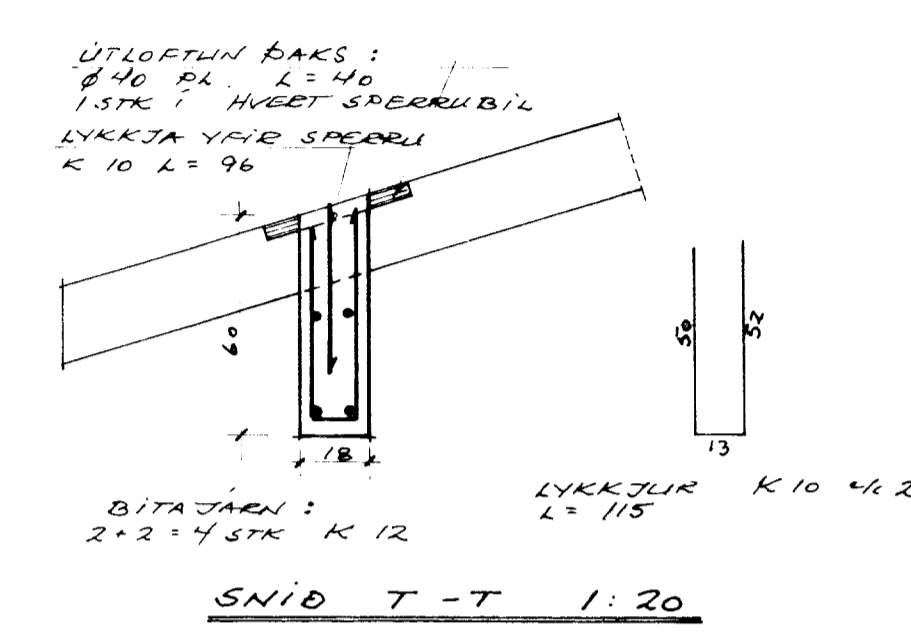
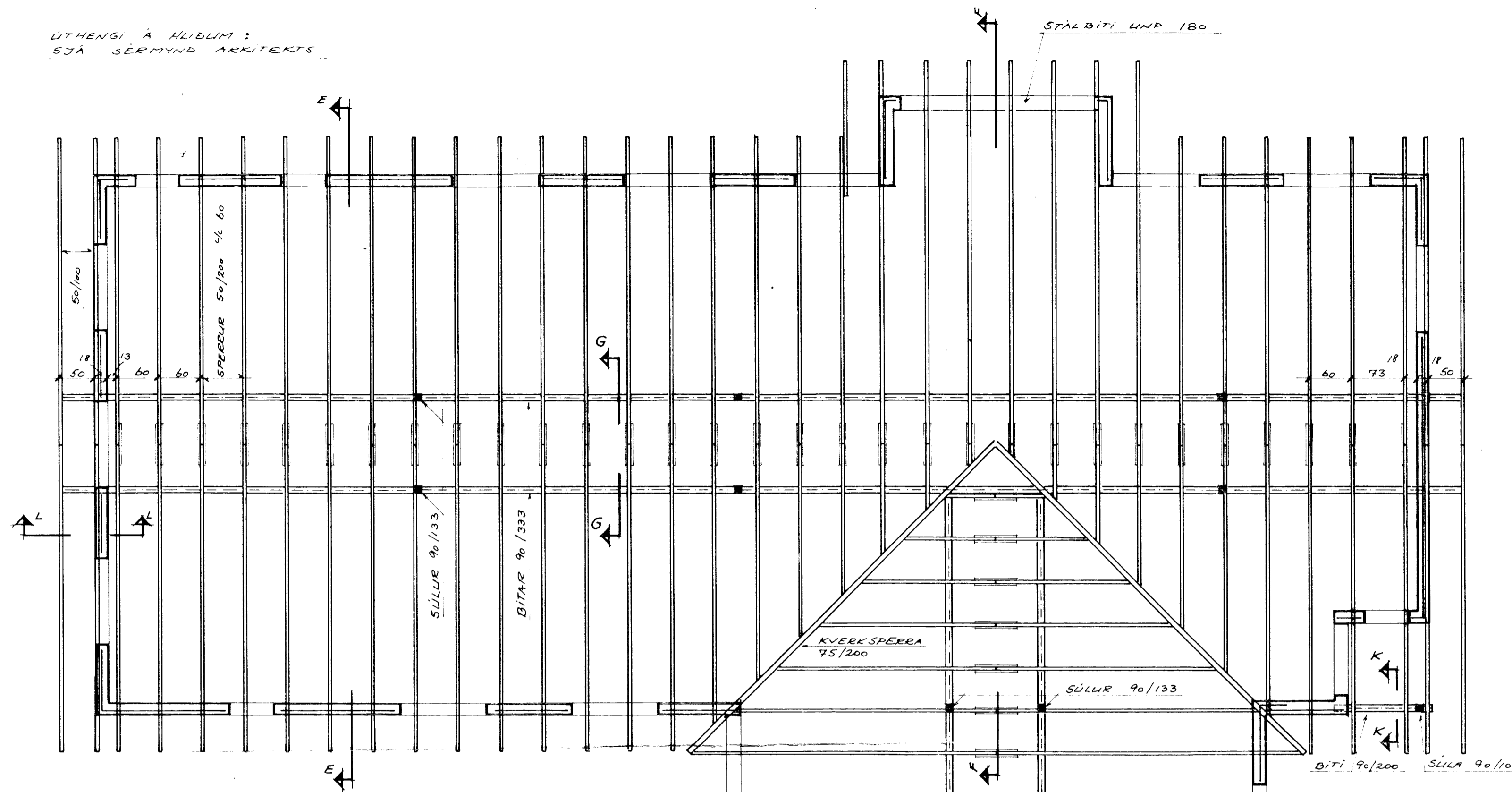


ÚTÞENGI Á HLÍÐUM :
SJA SÉRMYND ARCHITEKTS



SKÝRINGAR
SJA ALMENNAR SKÝRINGAR Á TEIKN. 301
ÚTVEGGJAFYKKT ER 18 CM
Í ALLA ÚTVEGGI KOMI EINFÖLD JÄRNASGRIND
Í YTRI BRÚN: LÖBÉTT K 10 1/2 20
LÖBÉTT K 10 1/2 30
AUK ÞESS KOMI 2 K 12 LITHVEEFIS ÖLL
GLUGGA- OG HURÐAOP. ER NÁI AMK 60 CM
ÚTFYRIR OP.
SPERRUR ERU 50/200 (2"x8") 1/2 60
KVERKSPERRUR ERU 75/200 (3"x8")
SPERRUR NEGLIST Í KVERKSPERRU MED
4 STK 4" SAUM.

| | |
|--------------------------|-----------------------------|
| VERKHEITI | SVÍNÁVATN, GRÍMSNESH. 'ARN. |
| TEIKNING | ÞAK OG ÚTVEGGIR - GRUNNMYND |
| GÍSLI GUÐMUNDSSON | FTFÍ |
| STUÐLABERGI 64, | 220 HAFNARFJ. |
| S: 91-652252 | |
| <i>Gísli Guðmundsson</i> | |
| TEIKN.NR | B 03 |
| DAGS. | 15.08.'90 |
| HANNAÐ | GG |
| MKV | 1 50, 20 |