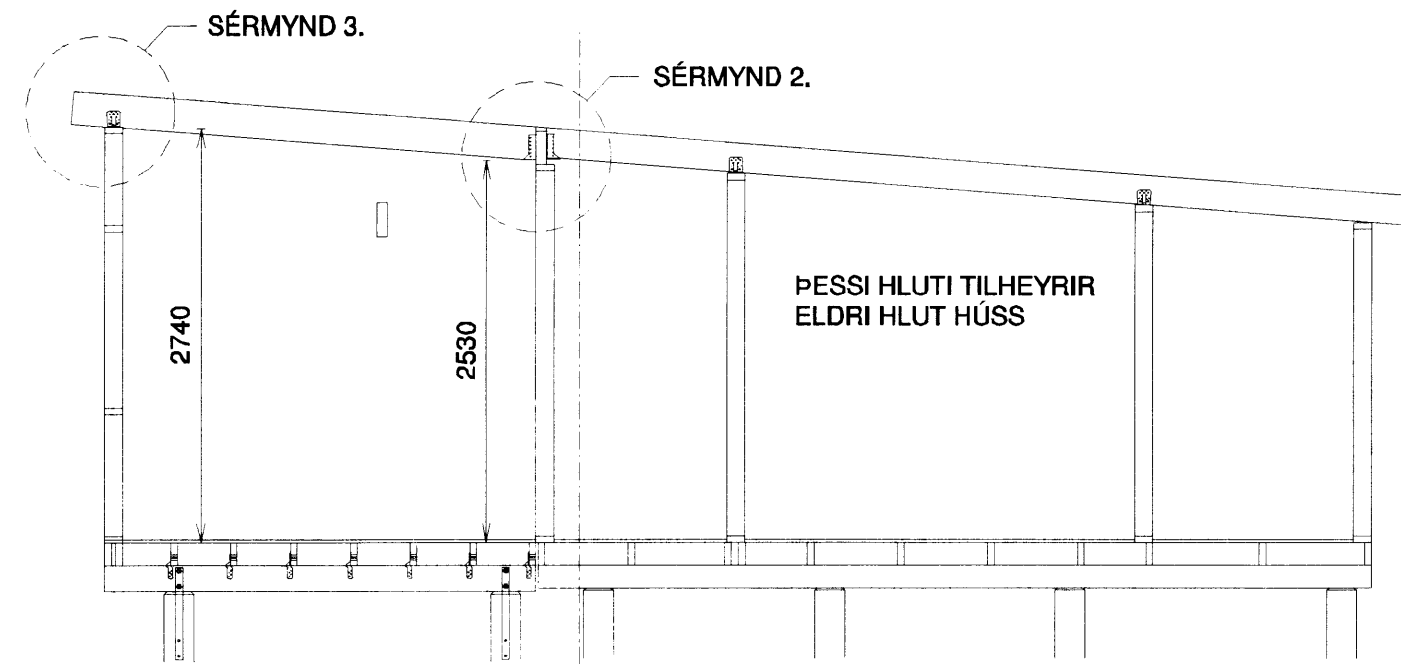
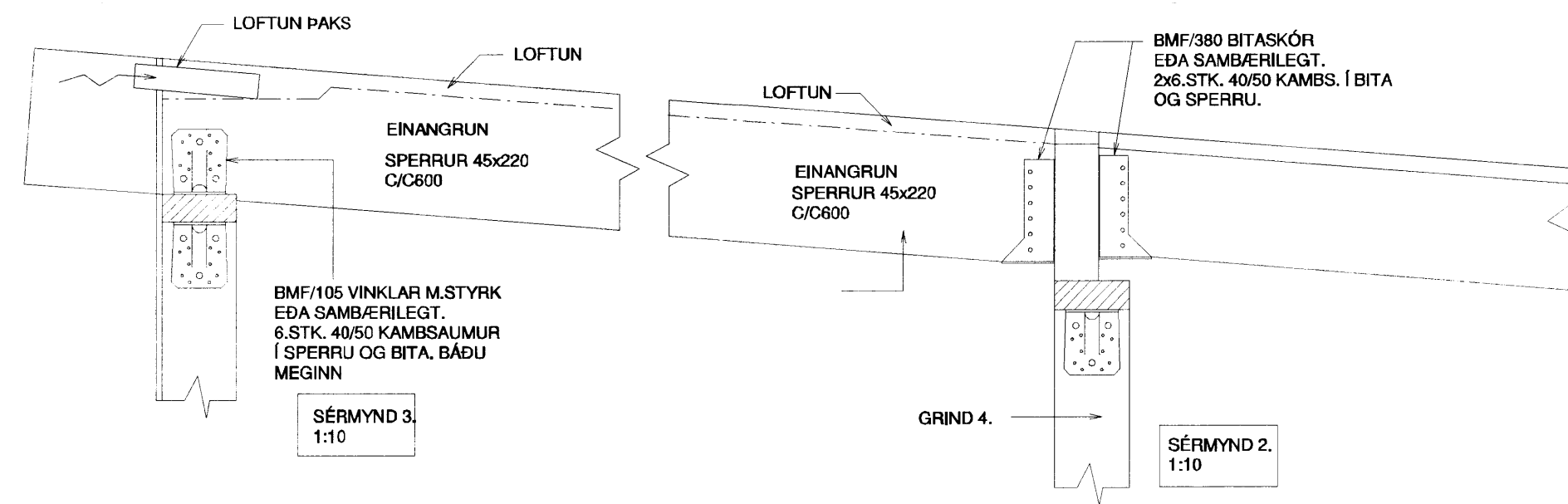
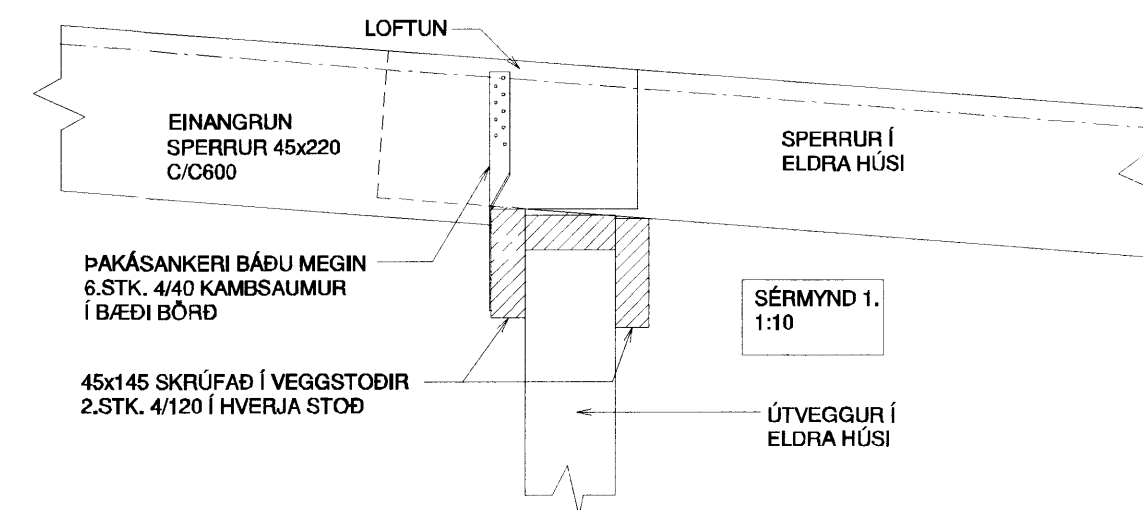
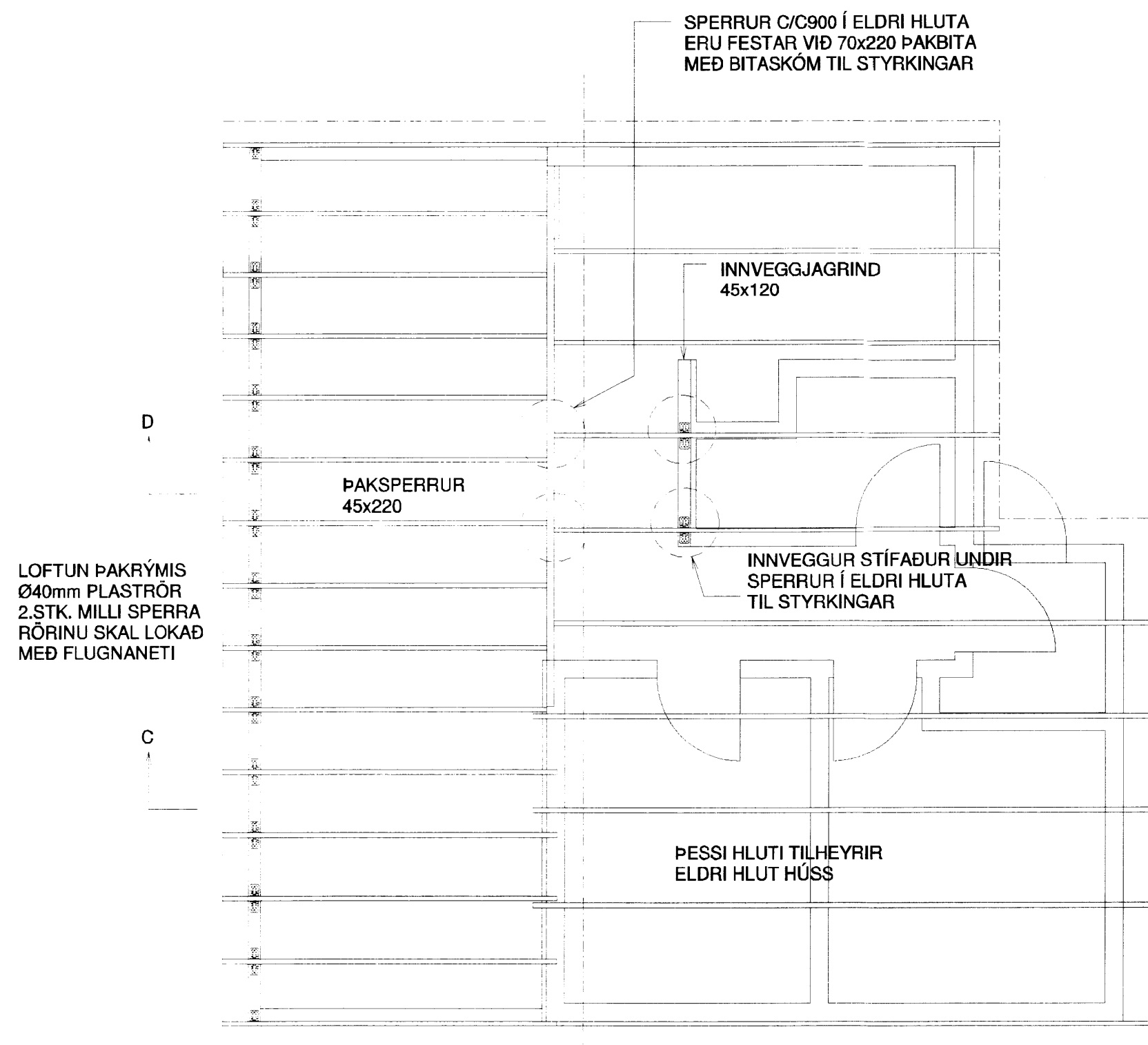


SNID C-C  
1:50



SNID D-D  
1:50

MÓTTÆKIÐ  
29. OKT. 2012  
*Luigi Bartolozzi*  
Byggingafræðingur, Atvinnuleysis- og Flóahfr.



**PAKKLÆDNING**  
Negling.  
Borðaklæðningu og pakstál skal negla í samræmi við Rb-blöð nr. Rb-(47).103. Negling skal þannig útfærð að hún verði 50% þéttari við pakbrúnir og 100% þéttari á hornum.

<b>SOGSVEGUR 16-F VIÐBYGGING</b>	
<b>PAKVIRKI - GRUNNMYND</b>	Mkv. 1:50 1:10
<b>SÉRMYNDIR - SNID</b>	Hannað E.V.
Dags. 25. SEPT. 2012	Teknað E.V.
Eliað	Yfirfarib
Nr. Sogsv16F	
ÁRITUN SAMRÆMINGARHÖNNUÐAR <i>Luigi Bartolozzi</i> LUIGI BARTOLOZZI KT:130659-2099	TR.aust s/f TÆKNIFRÆÐINGARNIR Eyjólfur Valgarðsson KT:280857-4169 ev.traust@gmail.com GSM:891-7257