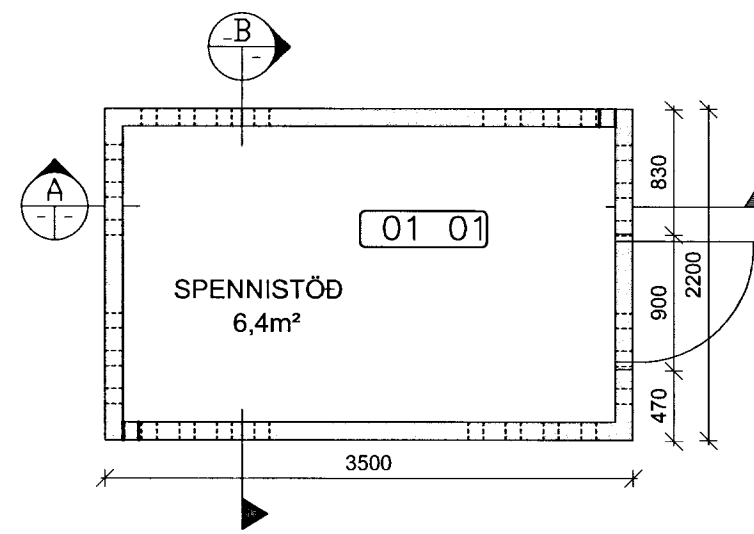


NORDUR
M 1:50

SUDUR
M 1:50

VESTUR
M 1:50

AUSTUR
M 1:50



GRUNNMYND
M 1:50

SKÝRINGAR

HÚSID ER FORSMÍÐUÐ SPENNISTÖÐ.

BYGGINGARLÝSING:
UNDIRSTÖÐUR OG NEDSTI HLUTI
VEGGJA ERU ÚR JÁRNBENTRI
STEINSTEYPU, ÓEINANGRUB.
YFIRBYGGING ER BYGGÐ ÚR
SJÁLFBERANDI RAMMA,
SMÍÐUÐ ÚR 2mm ALUZINK
STÁLPLÖTUM. KLÆÐNING ER
STANDANDI OG LIGGJANDI ÚR
ÞRÝSTIFÚAVÖRÐU TIMBRI OG
FEST MED PRÓFÍL Í HVERN ENDA.
ÞAK ER MED STALLADARI
ÞAKKLÆÐINGU, ÞAKKANTAR ÚR ÁLI.
RAFMAGN KEMUR FRÁ RARIK.
LOFTRÆSTING ER Í GEGNUM
LOFTSTREYMIS GAT Í ÞAKI.
BÍLASTÆDI ER Á ÞJÓNUSTUPLANI Í
KRINGUM HÚSID.

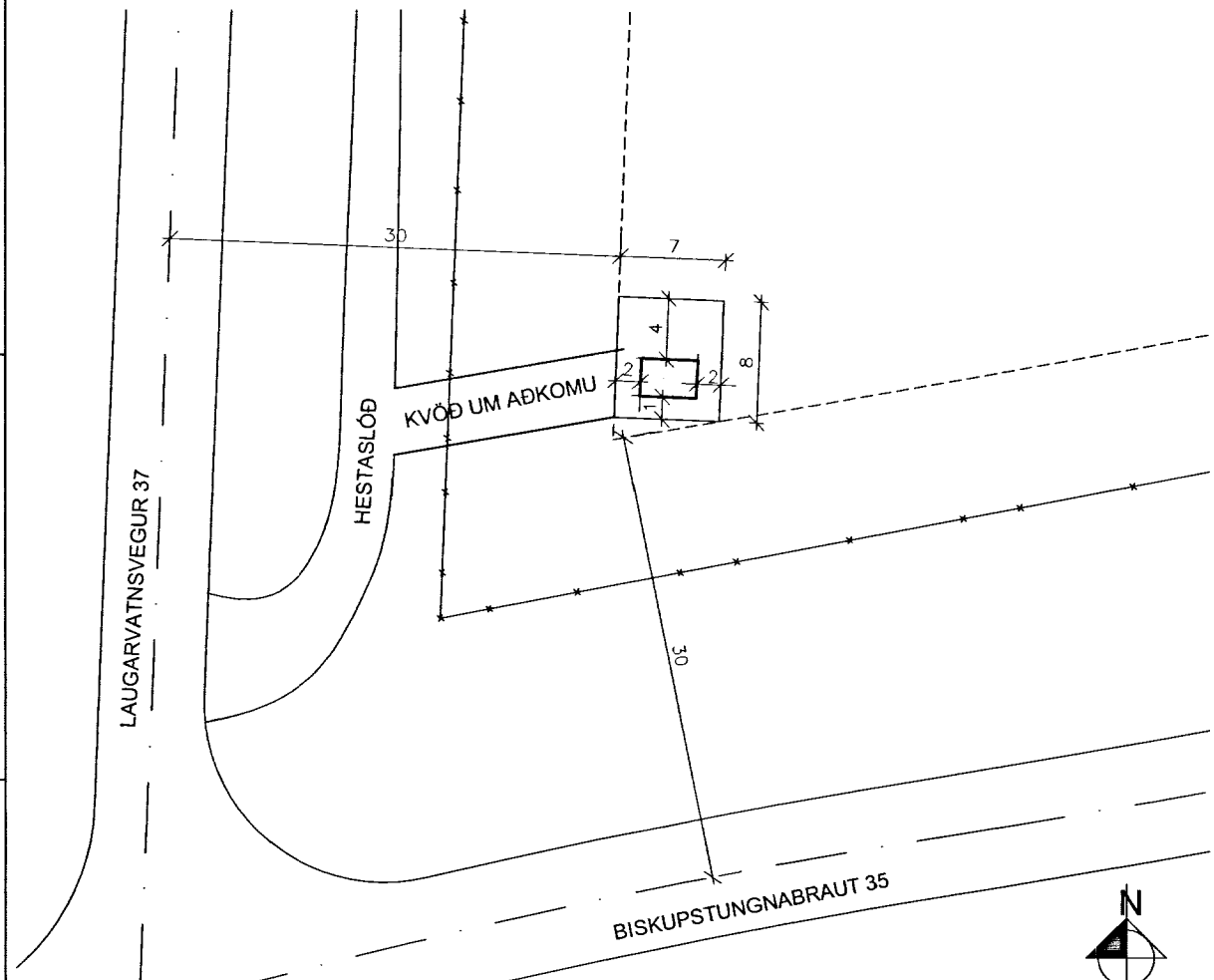
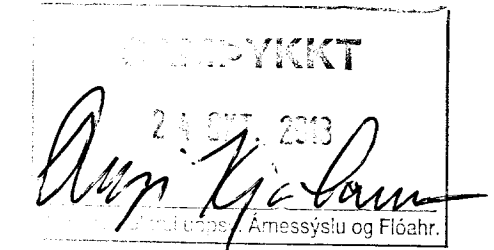
01 01 NOTEININGANÚMER

HELSTU STÆRÐIR: - SJÁ SKRÁNINGARTÖFLU

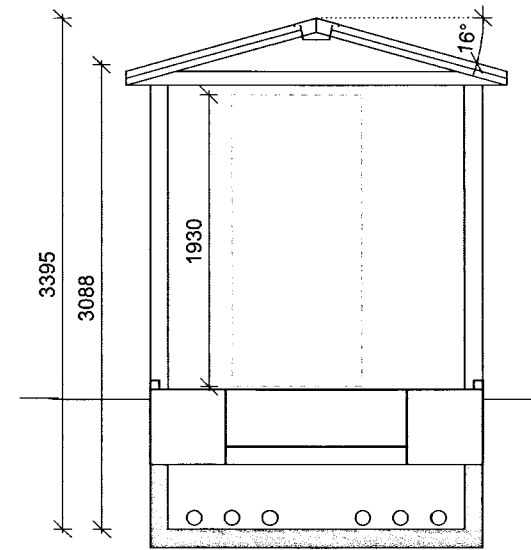
FLATAMÁL HÚSS: 7,7m²

RÚMMÁL HÚSS: 25,0m³

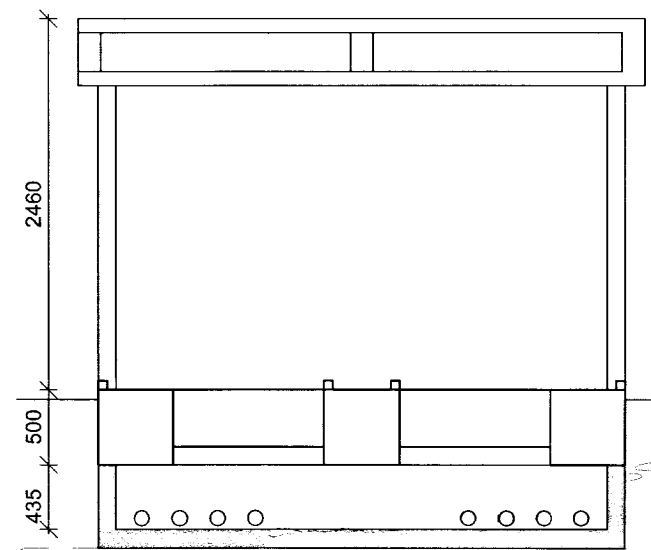
ÚTG. DAGS. ÚTGÁFUFERILL HANNAD TEIKN. YFIRF.



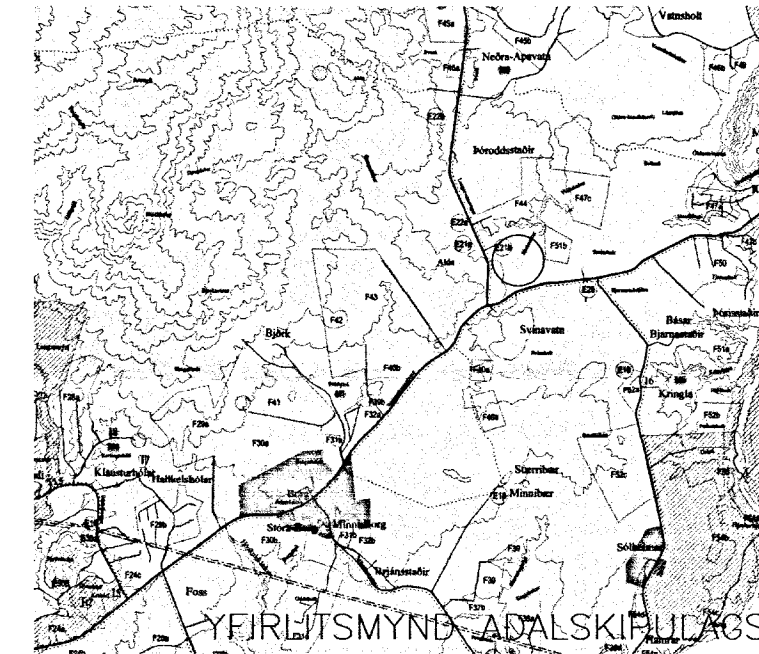
AFSTADA 1:500



SNID B-B
M 1:50



SNID A-A
M 1:50



Skráningartafla: Svínvatn lóð, spennistöð Grímsnes

Landnúmer: 221827

Matshlutanúmer: 01

Skrásetjari: Nanna Jónsdóttir

Kennitala: 040680-3069

Útgáfa: 4.01t

Dags: 1.10.2013

Uppskipting og lýsing

D0	D1	D2	D3	D4
Lokun	Rými hæð-röð	Notkun texti	Höfuð- flokkun	Egnar- hald

Stærðir

D5	D5M	D6	D7	D8	D9	D10a	D10b	D11	D12	D16	Reiknitala	D17
Botnflötur m²	Miliflötur m²	Stigar m²	Op m²	Brúttóflötur m²	Brúttóflötur sh < 1,8	Salarhæð min	Salarhæð max	Brúttó rúmmál m³	Nettóflötur m²	Birt flatarmál m²	Skiptarúmmáls	Skipta- rúmmál m³

Matshluti					7,7	0,0	0,0	0,0	7,7	0,0		26,5	6,4	7,7	20,800
Botn												1,5			
A	01	1.hæð	N	0101	7,7	0,0	0,0	0,0	7,7	0,0		25,0	6,4	7,7	
	0101	Spennistöð			7,7				7,7			25,0	6,4	7,7	3,25

Athugasemdir

Sameignir sumra

Eignarhald

Eignar- hald	Notkun texti	Birt flatarmál m²	Skiptarúmmál Séreign m³	Séreign sameign m³
0101	Spennistöð	7,7	20,800	20,800
	Alls	7,7	20,800	20,800

VERKFRÆÐISTOFA
SUÐURLANDS EHF

Austurvegur 1-5, 800 Selfoss, Sími: 412 6900, Fax: 482 3914, Net: verkud@verkad.is

SPENNISTÖÐ
SVÍNAVATN LÓÐ, LANDNR. 221827
AÐALUPPDRÁTTUR
GRUNNMYND, SNID, ÚTLIT
AFSTADA
SKÝRINGAR, YFIRLITSMYND

TEIKNINÚMER	BLADSTÆRD	HANNAD:	GH
13098	A2	TEIKNAD:	GH
00-101-01		YFIRFARID:	

DAGS.	MÆLIKVARDI	ÚTGÁFA
02.10.2013	1:50/1:500	A

SAMPYKKT:
[Signature]
0709665579