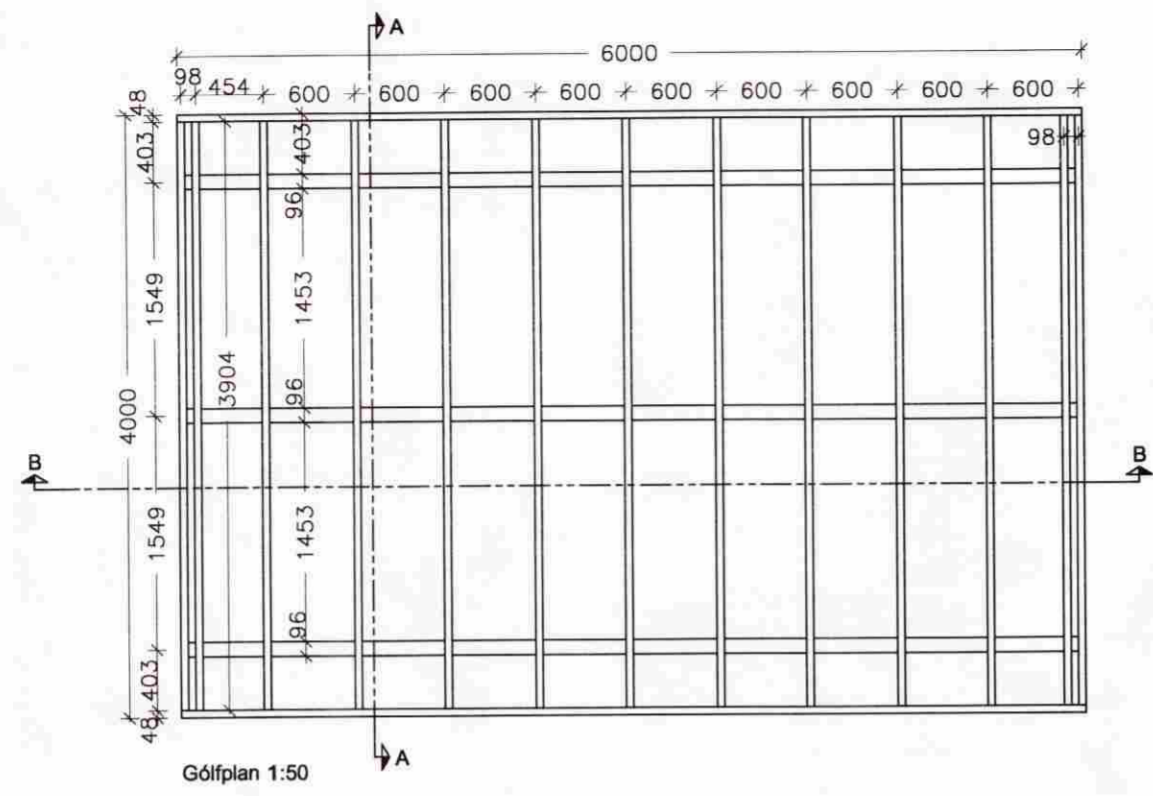


Fh. BYGGINGARFULLTRUANS
 Í REYKJAVÍK
 9. OKT. 2007

[Handwritten signature]

MÓTTEKID
 08. JULI 2009
[Handwritten signature]
 Byggingafulltrúi uppsv. Árnæssýslu og Flóahv.

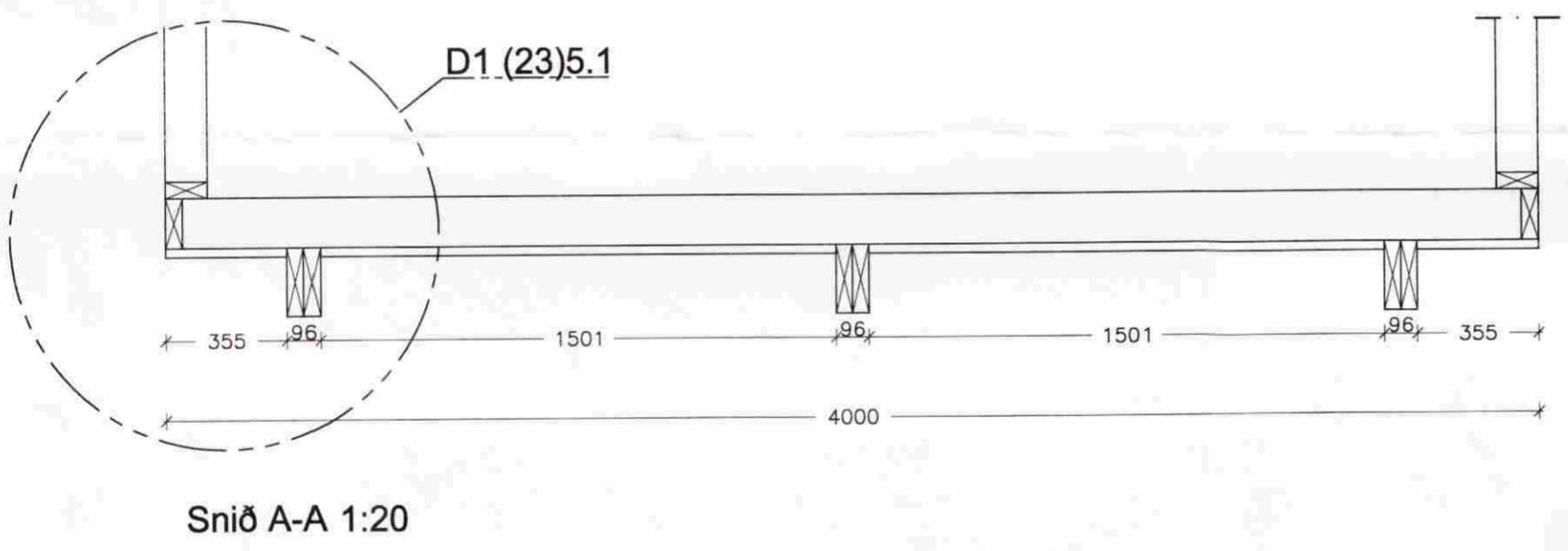
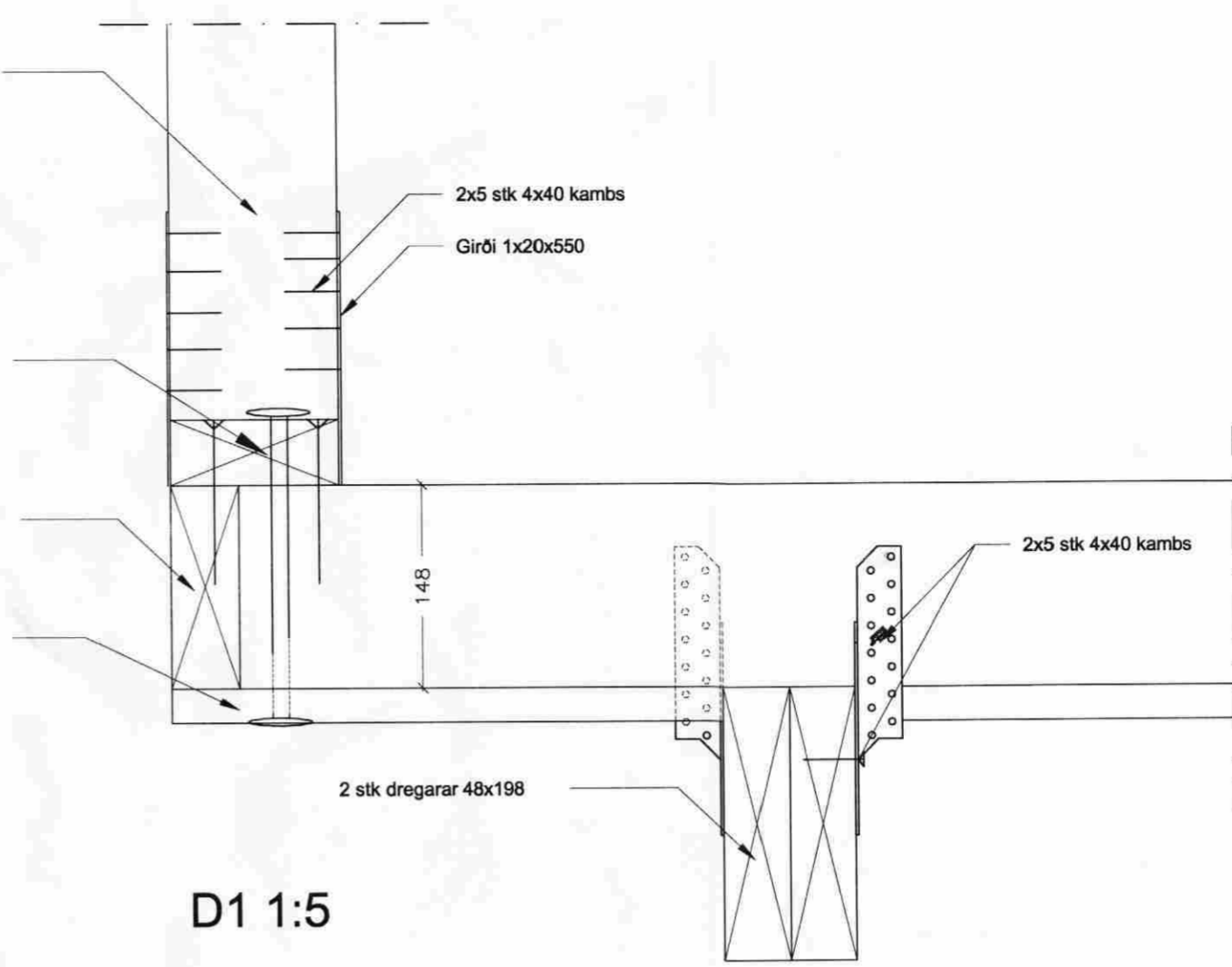


Útveggjagrind 48x123
 Skrúfuð í gólfbita með
 2 stk 6x120
 í hvern bita

Útveggjagrind boltuð við gólfbita með
 12x220 mm borðaboltum c/c 1200

Endabiti, 48x148
 Skrúfist í gólfbita
 með 3 stk 6x120
 í hvern bita

Borð til festingar botnplötu
 skúfuð í gólfbita cc 600

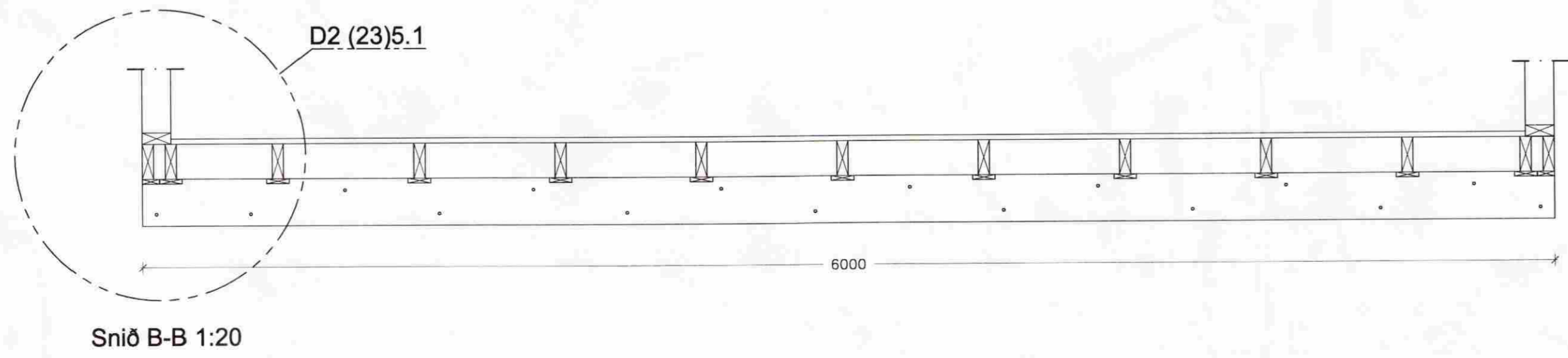
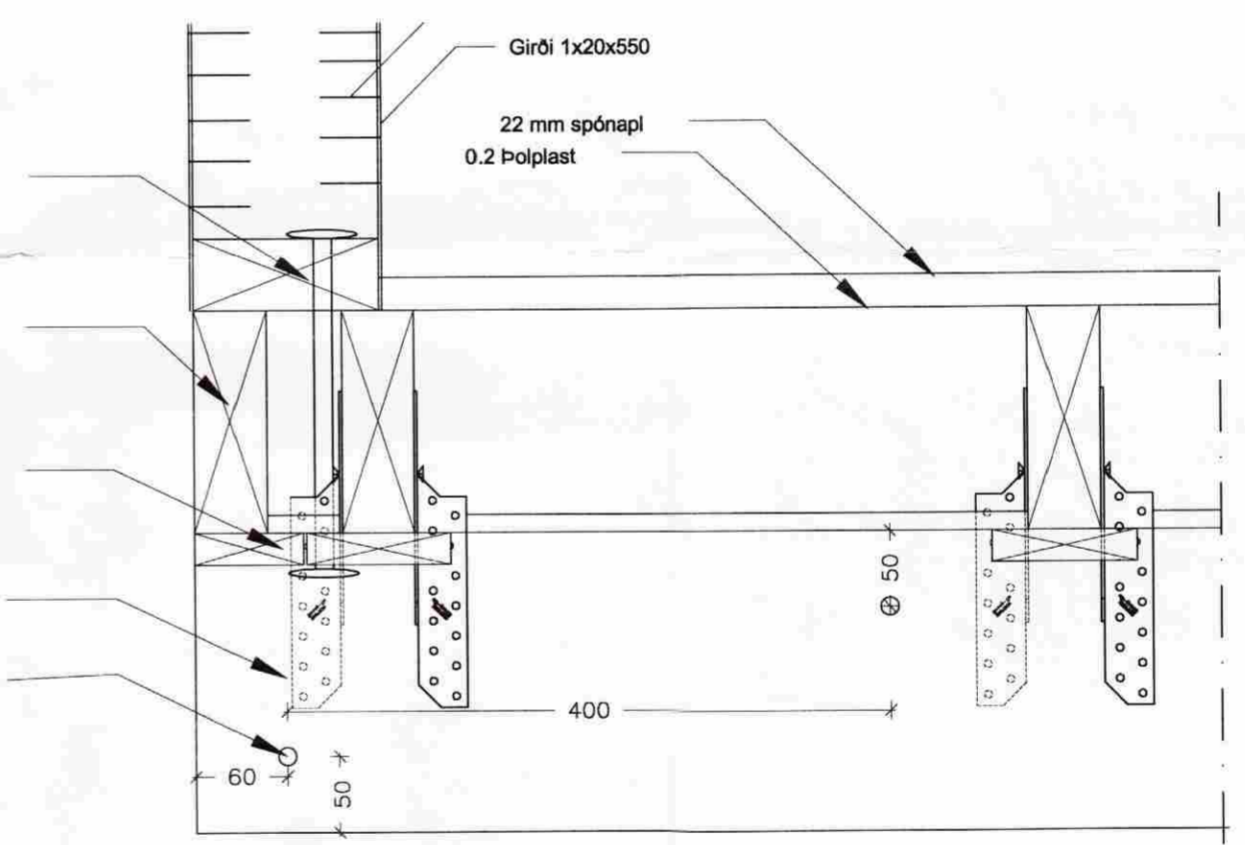


Útveggjagrind boltuð við gólfbita með
 12x220 mm borðaboltum c/c 1200

Gólfritar, 48x148
 Festir með 3 stk 6x120

Borð til festingar botnplötu
 skúfuð í gólfbita cc 600

Dregari 48x198
 12x120 mm Boltar, cc 400
 víxlað uppi og niðri



BR.	DAGS.	BREYTING	REKNI.	TEKNI.
Fjölbrautaskólinn í Breiðholti				
Teiknideild Austurbergi 5, 111 Reykjavík Netfang, po@fb.is, efm@fb.is				
Pálmar Ólafsson, arkitekt fal			KT: 051038-3129	
Sæmundur Óskarsson byggingateknifræðingur			KT: 180160-3109	
Einar Freyr Magnússon, Byggingafræðingur B.Sc			KT: 180771-5659	
Frístunda- og gestahús FB-04			HANNAD/TEKNI. EFM	
Verkefningar			ATH.	
Grindarplan			SAMÞYKKT	
KVARNR 1:50, 1:20, 1:5 @A2			KT: 051038-3129	
VERKNR			REYKJAVÍK: 07.09.2007	
07-01			TEKNI. NR.	
			(23)3.1	

37027 *[Handwritten signature]*