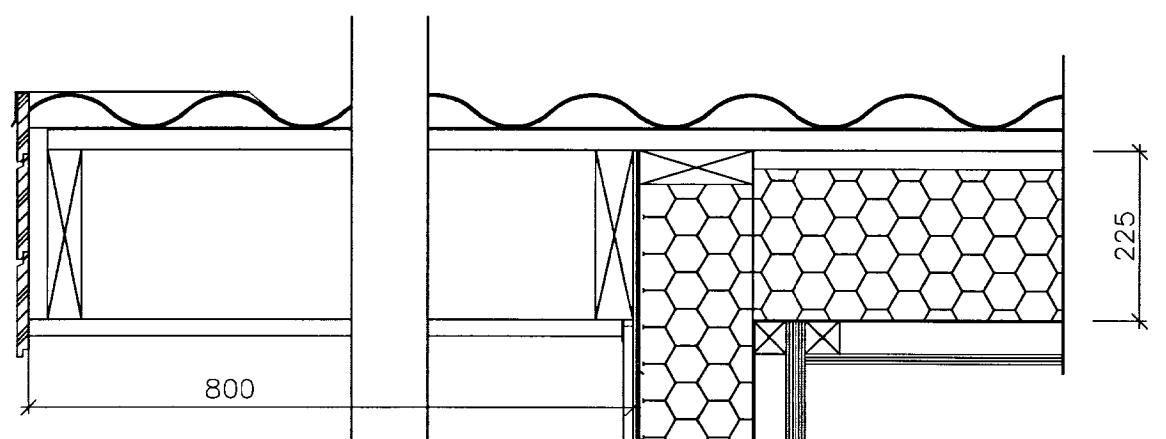
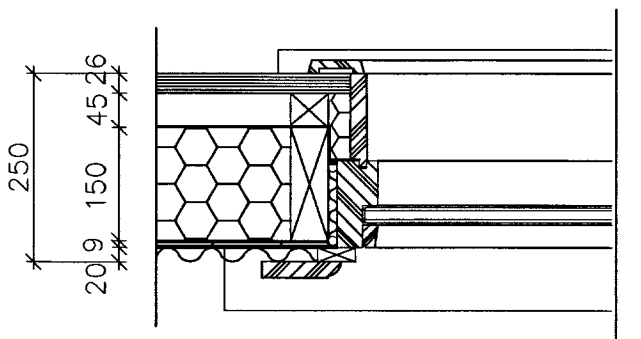


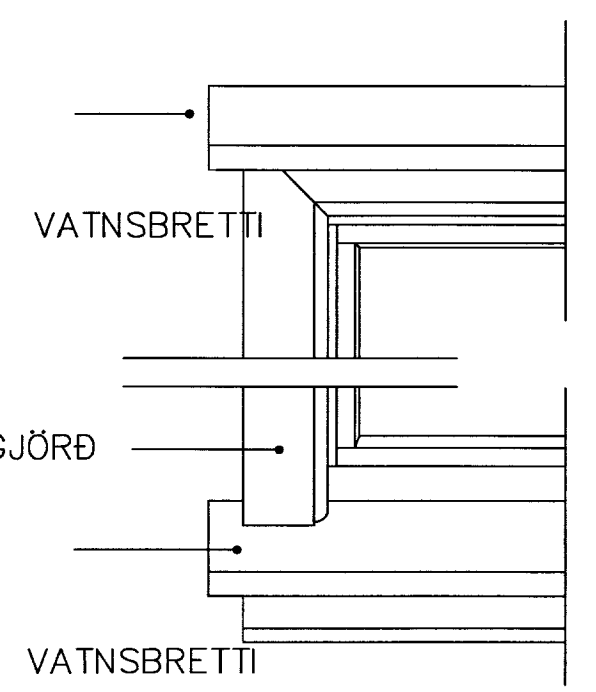
MÖTTEKID
19.02.2013
Byggingafræðingur Árnassýslu og Flóahv.



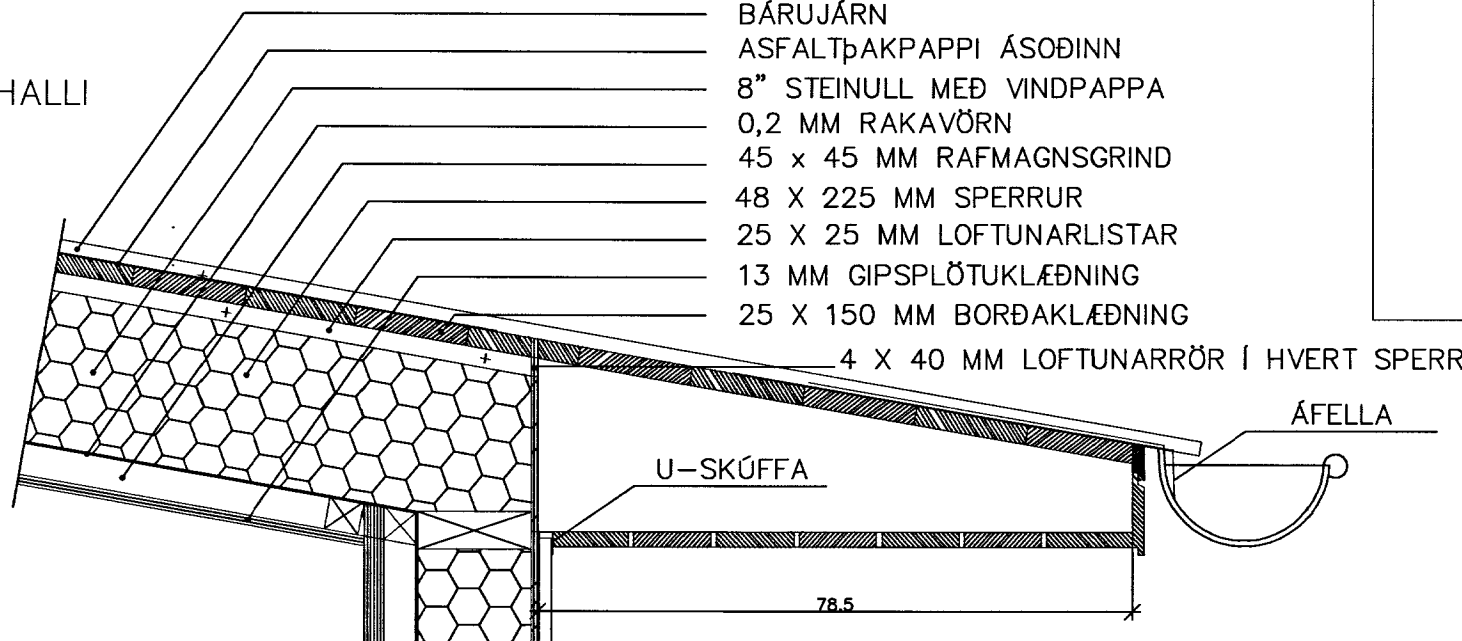
10° ÞAKHALLI



GLUGGI – LÁRÉTT SNIÐ



GLUGGI – ÚTLIT



- BÁRUJÁRN
- ASFALTÞAKPAPPI ÁSODINN
- 8" STEINULL MEÐ VINDPAPPA
- 0,2 MM RAKAVÖRN
- 45 X 45 MM RAFMAGNSGRIND
- 48 X 225 MM SPERRUR
- 25 X 25 MM LOFTUNARLISTAR
- 13 MM GIPSPLÖTUKLÆDNING
- 25 X 150 MM BORDAKLÆDNING
- 4 X 40 MM LOFTUNARRÖR Í HVERT SPERRUBIL MEÐ NETI

U-SKÚFFA

ÁFELLA

- 9 MM GRENIKROSSVIÐUR ÚTI
- VINDPAPPI
- ALUZINKHÚÐAÐ BÁRUJÁRN
- 150 MM TIMBURGRIND
- 150 MM STEINULL
- 0,2 MM RAKAVÖRN
- 45 X 45 MM RAFMAGNSGRIND
- 2 X 13 MM GIPSPLÖTUR

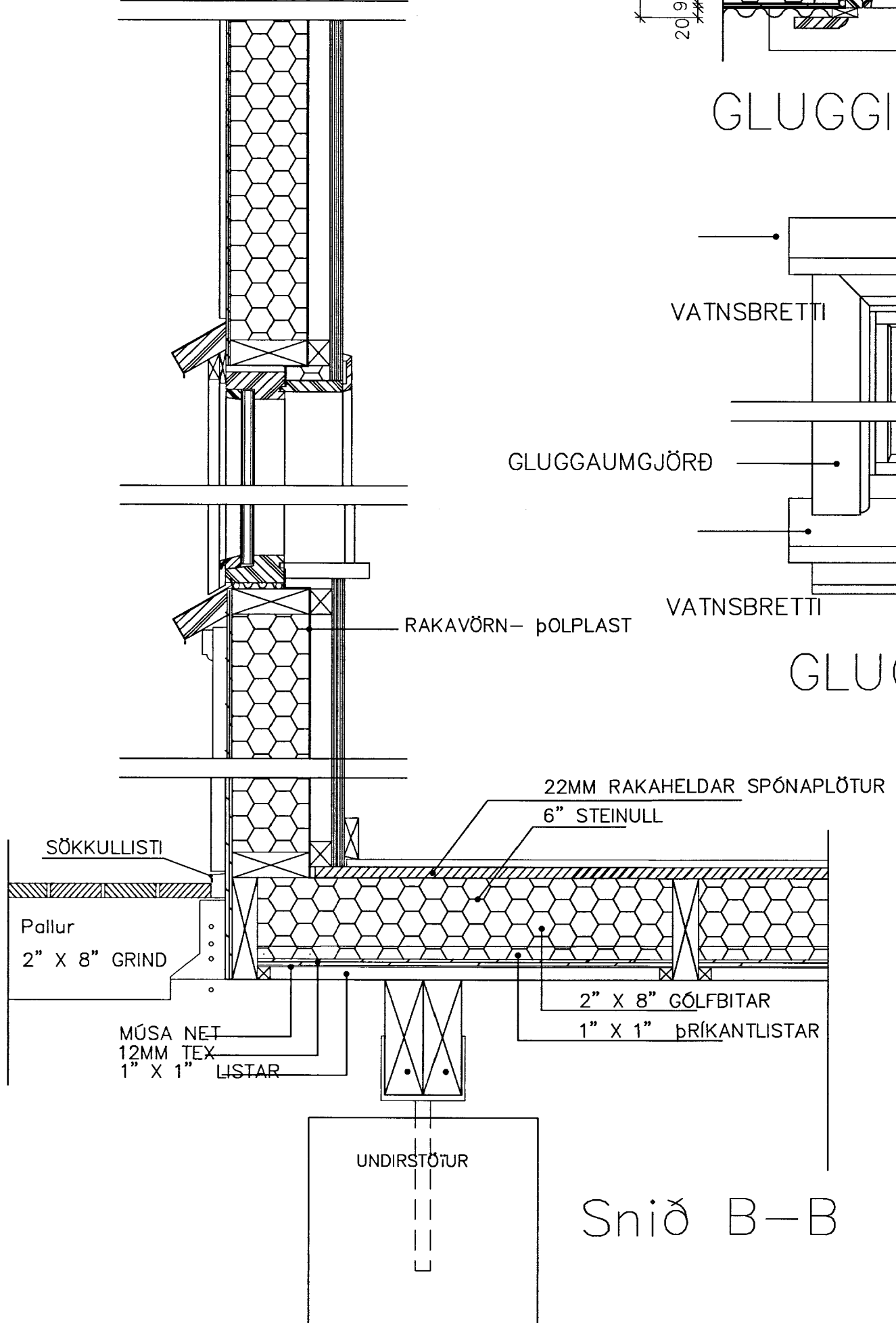
- ÁFELLA, PAPPI SEM UNDIRLEGG
- VATNSBRETTI 48 X 120 MM
- STEINULL, ÞÉTTIPULSA OG KÍTTI

- GLUGGAUMGJARÐIR 70MM X 21MM

- STEINULL, ÞÉTTIPULSA OG KÍTTI

SÖKKULLISTI

- Pallur
- 2" X 8" GRIND



Snið B-B

Snið A-A

- SÖKKULLISTI
- Pallur
- 2" X 8" GRIND
- MÚSA NET
- 12MM TEX
- 1" X 1" LISTAR
- 22MM RAKAHELDAR SPÓNAPLÖTUR
- 6" STEINULL
- 2" X 8" GÓLFBITAR
- 1" X 1" ÞRÍKANTLISTAR
- UNDIRSTÖTUR

Gísl Tryggvason Kt. 04.06.63-7469 Byggingafræðingur BÍF Breiðahlvarfi 9, Kópavogi s: 5877037 E-mail: gisli@internet.is	Hannað: GT Samb.: <i>Gisli</i>	Teiknað: GT Kt.: 040663-7469	Yfirfarið: Dags.: 08.02.201	Þóruvell 1 Grímsnesi Grímsnes- og Grafningshreppi Sniðmyndir Bygginganevndarteikning Kvarði: 1:10 Ferli= Verkefnisnr.: 102 Sæti+ Teikn.nr.: S102 Staður +
--	-----------------------------------	---------------------------------	--------------------------------	---