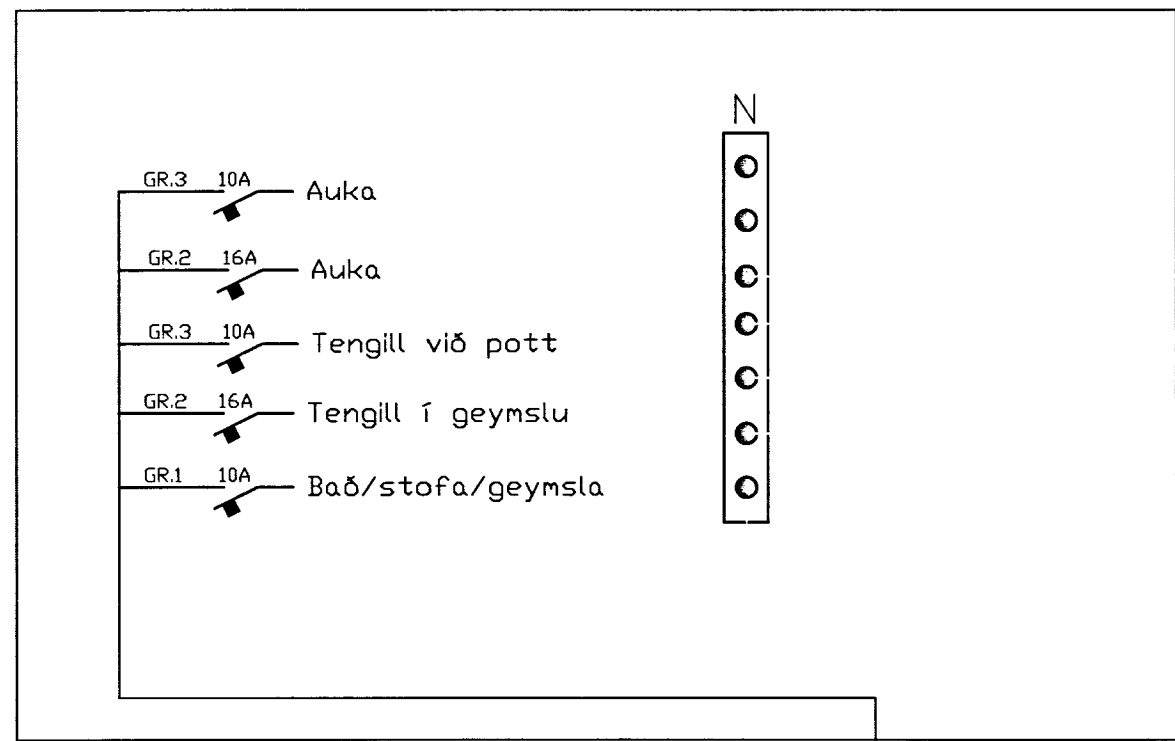
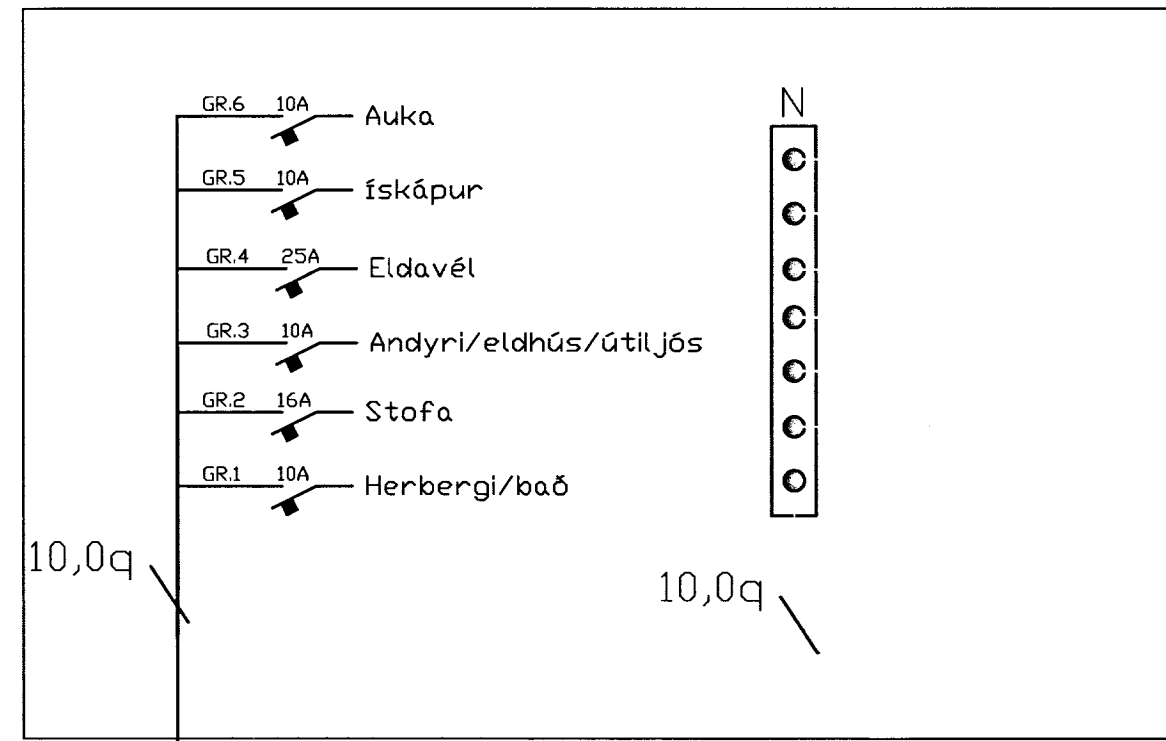


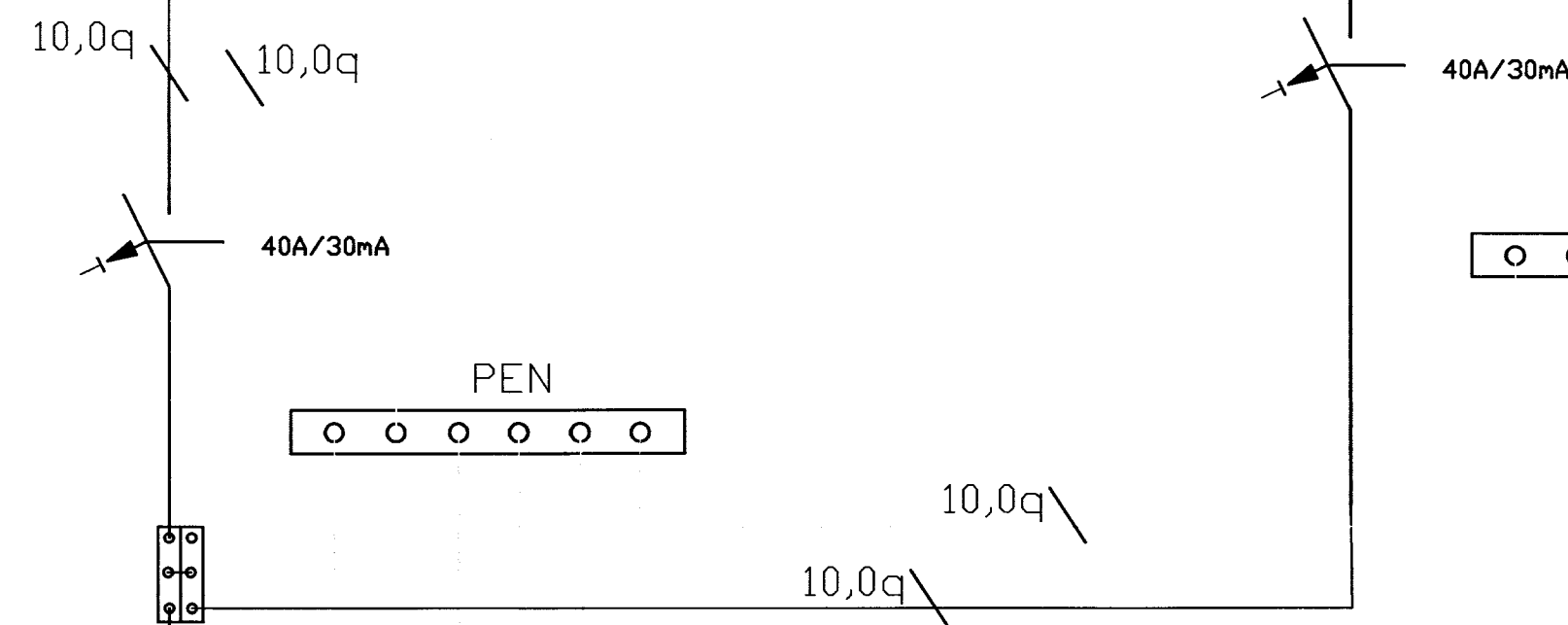
Tafla í gesthúsi



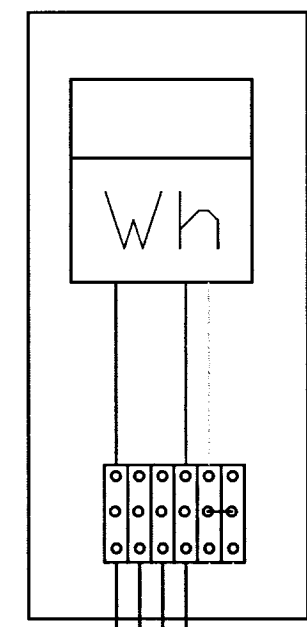
Tafla í aðalhúsi



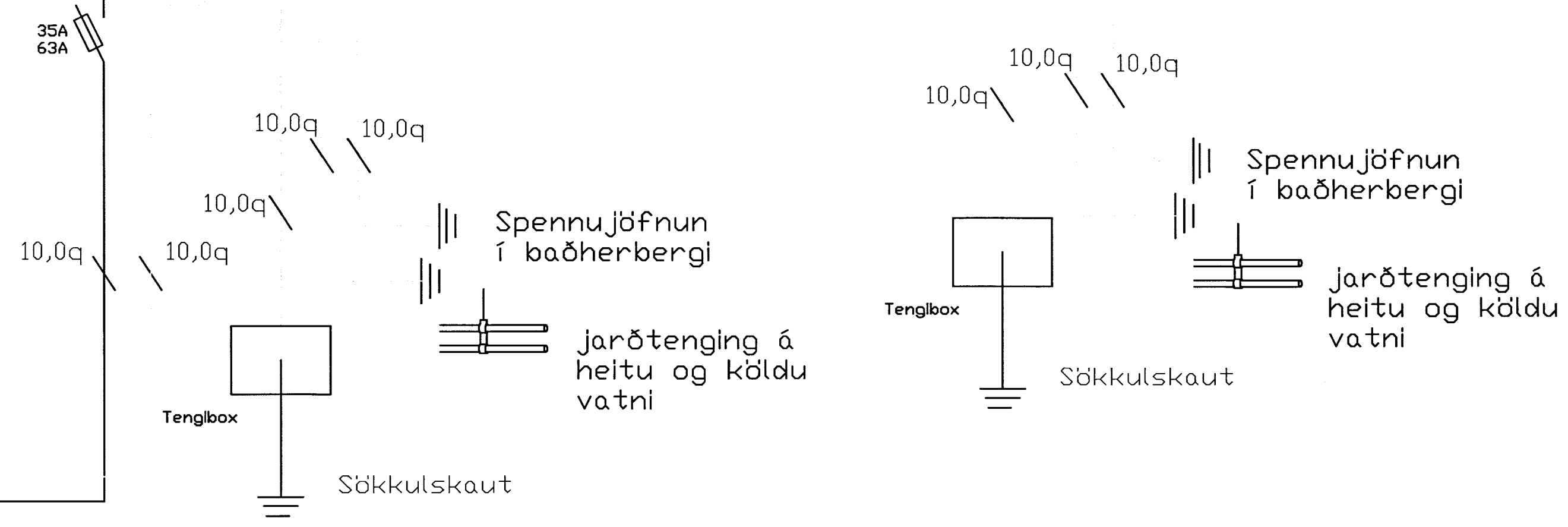
MÓTTÉKIÐ
8 NOV. 2013
Gali Þorsteinsson
Byggingafræðingur / Byggingafræðingur og Flóahfr.



Innsiglaður mælakassi utan á bústað. Kassin skal settur lóðréttur á lóðréttu plani



Heimtaug
3/N - 400/230V



Atalfr. E. Þorsteinsson

BREYTINGAR				
ÚTG.	DAGS.	BREYTING	HA.	YF.
KVARDI				
HANNAÐ	TEIKNAD	YFIRF.	ÚTGÁFA	
VERKKAUPI				
VERKILUTI				
GÖTUHEITI				
Þórufell 1				
STABUR				
Grímsneshreppi				
BJARNI LINDAL SNORRASON				
RAFIDNFRÆDINGUR				
AKURGERÐI 32, 108 REYKJAVÍK				
KENNIT. 270469-4699				
TEIKNING NR.	BLAD NR.	N. BLAD NR.		
	4			
DAGS.	VERK NR.			
12.06.2013				
SAMP.	KENNIT.			
<i>Bjarni Lindal</i>	270469-4699			