

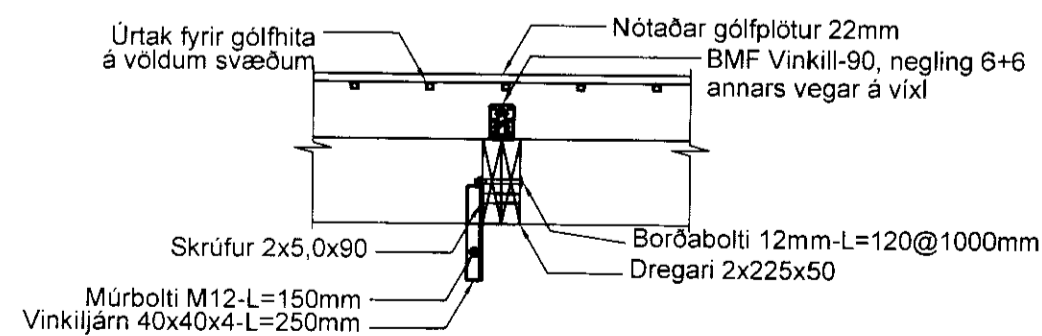
Upprunalegur hönnuður:

Skýringar.
 Timburgæði skulu vera K24 í dregurum og K18 í gólfbitum.
 Gólfbitar skulu vera 50x200 og skal vera 600mm á milli þeirra.
 Gólfbita skal neigja í BMF vinkla 90 annars vegar á víxl ofan á dregara og skal neigja með 4,0x40 kamsaum 6+6.
 Gólfregar skulu vera 2x50x225, samanboltaðir með 12mm borðaboltum og skal vera mest 1000mm á milli þeirra.
 Klæða skal gólfíð með 22mm nótaðum gólfplötum, vatnsvarðar sem skal skrúfast niður með 5,0x60 skrúfum.
 Einangra skal á milli gólfbita með 150mm steinullar einangrun.
 Klæða skal á milli gólfbita með tjórutexi.

Í öllum atriðum skal farið eftir isl. byggingareglugerðum.

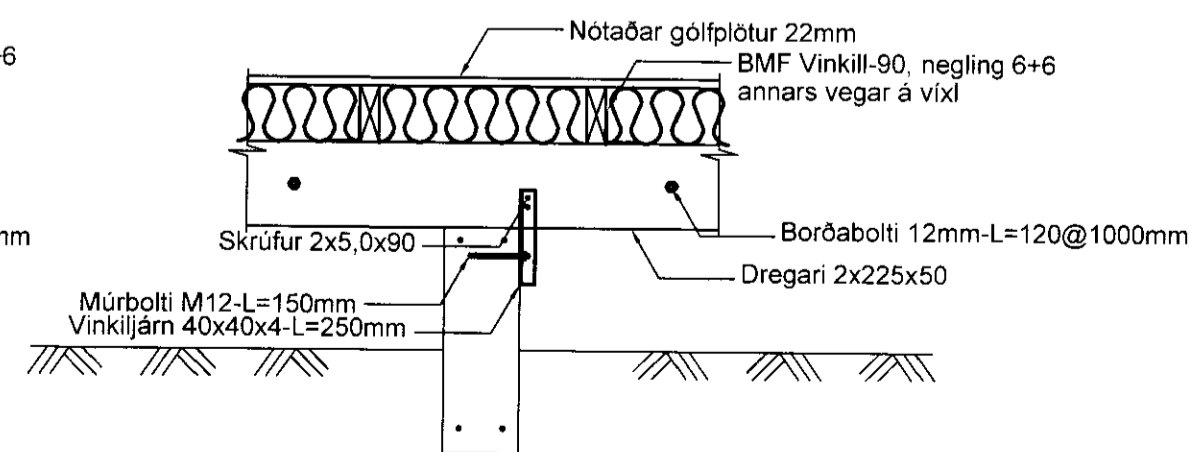
1 Grunnmynd gólfbitar

1:50



2 Snið dregarar

1:20



3 Snið gólfbita

1:20

A 27.5.2012 TM Stærð gólfbita, gólfplötur TM 27.5.2012
 Útg. Tilv. Dags Tekn. Skýring / Breyting Samþ. vk. Dags
 *Tilvisun: ÚTR: útgáfa innri rýni, ÚSV: útgáfa samb. verkkaupa, ÚTF: útgáfa til framledanda,
 ÚTB: útgáfa / byggingamefnd, ÚTV: útgáfa verkefningar.

Guðmundur Halldórsson

VERKKAUPI / EIGANDI

Sumarhús

TEGUND VERKS

Tröllahraun 6, Miðengi, Grímsneshreppur

GAFASTADSEIÐING

Gólfbitar og dregarar

Grunnmynd og snið

LANDNÚMER: 202178
 STADGR.:
 MHL:
 MKV.: 1:50 & 1:20
 BLAÐSTÆRÐ: A2
 ÚTGÁFA DAGS: 08.08.11
 STOFN DAGS: 08.08.11
 TEIKNAD: PM
 YFIRFARID: PM

110808 - 07 - - A - - 202 - A
 VERKNR. MAPPA SVÆÐI ÁBYRGÐ SFB NR. RADNR. UTGAFA

Borgel Margrétsson
 Borgel Margrétsson, Dipl.-Ing.
 kt. 160777-3629
 Byggingarverkefningur



TOGSON ehf kt. 450307-2540

Suðurgarður 7 | 230 Reykjanesbær | S: 899 3838 | togson@togson.is | www.togson.is

© TOGSON
 ÖLL AFRÖT OG AFRITUN TEIKNINGAR AD HLUTA EDA Í HEILD ER HÁÐ SKRIFLEGU LEYFI HÖFUNDA