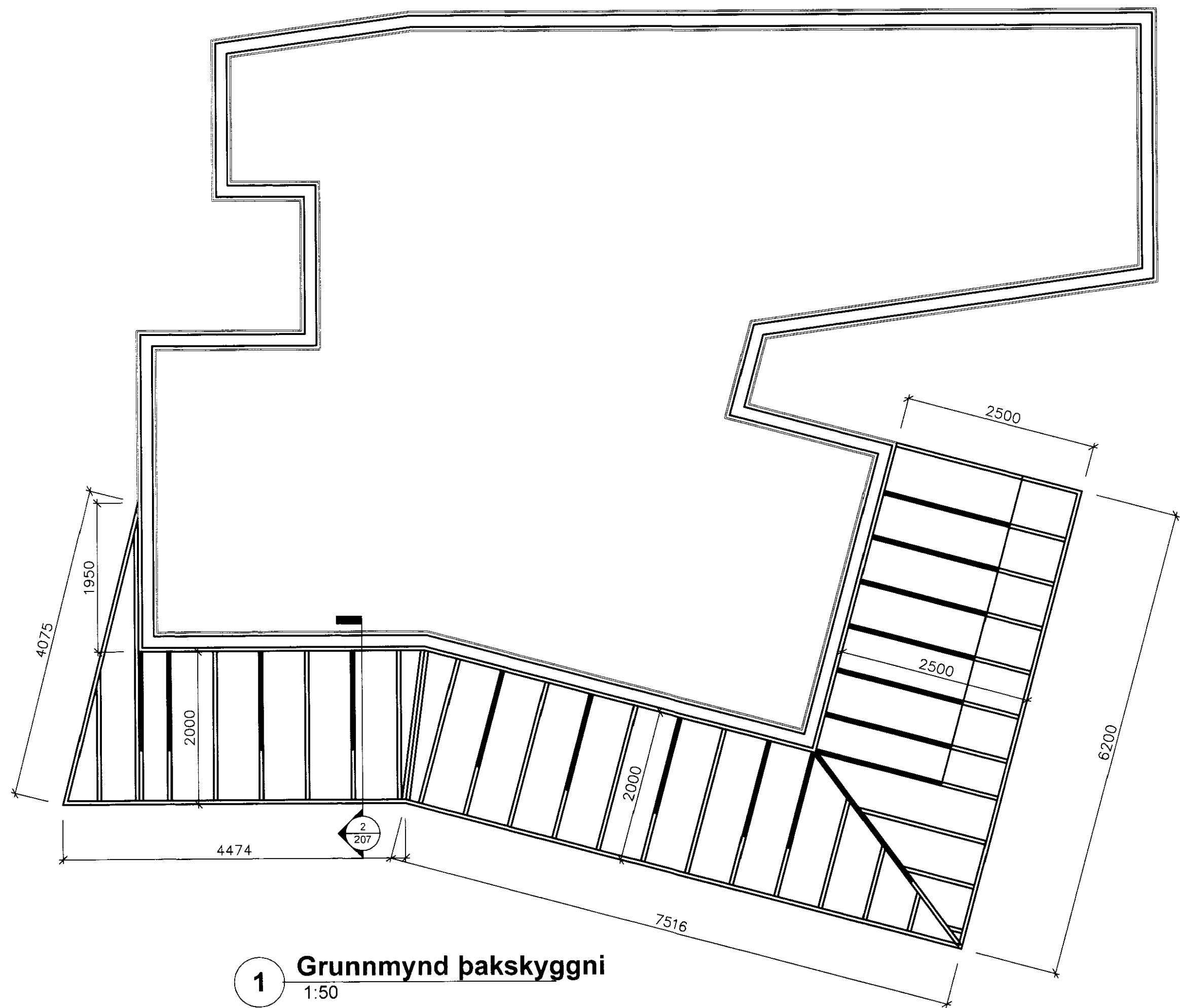
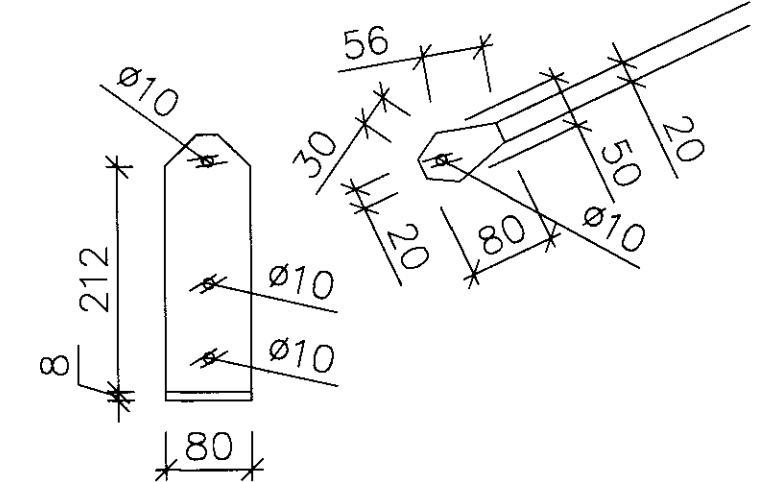


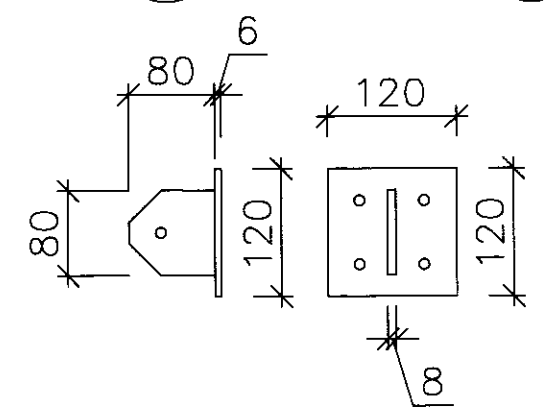
Upprunalegur hönnuður:



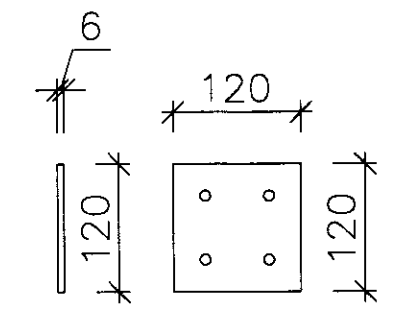
1 Grunnmynd þakskyggni  
1:50



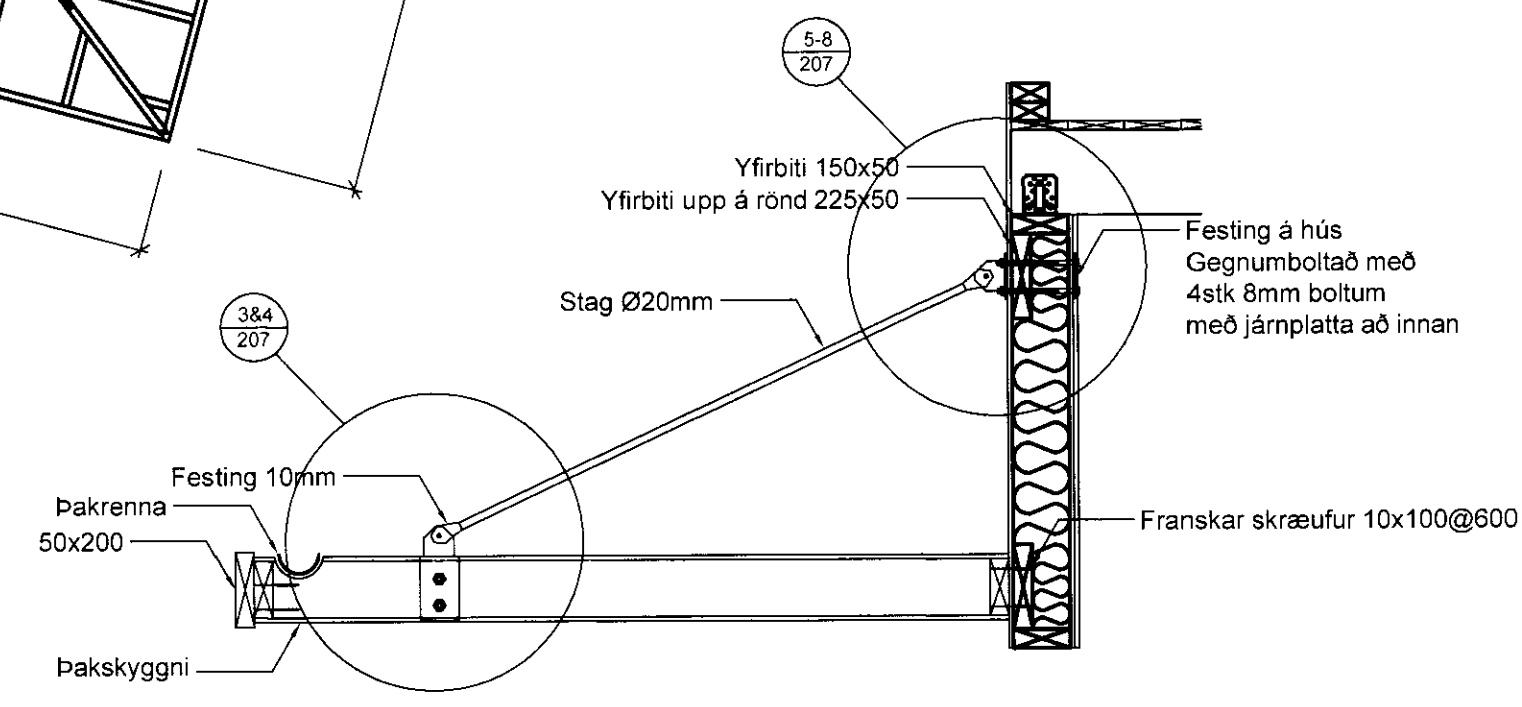
3 Snið 1:10      4 Snið 1:10



5 Snið 1:10      6 Snið 1:10



7 Snið 1:10      8 Snið 1:10



2 Snið í þakskyggni  
1:20

Skýringar.  
Þakskyggni.  
Timburgæði skulu vera K18 í skyggni.  
Stög í þakskyggni eru Ø20mm stál af gæðum S355.  
Stálfestingar fyrir stög eru gegnumboltað í timburgrind á húsi og í þakskyggnið eins og sniðteikning sýnir.  
Þakskyggnið er skrúfað í 50x225 bita sem er upp á rönd með tveim frönskum skrúfum 10x100 og skal vera 600mm á milli þeirra

Klæða skal þakskyggnið með 22x500 dokaborðum, sem skrúfast niður með tveim 5x50 skrúfum í hverja sperru. Klæðninguna skal setja saman á sperrum.  
Klæða skal þakskyggnið með áklæðning að ofan og neðan.

Í öllum atriðum skal farið eftir ísl. byggingareglugerðum.

Útg. Tilv. \* Dags.      Teikn. Skýring / Breyting      Samp. vk.      Dags.  
\*Tilvísun: ÚTR: útgáfa innri rýni, ÚSV: útgáfa samb. verkkaupa, ÚTF: útgáfa til framleiðanda  
ÚTB: útgáfa /byggingarmetnd, ÚTV: útgáfa verkefningar

**Guðmundur Halldórsson**  
VERKKAUPI / EIGANDI  
**Sumarhús**  
TEGUND VERKS

Tröllahraun 6, Miðengi, Grímsneshreppur  
GAI/ANSI/AUSE/NING

LANDNÚMÉR:	202178
STADGR.:	
MHL:	
MKV.:	1:50
BLADSTÆRÐ:	A2
ÚTGÁFA DAGS:	08.08.11
STOFN DAGS:	08.08.11
TEIKNAD:	PM
YFIRFARIÐ:	PM

110808 - 07 - - A - - 207 - -  
VERKNR    MAPPA    SVÆÐI    ÁBYRGÐ    SFB NR    RADNR    UTGAFA

*Þorgeir Margeirsson*  
Þorgeir Margeirsson / Dipl.-Ing.  
kt. 160777-3629  
Byggingarverkfræðingur

**TOGSON**

**TOGSON ehf kt. 450307-2540**  
Suðurgarður 7 | 230 Reykjanesbær | S: 899 3838 | togson@togson.is | www.togson.is

© TOGSON  
ÖLL AFMÖT OG AFRITUN TEIKNINGAR AÐ HLUTA EDA Í HEILD ER HÁÐ SKRIFLEGU LEYFI HOFLUNDA