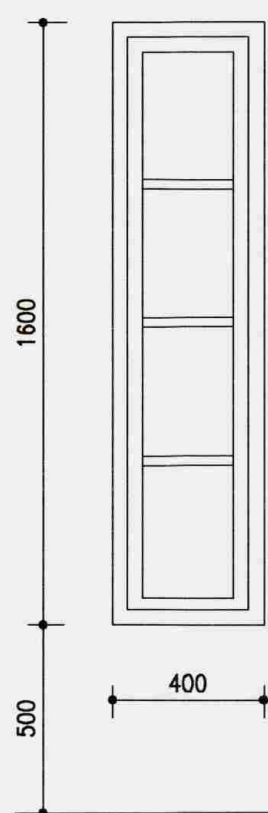
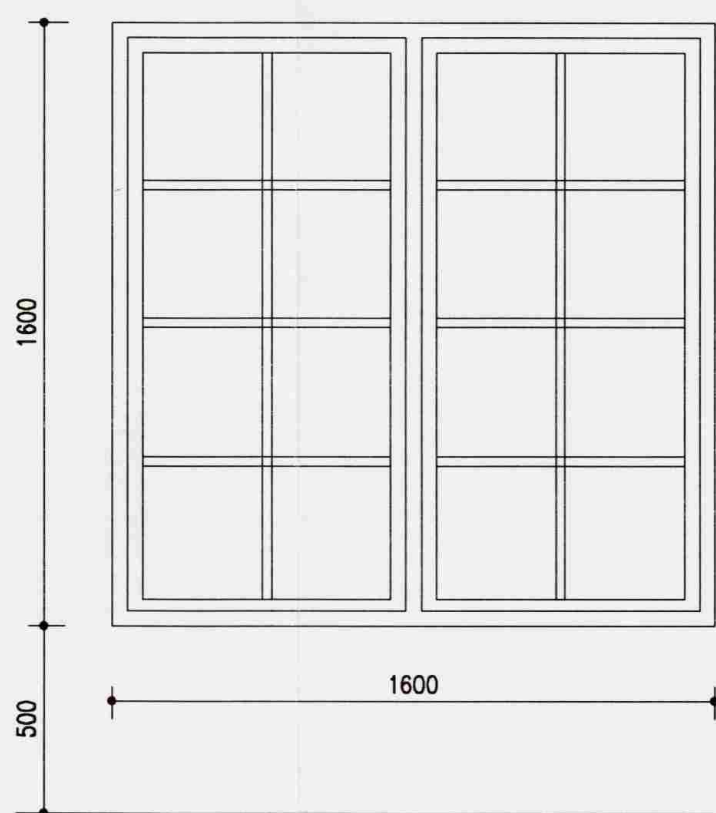


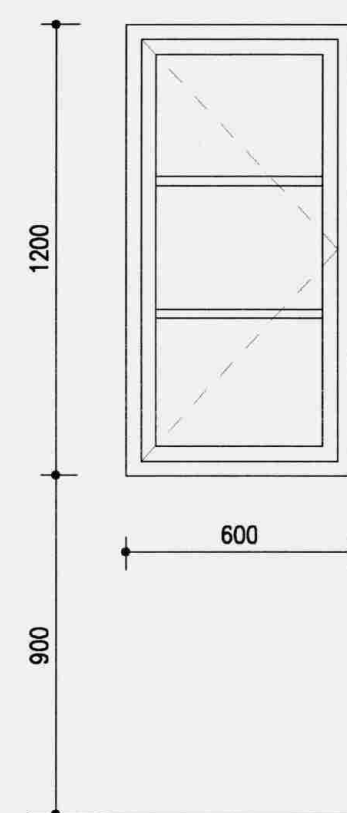
G1 - 7 STK



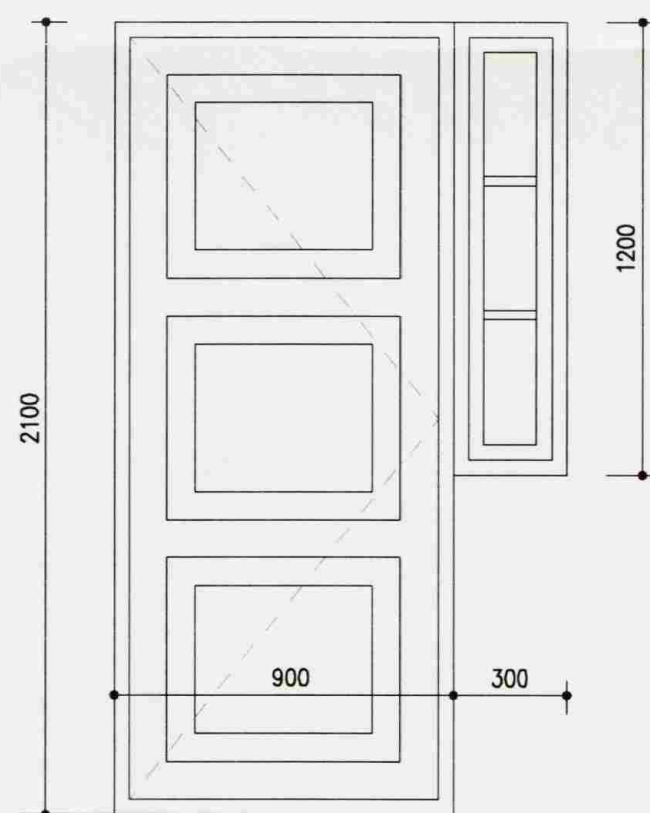
G2 - 2 STK



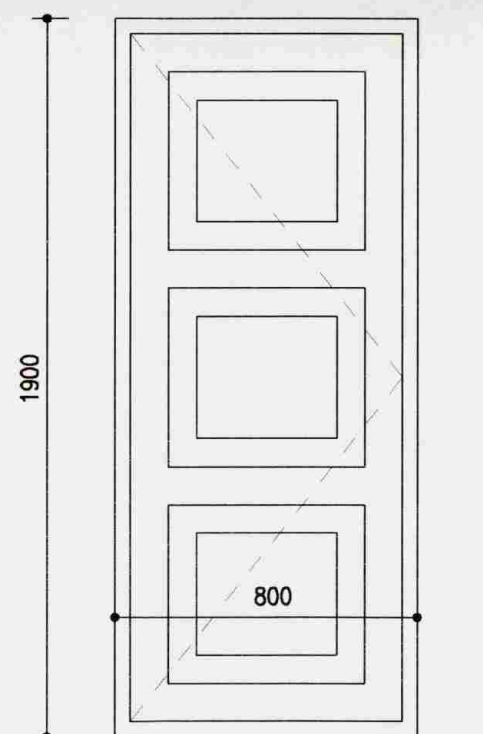
G3 - 1 STK



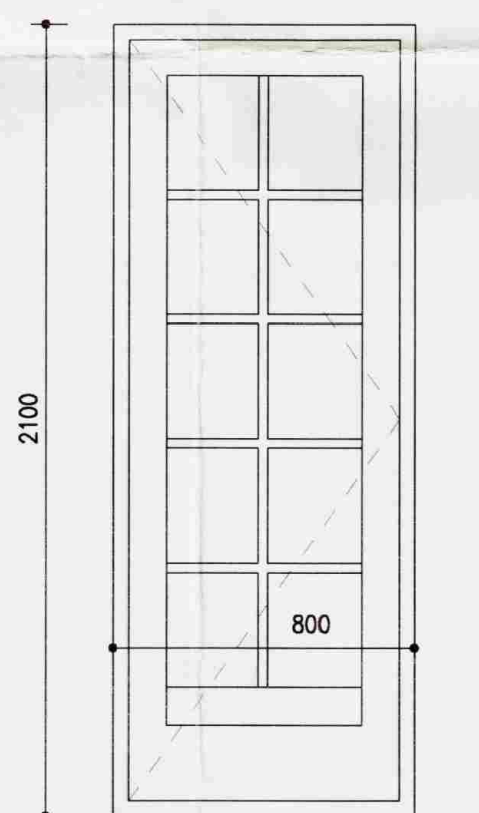
G4 - 1 STK



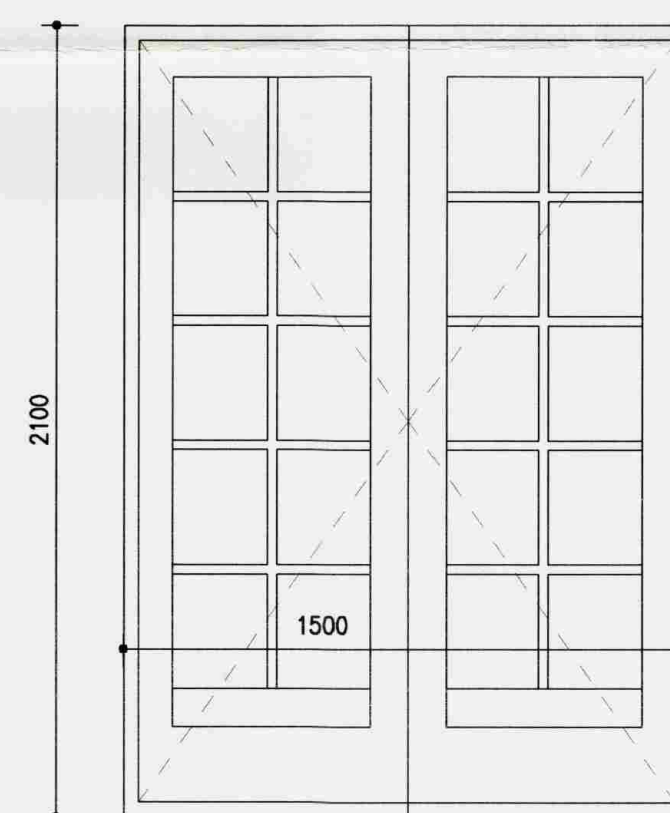
H1 - 1 STK



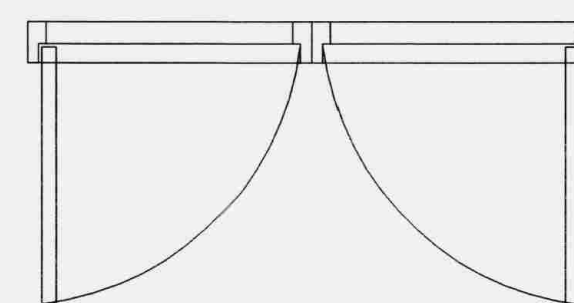
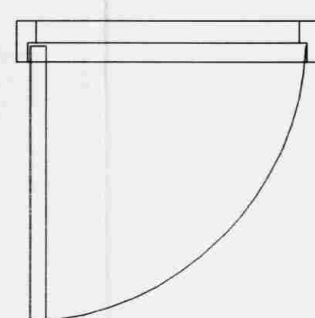
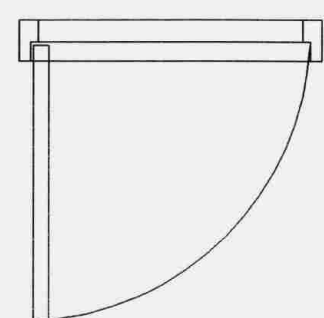
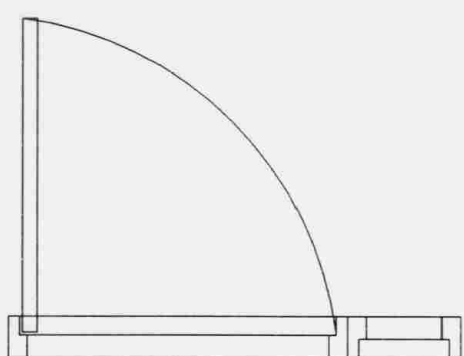
H2 - 1 STK



H3 - 1 STK



H3 - 1 STK



Samþykkt
24 JUNÍ 2008
Byggingarfulltrúi uppsveita Árnessýslu

NR. DAGS. BREYTING

SKÝRINGAR

18/4/07
SEMUNDUR EIRÍKSSON 261249-2949

TRÖLLAURAUN 9
ÚR LANDI MIDENGIS
GRÍMSNES- OG GRAFNINGSHR.
801 SELFOSS



KLÖPP ARKITEKTAR-VERKFRÉDINGAR EHF
NETHYL 2E, PÓSTHÓLF 10050, 130 REYKJAVÍK
SÍMI 577 2277, 699 7747 - klopp@simnet.is

HEITI TEIKN. MÁLTEIKNING, GLUGGAR-HURDIR

MELIKVARDI 1:20 DAGS. APRIL 2007

TEIKNING D 001 VERK V 06-106

BREYTING YFIRFARID S.E.