

**MÓTTEKID**  
 19. AUG. 2008  
 Byggingafulltrúi uppsveita  
 Árnessýslu og Flóahrepps

NR. DAGS. BREYTING

**SKÝRINGAR**

SKÝRINGAR SJÁ TEIKNINGU B001  
 MED ÖLLUM GLUGGA- OG HURDAROPUM  
 ÞAR SEM EKKI ER ÖNNUR FESTING SAMKV.  
 TEIKN. SKAL SETJA BMF 90 VINKLA. 1 STK Í  
 HVERT HORN OG NEGLA MED 2x6 STK 40/40  
 TIL VINDSTIFINGAR Á VEGGRINDUM OG SEM  
 VINDPÉTTILAG ERU VEGGRINDUR KLÉDDAR MED  
 12 mm KROSSVID WBP. KROSSVIDUR ER  
 NELGDUR Á VEGGRINDUR MED 25/50 NÖGLUM.  
 NEGLING Á PLÖTUBRÖNUM OG SAMSKYFTUM  
 c/c 100 mm, ÖNNUR NEGLING c/c 150 mm  
 FESTING Á VEGGRINDUM VID UNDIRSTÖÐUR  
 MED MÚRBOLTUM M10x150 c/c 600 mm

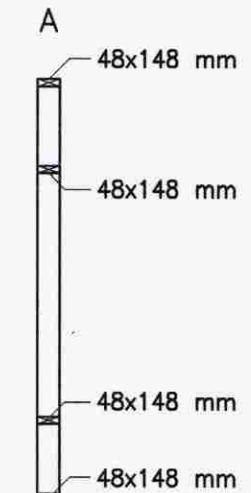
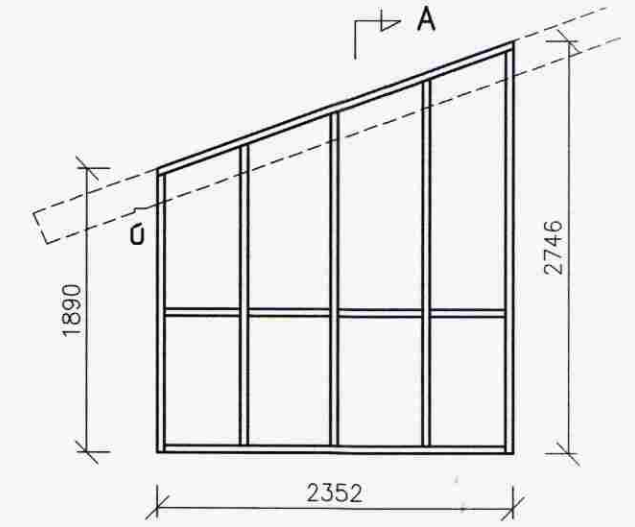
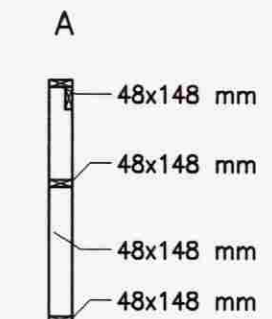
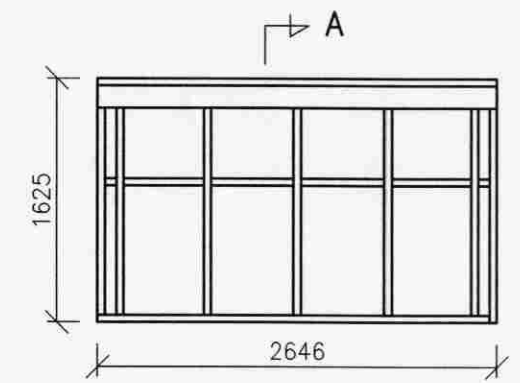
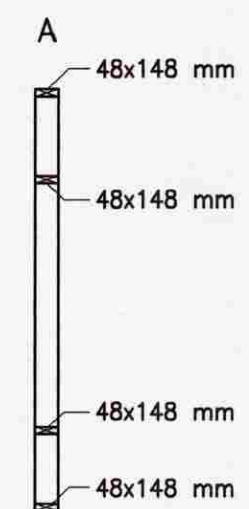
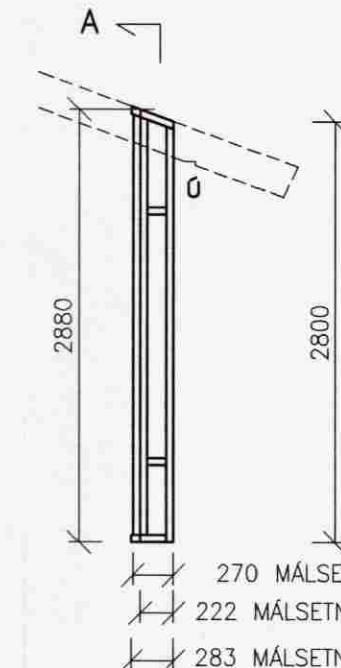
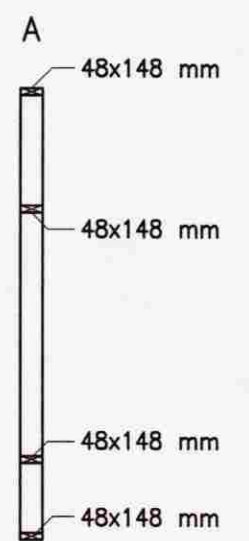
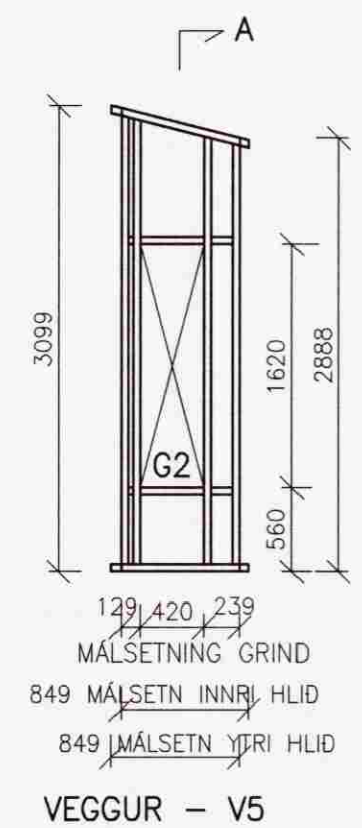
5/8'08  
 SÆMUNDUR EIRÍKSSON 261249-2949

TRÖLLAHRAUN 9  
 ÚR LANDI MIÐENGIS  
 GRÍMSNES- OG GRAFNINGSHR.  
 801 SELFOSS



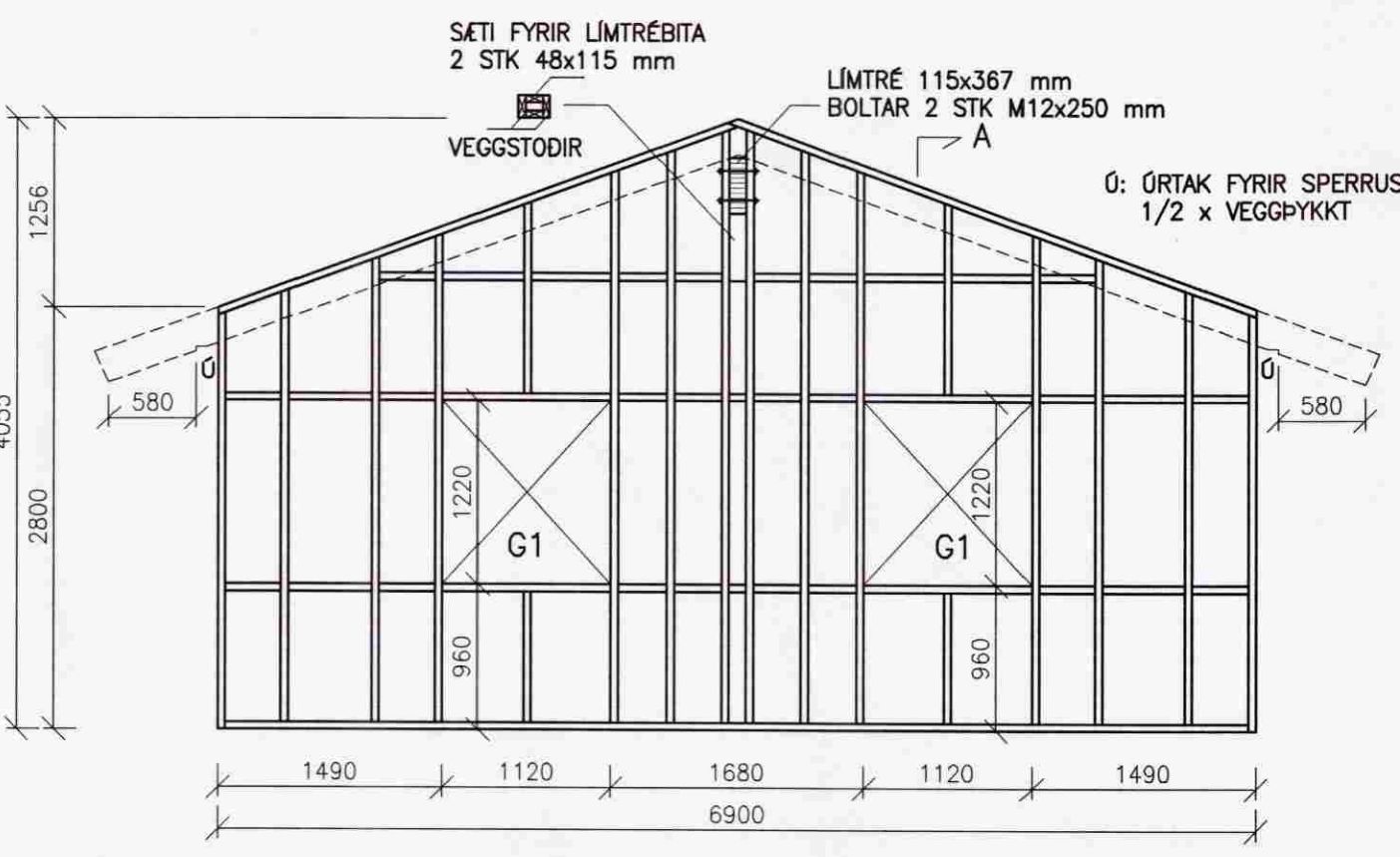
KLÖPP ARKITEKTAR-VERKFRÉDINGAR EHF  
 NETHYL 2E, PÓSTHÓLF 10050, 130 REYKJAVÍK  
 SÍMI 577 2277, 699 7747 - klopp@simnet.is

HEITI TEIKN. BURDARÞÓL  
 VEGGRINDUR ÚTLIT  
 MÆLIKVARDI 1:50 DAGS. AGÚST 2008  
 TEIKNING B 007 VERK V 06-106  
 BREYTING YFIRFARID S.E.

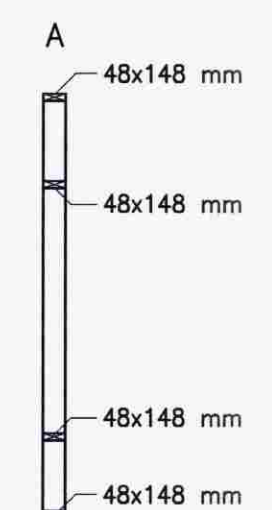
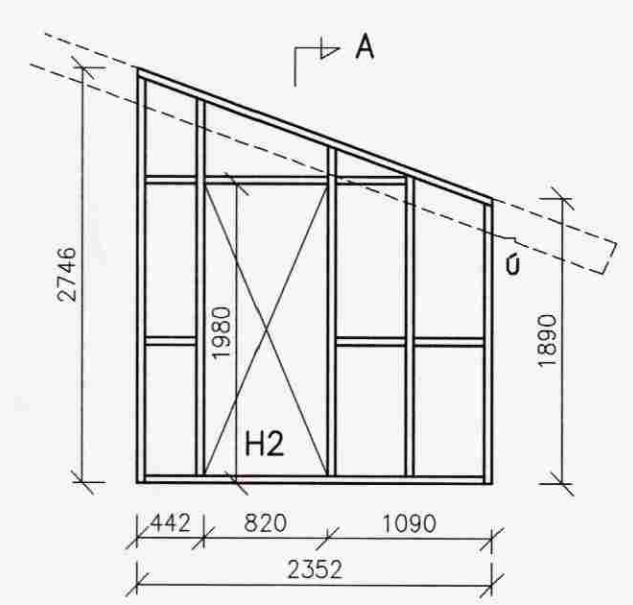
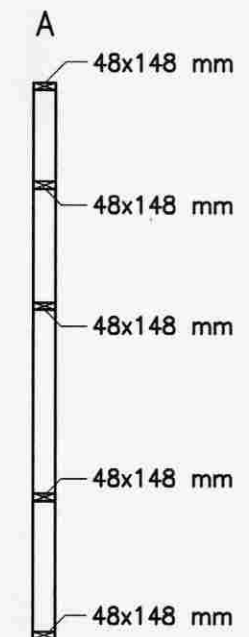


VEGGUR - V10

VEGGUR - V9



VEGGUR - V2



VEGGUR - V11

