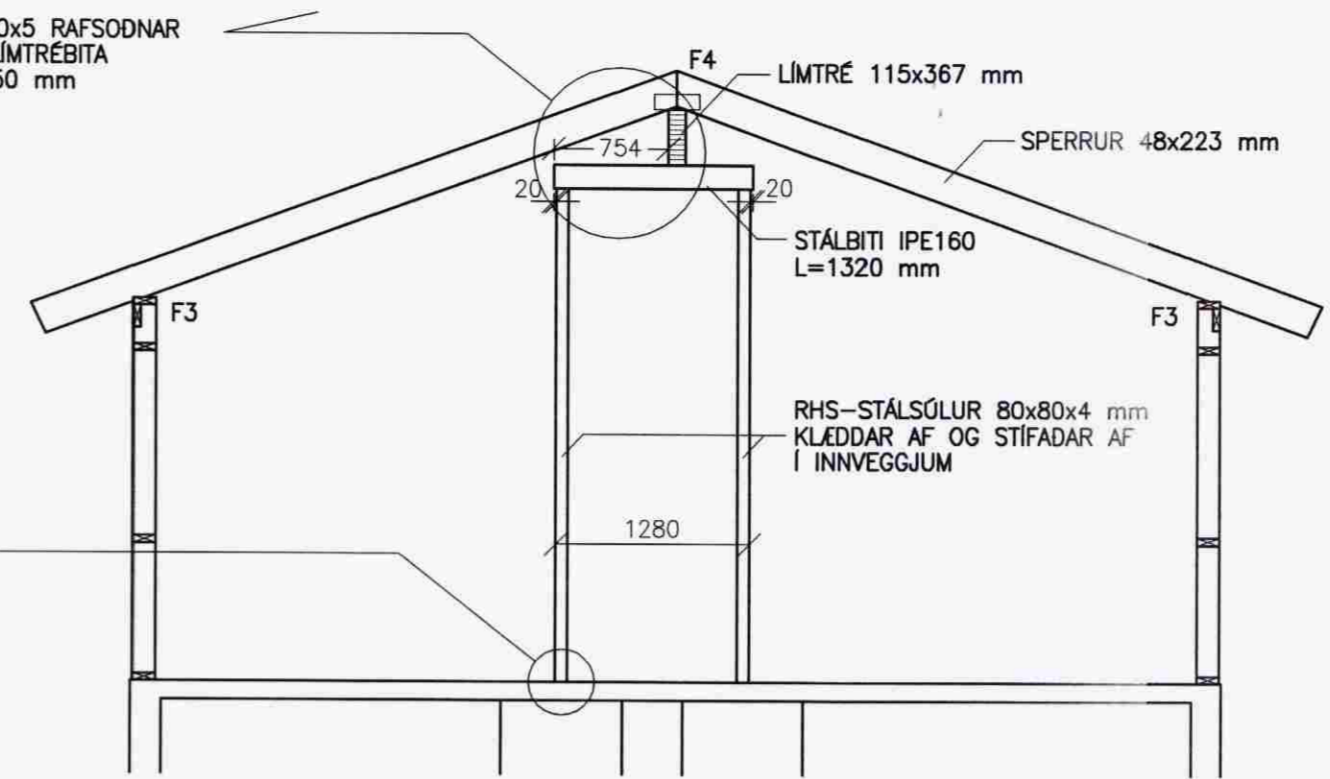
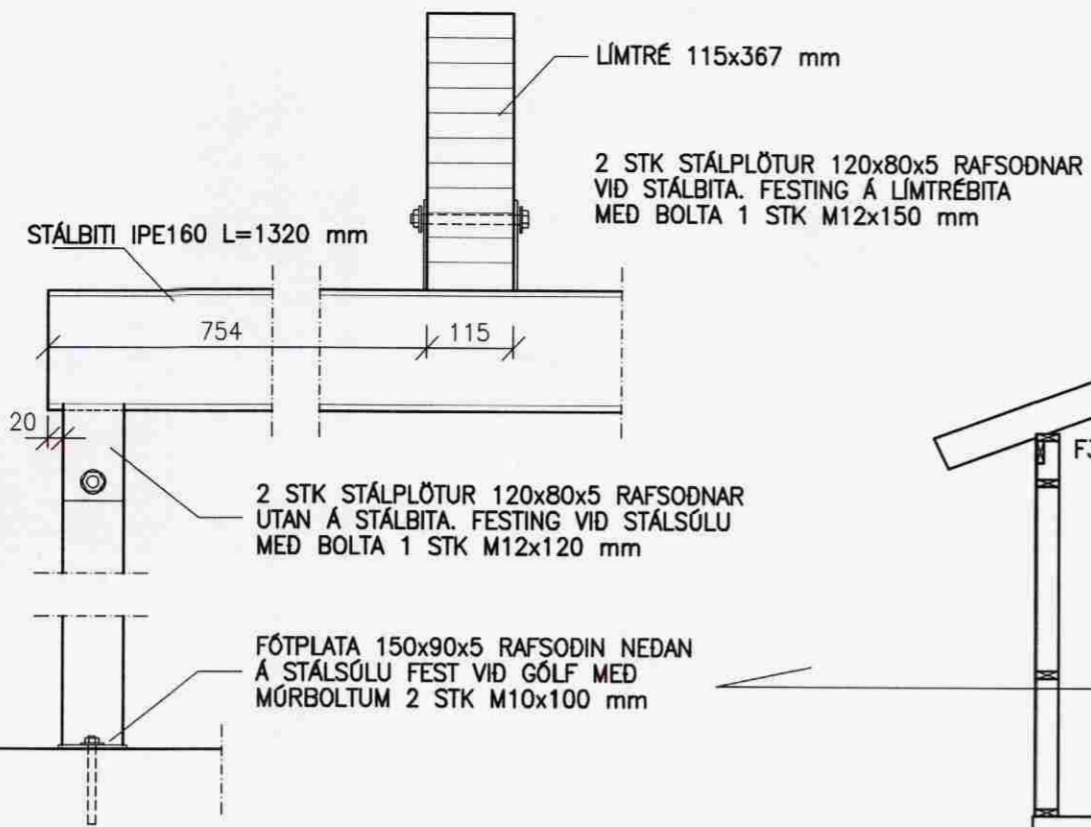


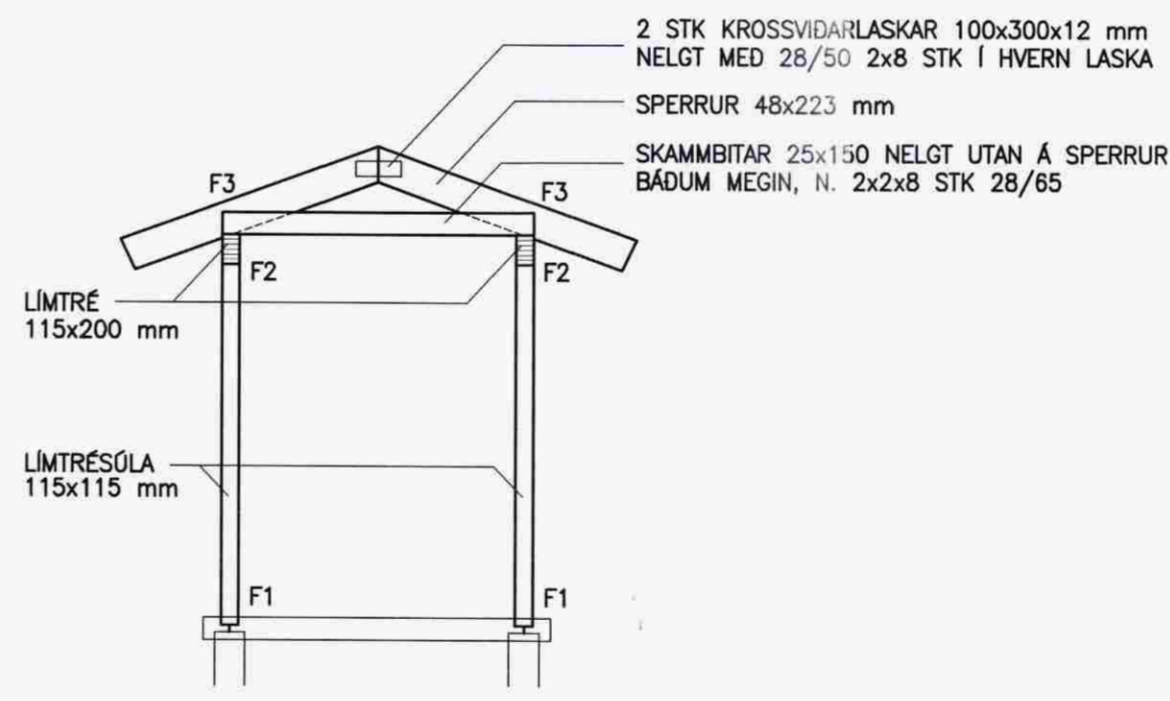
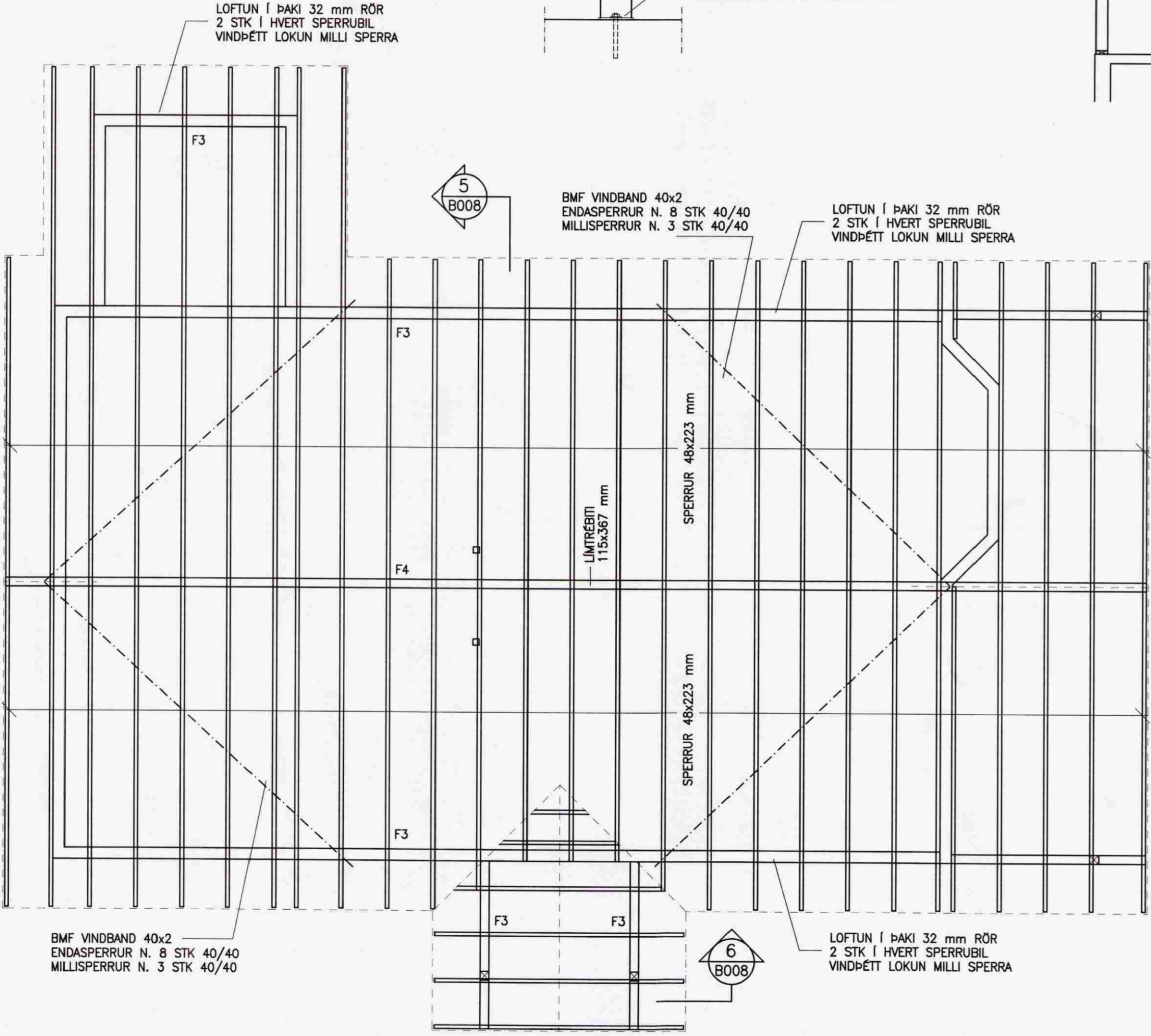
FESTINGAR :

F3 : FESTING Á SPERRUM MED 2 STK BMF105
N. 2x6 STK 40/50 Í HVERN VINKIL

F4 : 2 STK KRÖSSVIÐARLASKAR 100x300x12 mm
NELGT MED 28/50 2x8 STK Í HVERN LASKA
FESTING VÍÐ LÍMTRÉBITA MED 2 STK BMF 90
N. 2x6 STK 40/50 Í HVERN VINKIL



SNID 5-5 1:50



SNID 6-6 1:50

MÓTTEKID
19. AUG. 2008
Byggingafulltrúi uppsveita
Árnessýslu og Flóahrepps

NR.	DAGS.	BREYTING

SKÝRINGAR

SKÝRINGAR SJÁ TEIKNINGU B001
VEGGGRINDUR SJÁ TEIKN B006 OG B007

ÖLL MÁL Á TEIKNINGU Í MILLIMETNUM
EKKI SKAL MÆLA UPP AF TEIKNINGU

5/8/08
SÆMUNDUR EIRIKSSON 261249-2949

TRÖLLAHRAUN 9
ÚR LANDI MIÐENGIS
GRÍMSNES- OG GRAFNINGSHR.
801 SELFÖSS

KLÖPP

KLÖPP ARKITEKTAR-VERKFRÆÐINGAR EHF
NETHYL 2E, PÓSTHÖLF 10050, 130 REYKJAVÍK
SÍMI 577 2277, 699 7747 - klopp@simnet.is

HEITI TEIKN.	BURÐARÞÓL SPERRUPLAN
MÆLIKVARDI	1:50 DAGS. ÁGÚST 2008
TEIKNING	B 008 VERK V 06-106
BREYTING	YFIRFARID S.E.