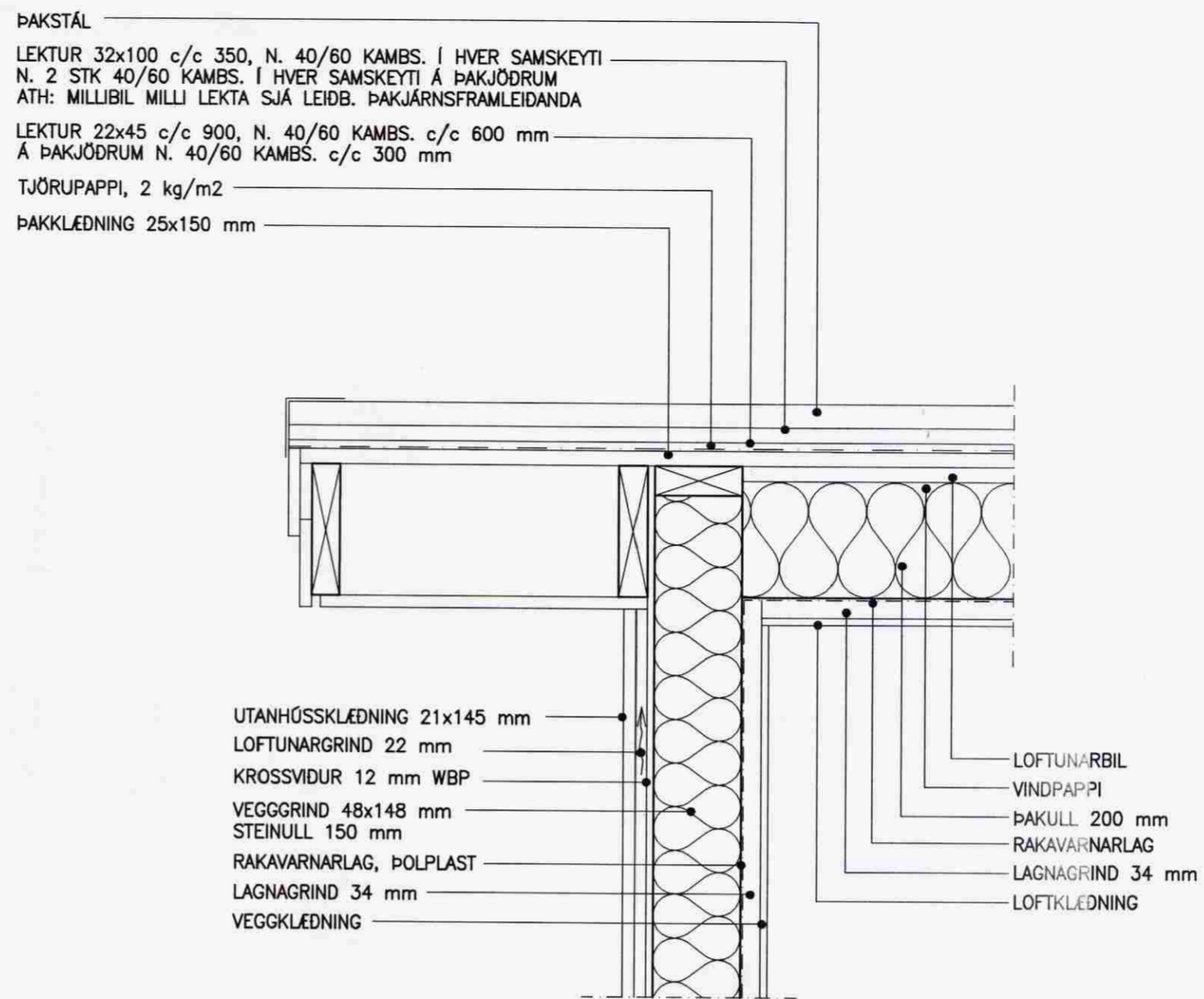
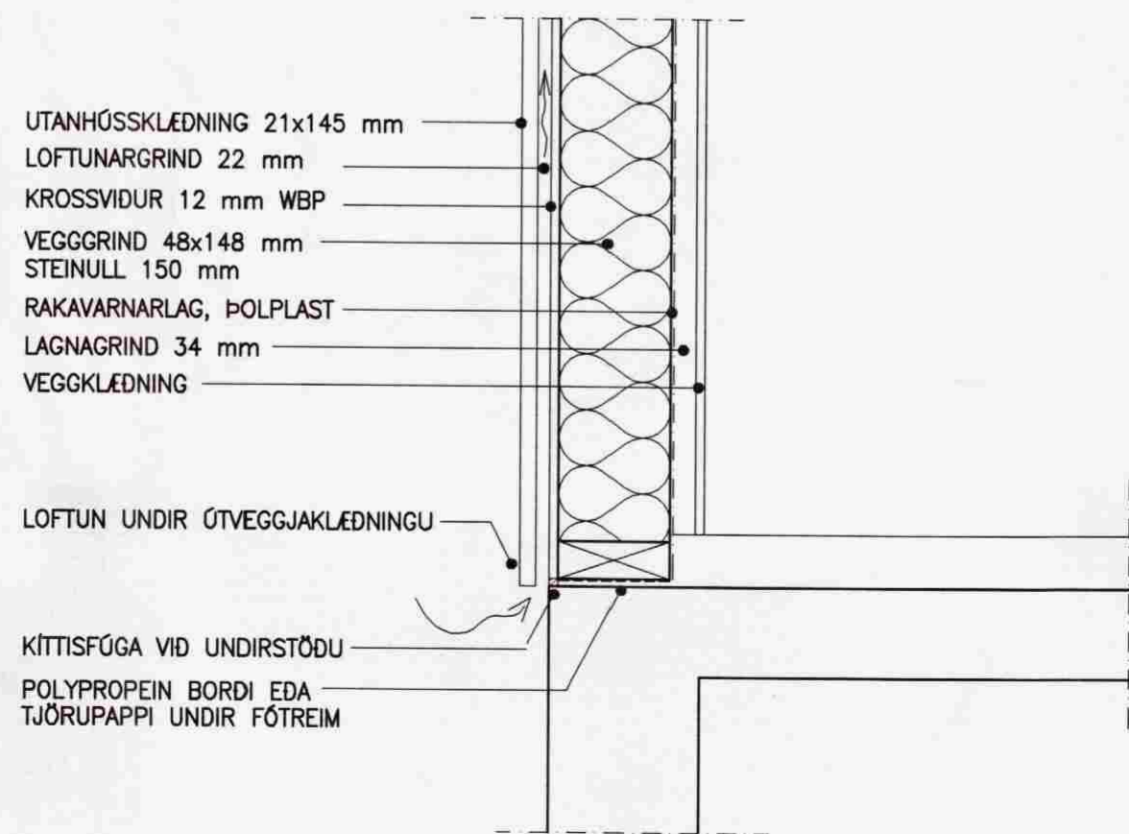


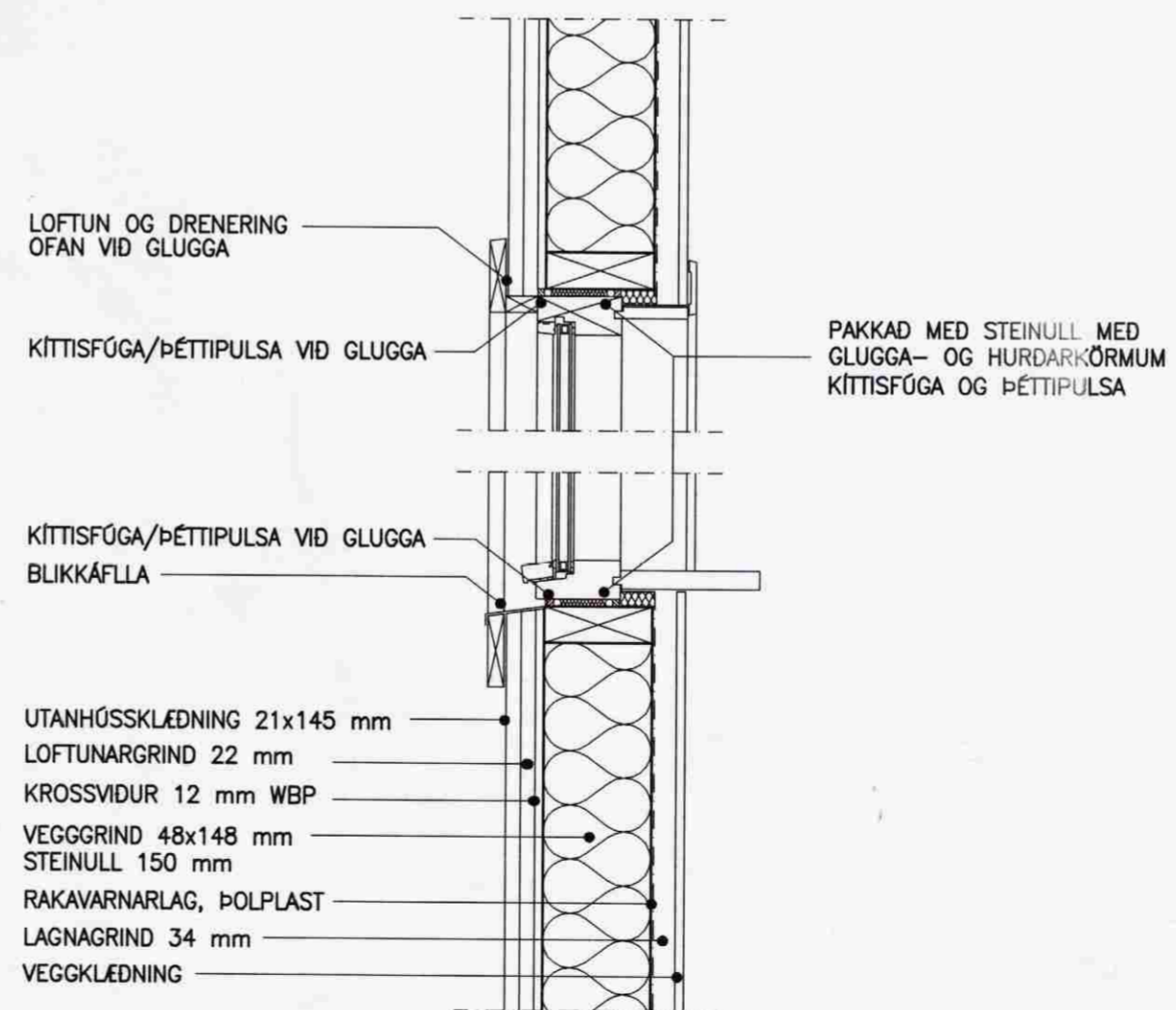
FRÁGANGUR VID ÚTVEGG OG ÞAK 1:10



FRÁGANGUR VID ÚTVEGG OG ÞAK/GAFL 1:10



FRÁGANGUR VID ÚTVEGG / UNDIRSTAÐA 1:10



FRÁGANGUR VID GLUGGA LÓÐRÉTT SNID 1:10

MÓTTEKID

18. AUG. 2008

Byggingafultrúi uppsveita
Árnessýslu og Flóahrepps

NR. DAGS. BREYTING

SKÝRINGAR

5/8'08
SÆMUNDUR EIRIKSSON 261249-2949

TRÖLLAHRUN 9
ÚR LANDI MIÐENGIS
GRÍMSNES- OG GRAFNINGSHR.
801 SELFÖSS



KLÖPP ARKITEKTAR-VERKFRÆÐINGAR EHF
NETHYL 2E, PÓSTHÓLF 10050, 130 REYKJAVÍK
SÍMI 577 2277, 699 7747 - klopp@simnet.is

HEITI TEIKN. DEILITEIKNING
FRÁGANGUR YFIRBYGGINGAR

MÆLIKVARDI 1:10 DAGS. JÚLÍ 2008

TEIKNING D 002 VERK V 06-106

BREYTING YFIRFARID S.E.