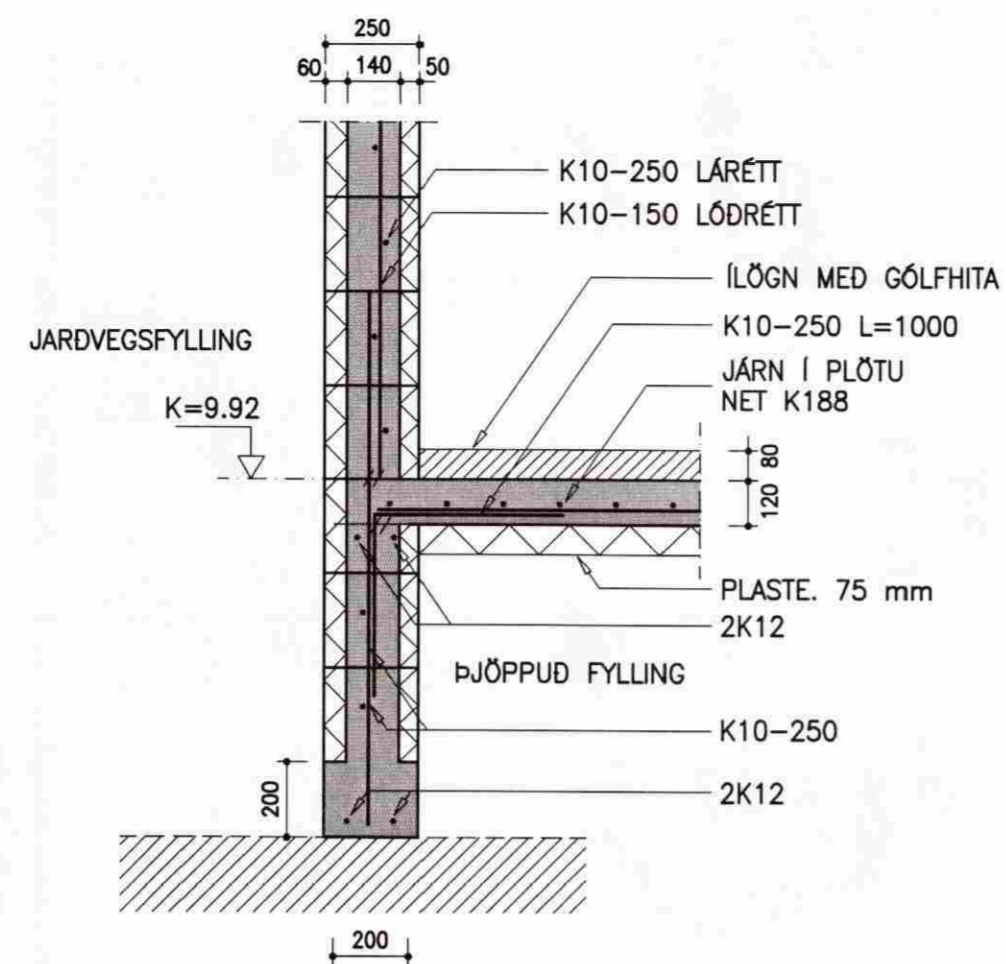
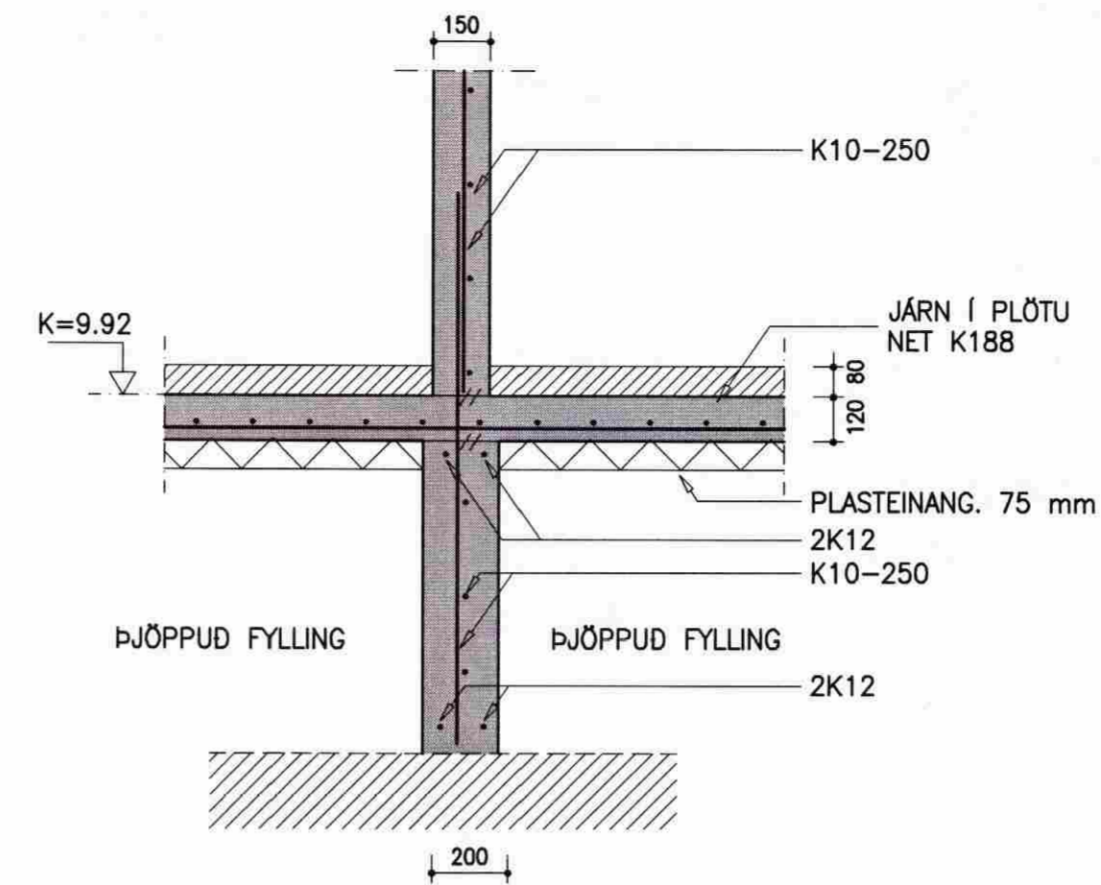


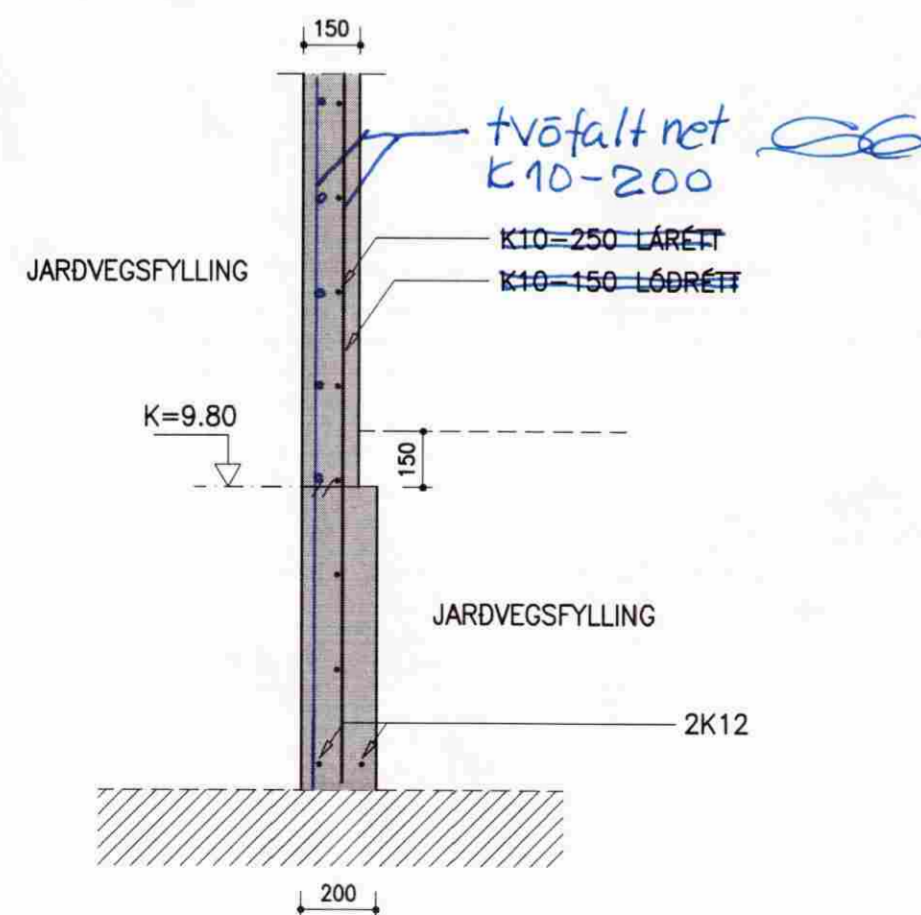
SNID 1-1 1:20



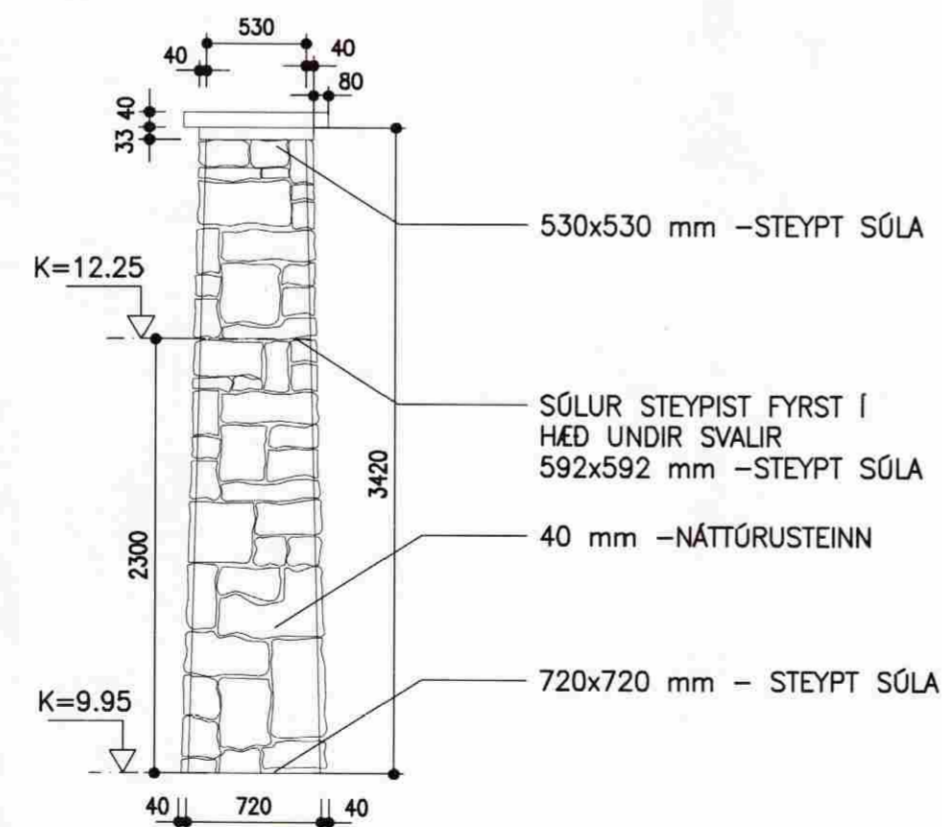
SNID 2-2 1:20



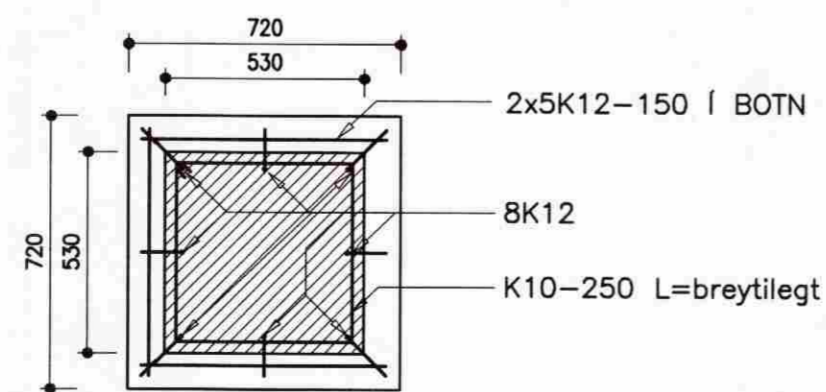
SNID 3-3 1:20



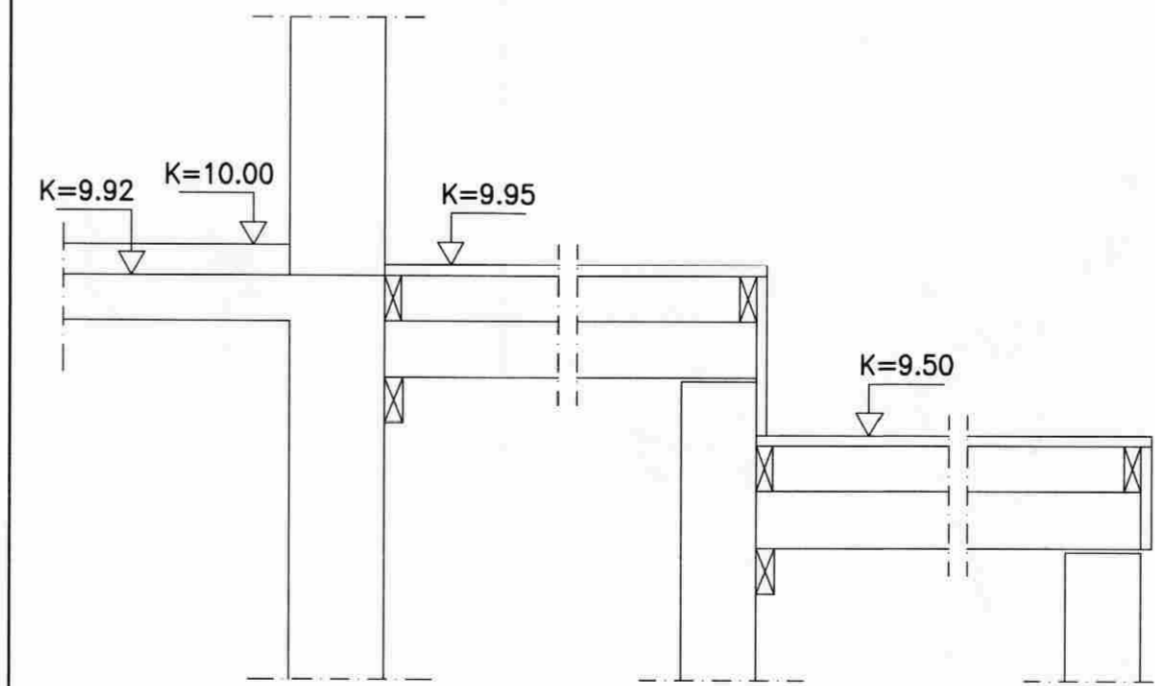
SNID 4-4 1:20



SÚLA 1:50



SNID 5-5 1:20



HÆDIR HÚS/ÚTIPALLUR 1:20
SNID 7-7 1:20

MÓTTEKIÐ

0 5 SEPT. 2008

Byggingafulltrúi uppsv. Árnassýslu og Flóah. *[Signature]*

NR. DAGS. BREYTING

SKÝRINGAR

SKÝRINGAR SJÁ TEIKN B001
ÖLL MÁL Á TEIKNINGU Í MILLIMETRUM
EKKI SKAL MÆLA UPP AF TEIKNINGU

5/9'08
SÆMUNDUR EIRIKSSON 261249-2949

TJARNARLAUT 7
SUMARH. Í LANDI NESJA
GRAFNINGSHREPPUR
801 SELFÖSS



KLÖPP ARKITEKTAR-VERKFRÆÐINGAR EHF
NETHYL 2E, PÓSTHÓLF 10050, 130 REYKJAVÍK
SÍMI 577 2277, 699 7747 - klopp@simnet.is

HEITI TEIKN. BURDARÞOL - UNDIRSTÖÐUR
SNID OG SÉRMYNDIR

MÆLIKVARDI 1:20 DAGS. SEPT 2008

TEIKNING B 004 VERK V 06-109

BREYTING YFIRFARID S.E.