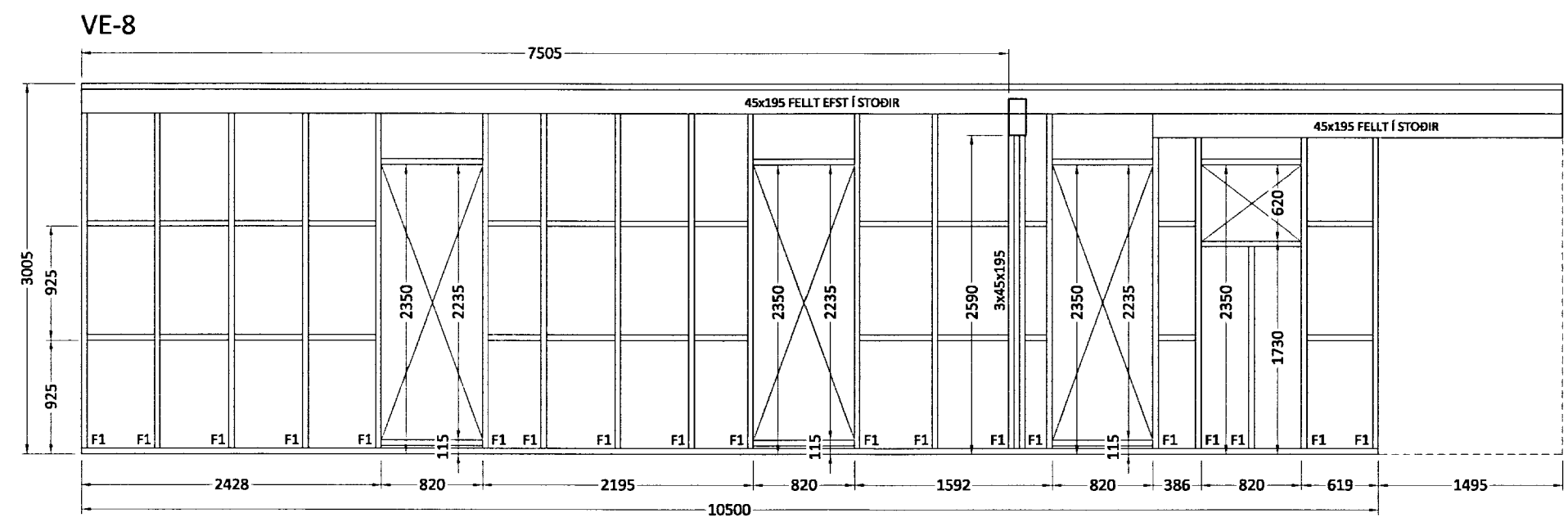
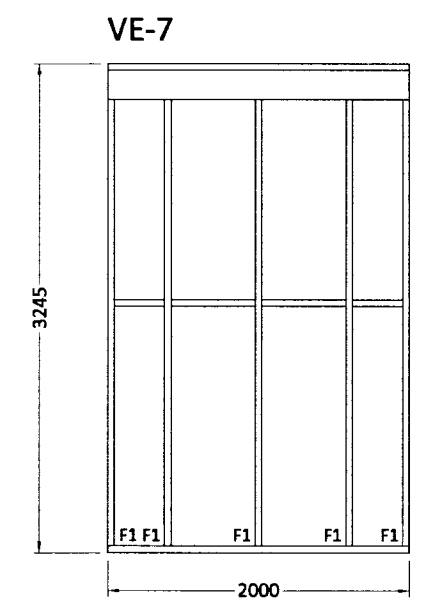
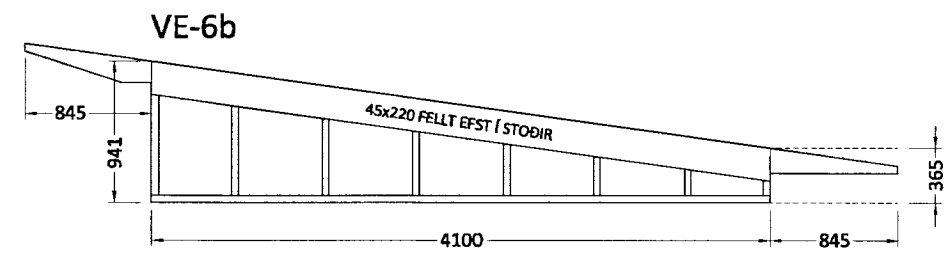
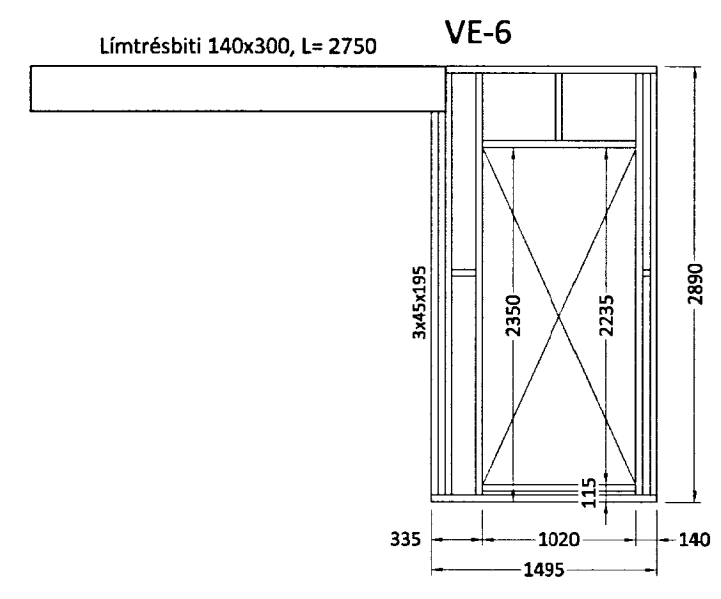


MÖTTEKID
 15 NOV. 2013
Gylfi Þeisson
 Byggingafræðingur / Architect



Útgefni:	11.08.13	GRG	Frumútgáfa
Útgáfa:	Dagsetn:	Af:	Skýring:

CEDRUS EHF.
 TEIKNI- OG VERKFRÆÐIÞJÓNUSTA
 MIDTUN 20, 800 SELFOSS. S: 482-1166
 WWW.CEDRUS @ SIMNET.IS S: 863-3004

PRENGSLAÁS 10, Grímsnesi
 801 Selfossi
 Frístundahús, mhl. 01

Teiknínúmer:
210-03

Burðarvirki:
 Veggjagrindur

Mælikvarði:
 1:50

Hannað:	Gísli Rafn Gylfason	Teiknað:	Gísli Rafn Gylfason
Dagsetning:	11.08.2013	Verknúmer:	13 016
Ábyrgðarm. og réttihafi:	Valur Arnarson	Frumstærð:	A2
			051073-5099