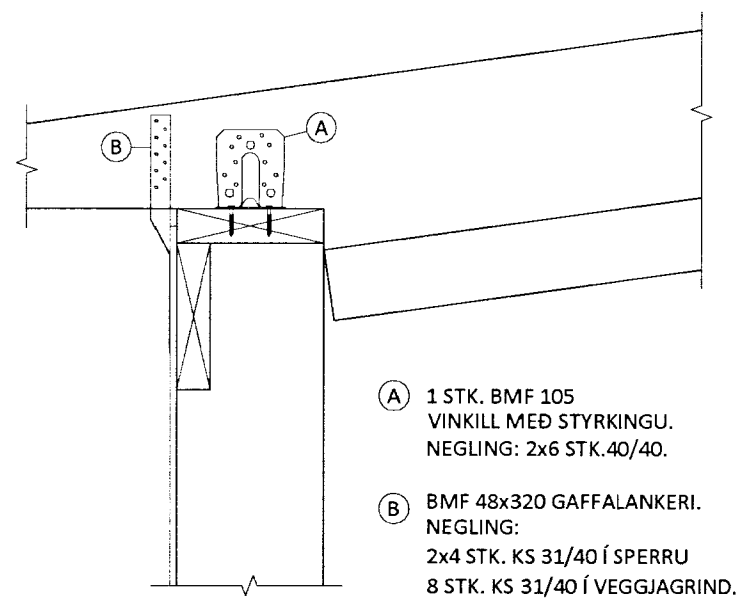
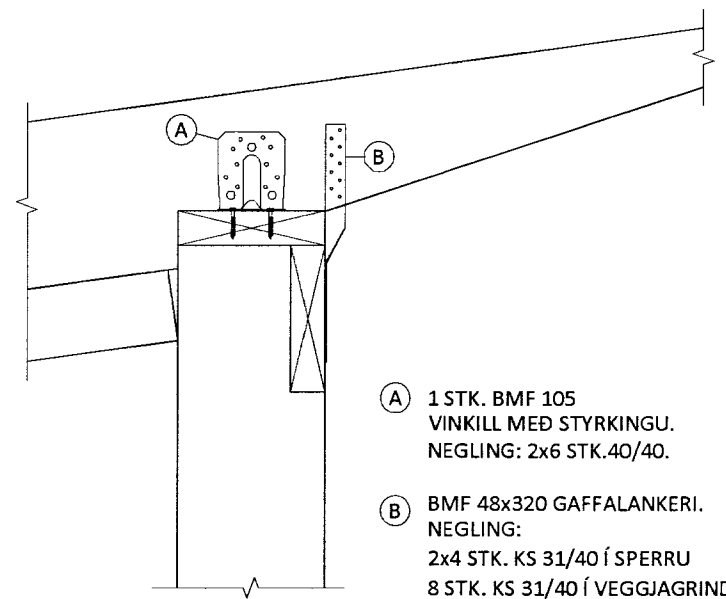


MÖTTIÐ
5 NOV. 2013
Gísli Rafn Gylfason
Byggingarfræðingur / Stúdentur



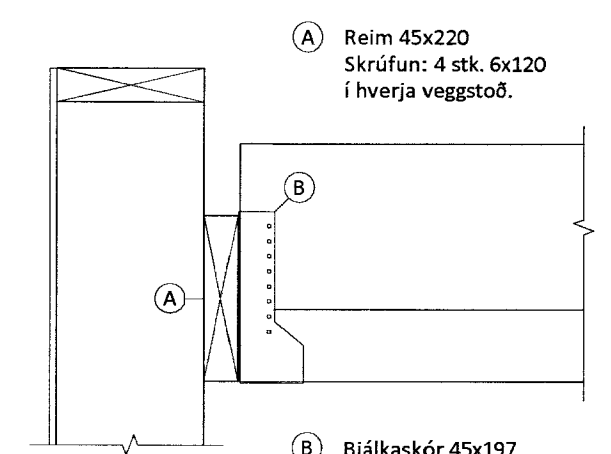
DEILI D1 1:10
270-01

- (A) 1 STK. BMF 105 VINKILL MEÐ STYRKINGU. NEGLING: 2x6 STK. 40/40.
- (B) BMF 48x320 GAFFALANKERI. NEGLING: 2x4 STK. KS 31/40 Í SPERRU 8 STK. KS 31/40 Í VEGGIAGRIND.



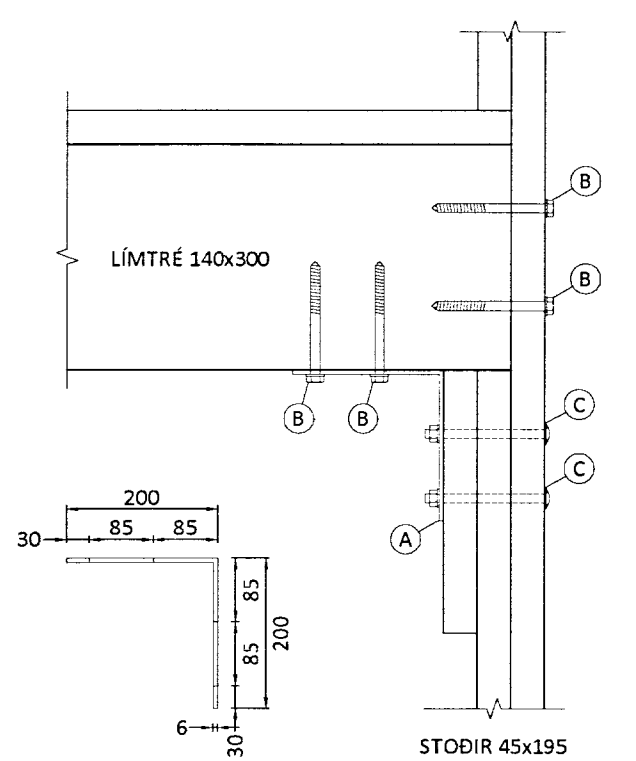
DEILI D2 1:10
270-01

- (A) 1 STK. BMF 105 VINKILL MEÐ STYRKINGU. NEGLING: 2x6 STK. 40/40.
- (B) BMF 48x320 GAFFALANKERI. NEGLING: 2x4 STK. KS 31/40 Í SPERRU 8 STK. KS 31/40 Í VEGGIAGRIND.



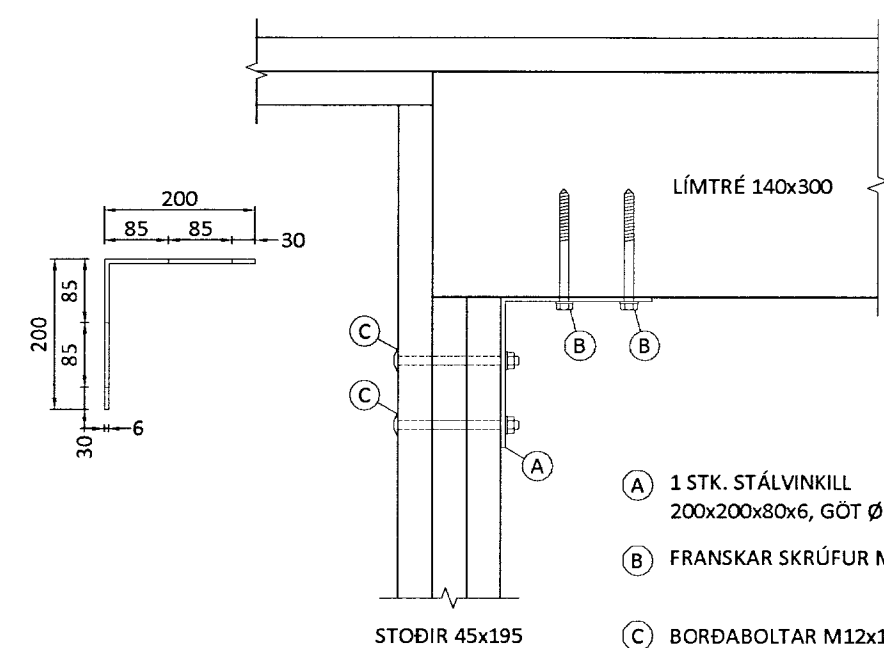
SNIÐ 3 1:10
270-01

- (A) Reim 45x220 Skrúfun: 4 stk. 6x120 í hverja veggstoð.
- (B) Bjálkaskór 45x197 Negling: 2x5 stk. KS 40/40 í reim og 2x4 stk. KS 40/40 í sperru



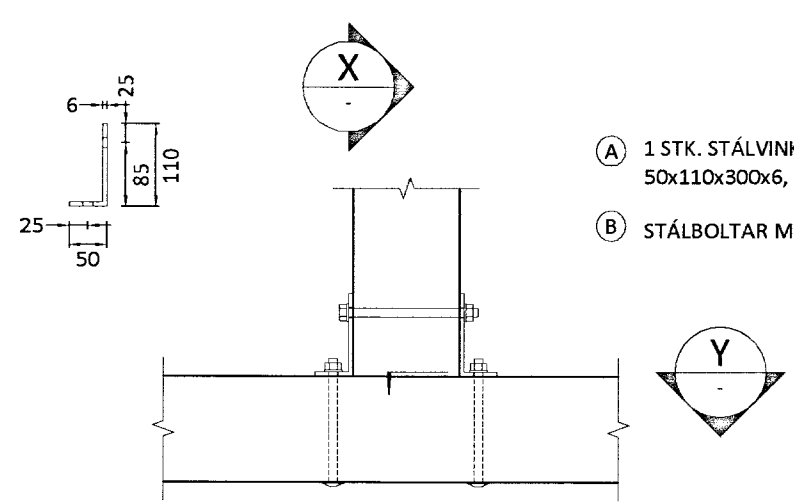
DEILI D1 1:10
270-01

- (A) 1 STK. STÁLVINKILL 200x200x80x6, GÖT Ø14
- (B) FRANSKAR SKRÚFUR M12x150
- (C) BORDABOLTAR M12x160



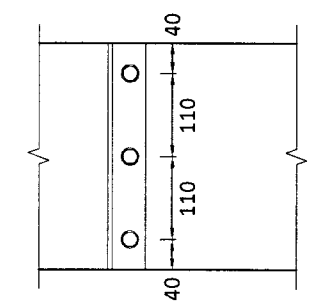
DEILI D2 1:10
270-01

- (A) 1 STK. STÁLVINKILL 200x200x80x6, GÖT Ø14
- (B) FRANSKAR SKRÚFUR M12x150
- (C) BORDABOLTAR M12x160

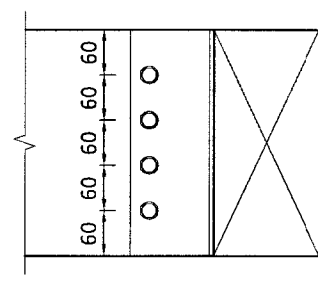


DEILI D3 1:10
270-02

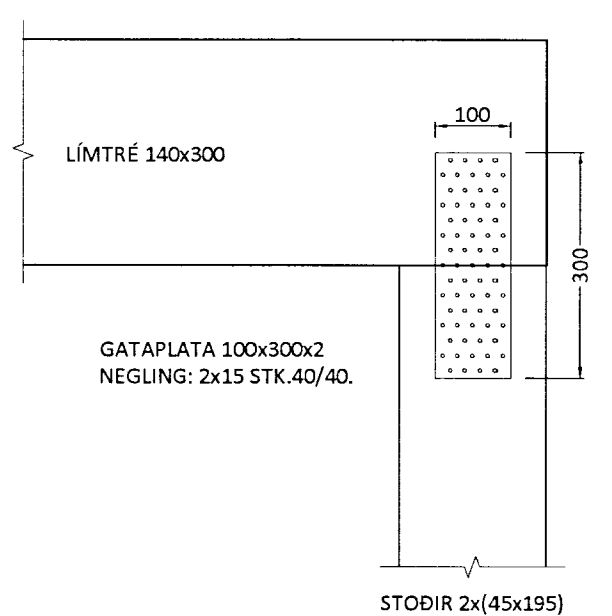
- (A) 1 STK. STÁLVINKILL 50x110x300x6, GÖT Ø13
- (B) STÁLBOLTAR M12x180



SNIÐ Y Mkv. 1:10



SNIÐ X Mkv. 1:10



DEILI D4 1:10
270-01

- GATAPLATA 100x300x2 NEGLING: 2x15 STK. 40/40.

Ú1	11.08.13	GRG	Frumútgáfa
Útgáfa:	Dagsetn:	Af:	Skýring:

CEDRUS EHF.
TEKNI- OG VERKFRÆÐISJÓNUSTA
MÍÐTUN 20, 800 SELFOSS, S: 482-1166
WWW.CEDRUS@SIMNET.IS S: 863-3004

PRENGSLAÁS 10, Grímsnesi Teiknúmer:
801 Selfossi 270-02
Fristundahús, mhl. 01

Burðarvirki: Mælikvarði:
Festingardeili 1:10

Hannað:	Gísli Rafn Gylfason	Teiknað:	Gísli Rafn Gylfason
Dagsetning:	11.08.13	Verknúmer:	13 016
Ábyrgðarm. og réttihafi:	Valur Arnarson	Frumstærð:	A2
			051073-5099