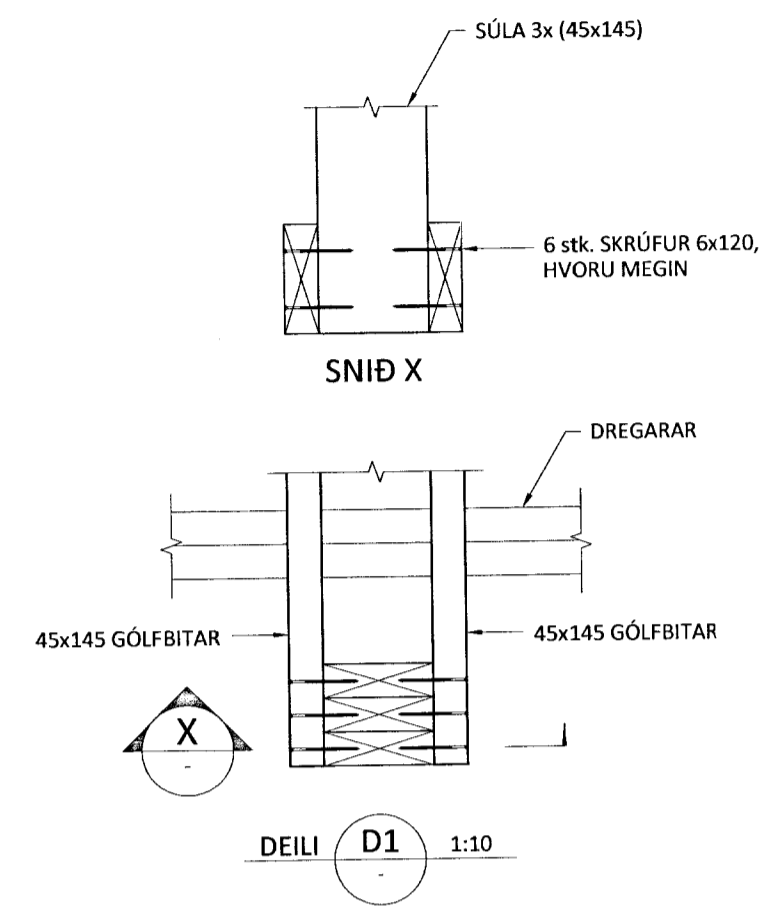


GRUNNMYND DREGARA OG GÓLFBITA
 MKV. 1:50



ALMENNT:
 Öll mál skulu staðfest skv. aðaluppdráttum. Ef mismæmi er, skulu aðaluppdrættir vera ráðandi, þó þer að láta hönnuði vita af mismæmi.

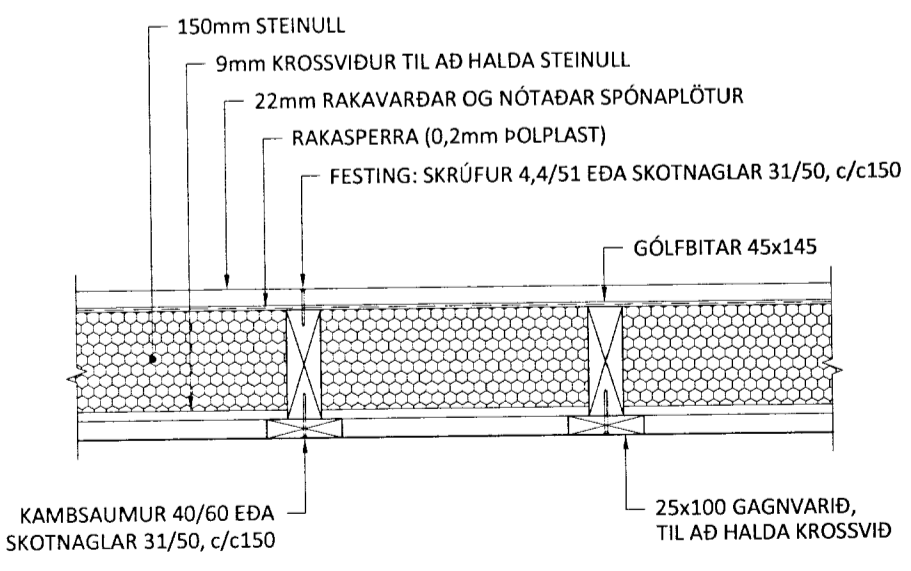
TRÉVIRKI:
 Burðarvirði skulu almennt vera C18, skv. ÍST EN 318 en límtre GL32 eða betra skv. ÍST EN 1194, nema annað sé tilgreint á teikningu. Við utanhúss skal fúaverja. Rakastig í timbri við uppsetningu skal ekki vera hærra en 15%. Á milli timburs og steins skal ávalt setja asfaltþappa.

FESTINGAR:
 Gólfbitar festist við dregara með BMF 250 þakásankeri, negling: 5 stk. KS 40/40 í hvorn væng. 2 stk. við hvern dregara á göflum og næsta gólfbita við ásamt aukabita við miðjur, síðan 1 stk. á annan hvern gólfbita þar á milli. Á verönd komi 1 stk. á hvern snertiflöt gólfbita/dregara en 2 stk. á bitana í kröngum súlur.

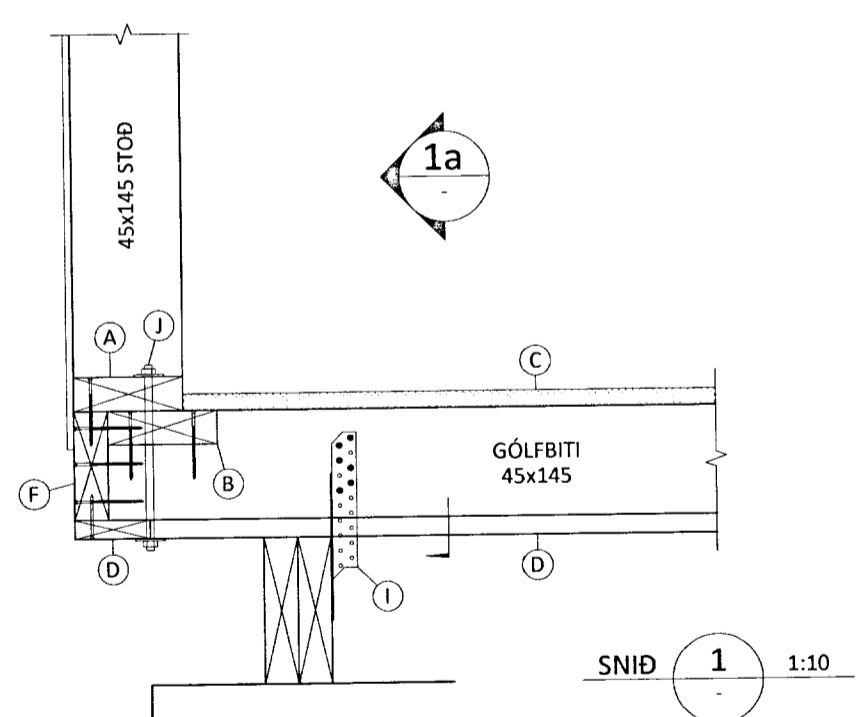
ADRAR FESTINGAR SJÁ SÉRTEIKNINGAR.

STÁLVIKRI OG FESTINGAR:
 Allt stál skal vera S235 skv. ÍST EN 10025 nema annað komi fram á teikningum. Stál skal ryðverja m.v. notkunaraðstæður og skal hafa þá tæringaflokkun sem tilgreind er í gildandi byggingareglugerð (130. gr.) til hljósjónar. Allt stál utanhúss skal vera galvaniserað. Gæði bolta skal vera 8.8 eða betra. Allar festingar skulu vera heitgalvanhúðaðar eða ryðfrjár. Ekki má nota saman ryðfrjá nagla og galvaniserað festjárn. Suður skulu hafa minnst 4 mm a-mál en þó aldrei minna en efnisþykkt þeirra stáhluta sem soðnir eru saman. Öll rafsúðuvinna skal uppfylla DS 316.

ÖLL MÁL ERU Í MM NEMA ANNAD SÉ TILGREINT !!

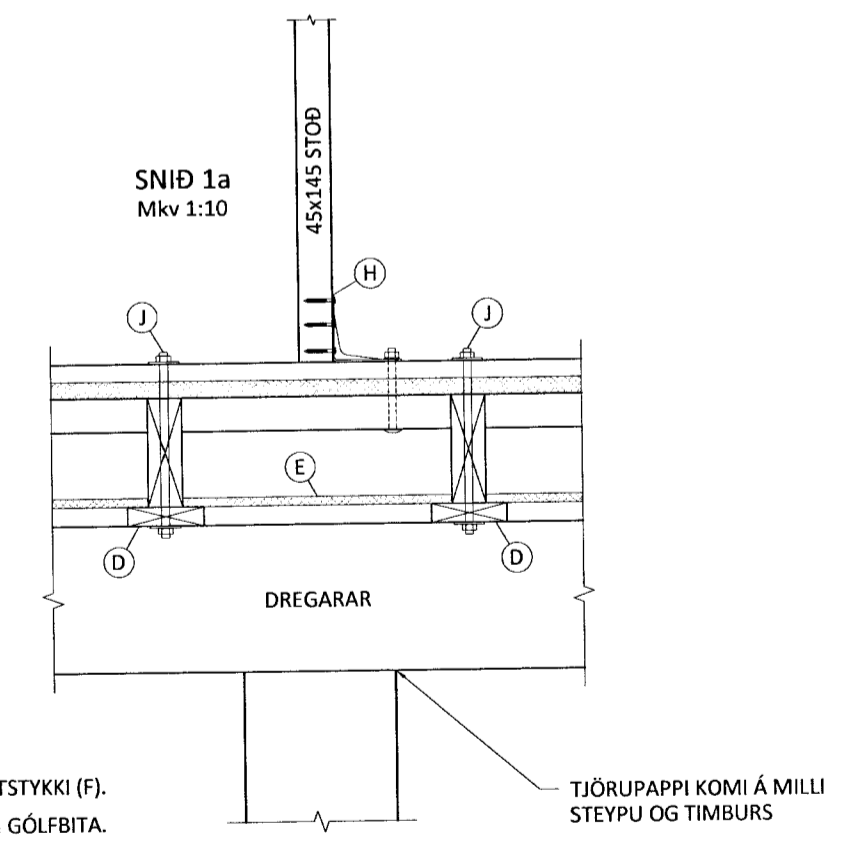


UPPBYGGING GÓLFS
 MKV 1:10



SNID 1
 1:10

- (A) 45x145 BOTNSTYKKI VEGGEININGAR. NEGLING: GN 30/90, c/c 150 Í KANTSTYKKI (F).
- (B) 45x145 FÓTSTYKKI, FELLT Í GÓLFBITA. NEGLING: 2 stk. GN 30/90 Í HVERN GÓLFBITA.
- (C) 22mm NÓTADAR OG RAKAVARÐAR SPÓNAPLÖTUR.
- (D) 25x100 GAGNVARID TIL AÐ HALDA KROSSVID. FESTING: KS 40/60, c/c 150 EDA SKOTNAGLAR 31/50, c/c150.
- (E) 9mm KROSSVIÐUR TIL AÐ HALDA STEINULL.
- (F) 45x145 KANTSTYKKI. NEGLING: 2 stk. GN 30/90 Í HVERN GÓLFBITA OG c/c 250 Í FÓTSTYKKI.
- (H) 1 stk. BMF 90 VINKILL M/ STYRKINGU, SJÁ NÁNAR Á VEGGJAGRINDARTEIKNINGUM.
- (I) BMF-250 ÞAKÁSANKERI. NEGLING 2x6 stk. KS 40/40 Í HVERT ANKERI. STAÐSETNINGAR OG FJÖLDI, SJÁ TEIKN. 120-02.
- (J) SNITT-TEINN M10x250. RÆR + 40x40 SKINNUR Á BÁÐA ENDA, KOMI Í HVERN GÓLFBITA.



SNID 1a
 Mkv 1:10

TJÖRUPAPPI KOMI Á MILLI STEYPU OG TIMBURS

Út	21.09.12	GRG	Frumútgáfa
Útgáfa:	Dagsetn:	Af:	Skýring:

CEDRUS EHF.
 TEIKNI- OG VERKFRÆÐIÐJÓNUSTA
 MIDTUN 20, 800 SELFLOSS, S: 482-1166
 WWW.CEDRUS@SIMNET.IS S: 863-3004

ÞÓRISSTAÐIR 2 - lóð nr.5	Teiknúmer:
Grimnesi - 801 Selfoss	120-02
Frístundahús 54,8 m²	

Burðarvirki:	Mælikvarði:
Undirstöður og dregarar	1:50
Grunnmynd gólfbita	1:50

Hannað: Gísli Rafn Gylfason	Teiknað: Gísli Rafn Gylfason
Dagsetning: 21.09.2012	Verknúmer: 12 046
Frúmtærð: A2	Frúmtærð: A2
Ábyrgðarm. og réttthafi: Valur Arnarson	Y.A. 051073-5099