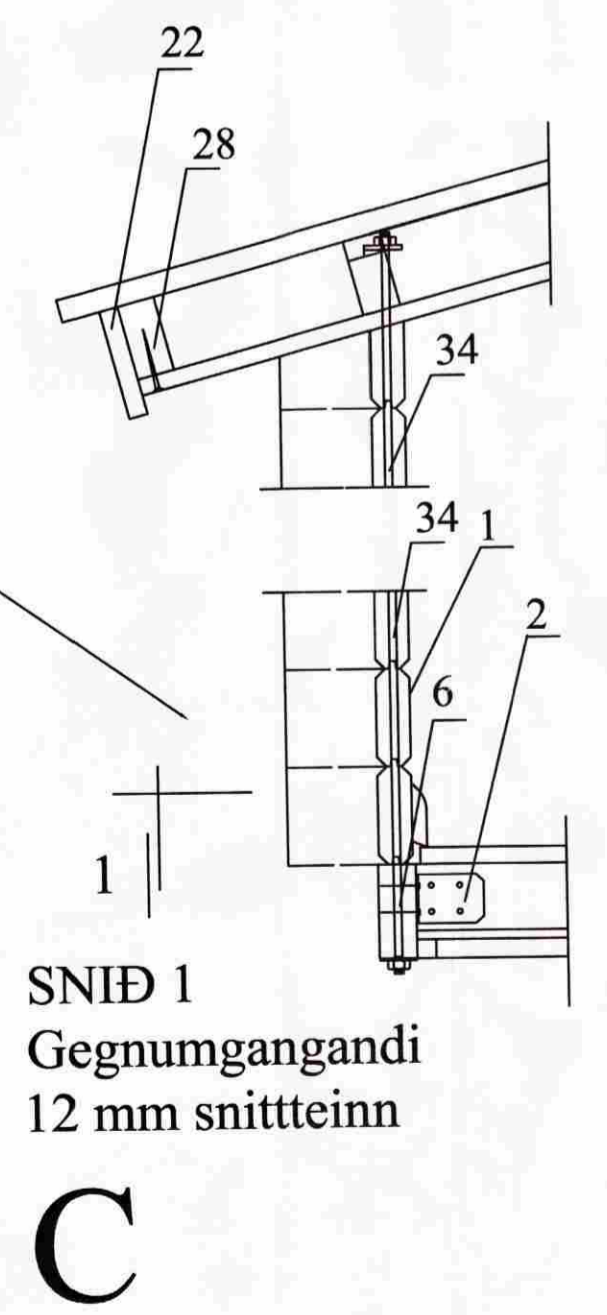
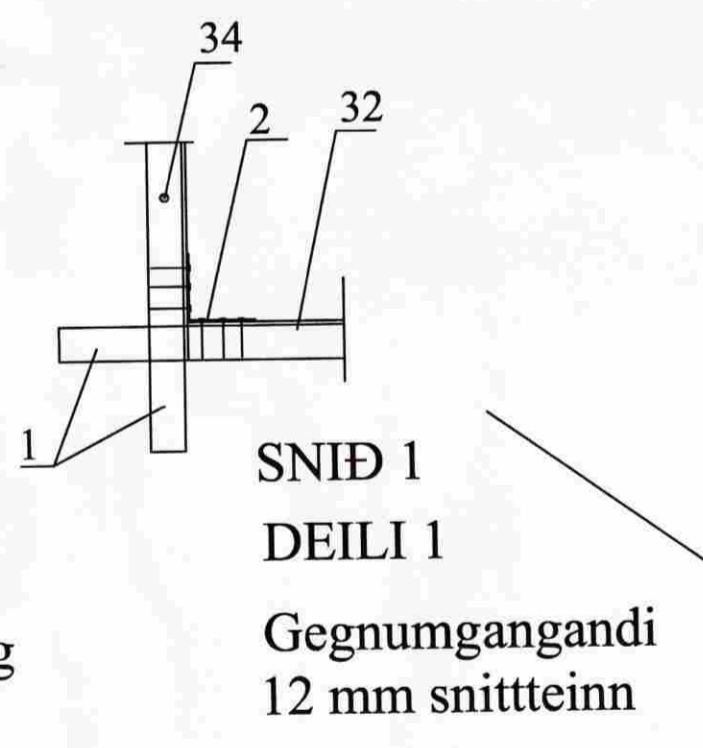
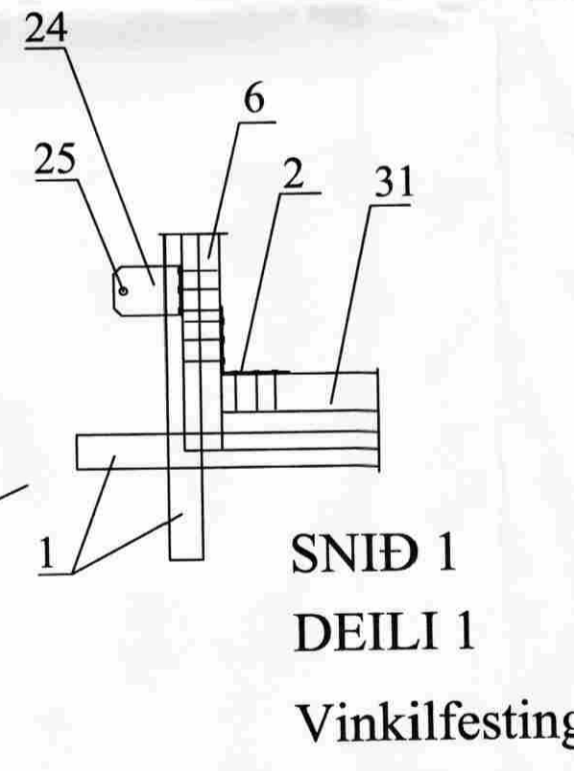
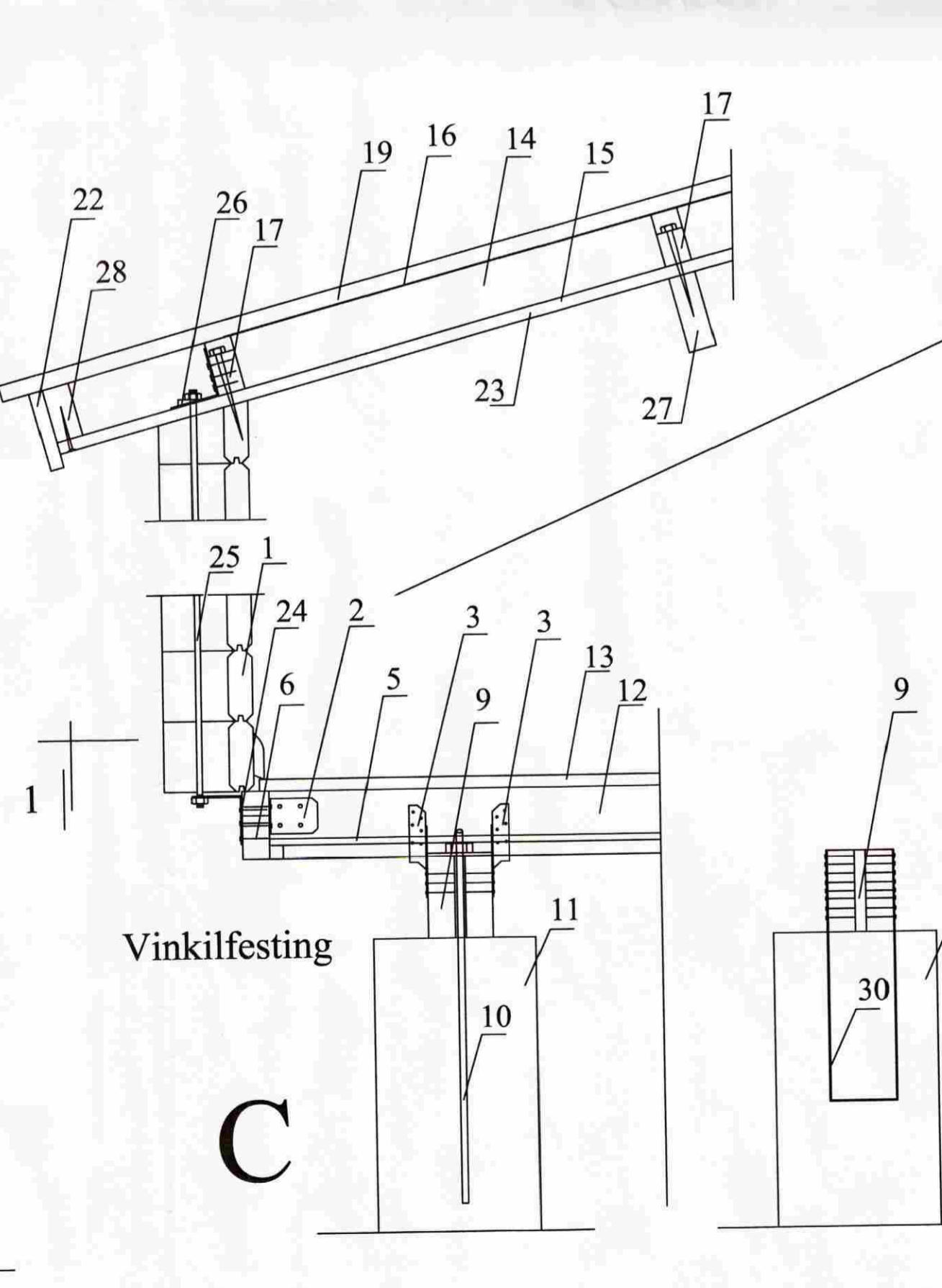
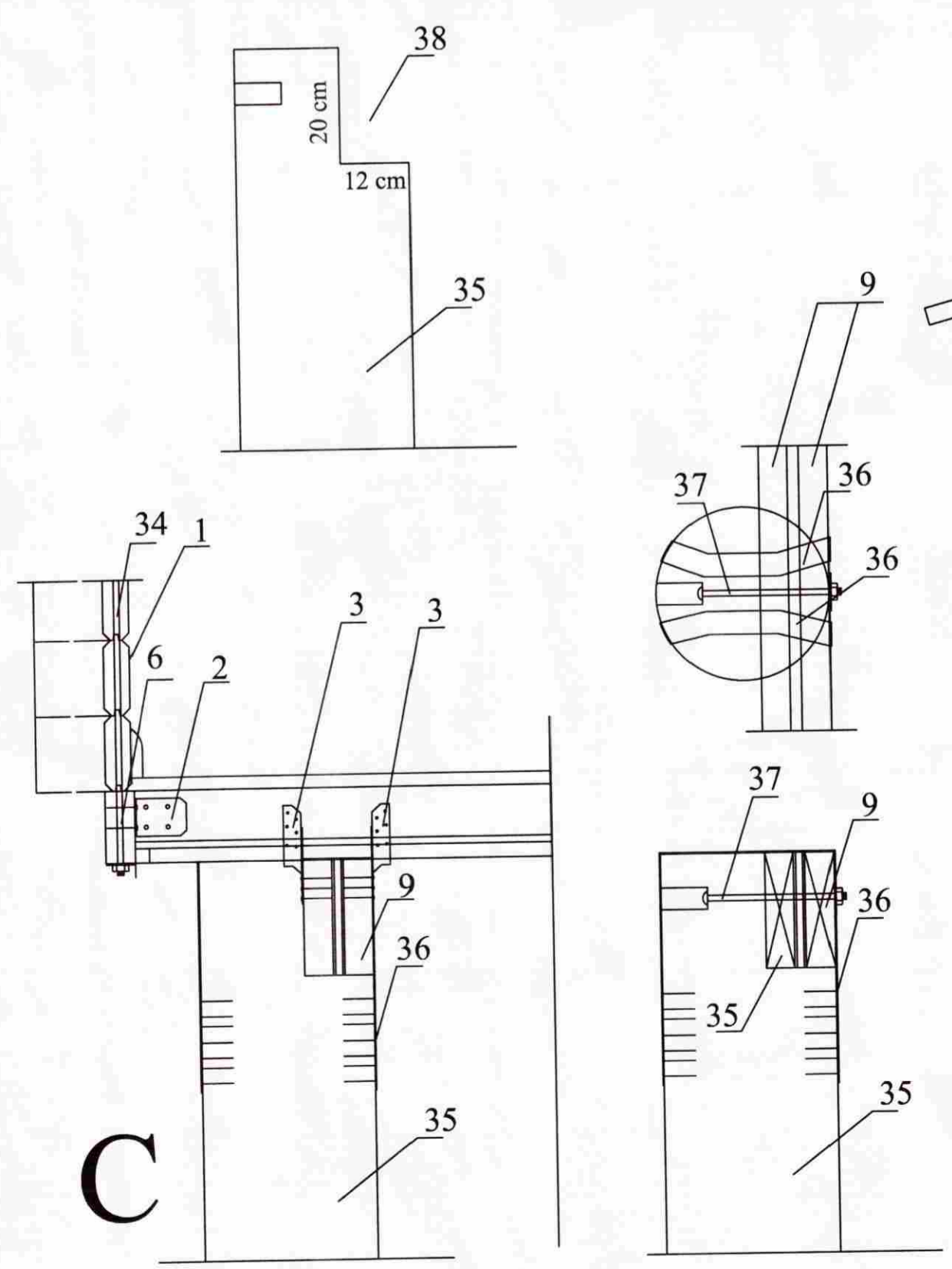


Merkingar:

1. Útveggjajálkar 70x140
2. Vinkill BMF -90, negling kamsaumur 40/50 4 stk. í hvorn væng.
3. BMF þakásanker L=170, negling kamsaumur 40/50 5 stk. í hvorn væng.
4. Stálplata 120x120x5.
5. Músanet (rappnet) undir gólfínangrun
6. 50x125 gólfitalokun,
7. Listi 25x25 negldur við gólfbita til að halda uppi músaneti
8. 100-mm. steinull (pétull)
9. Tvöfaldur gólfregari 2x50x150 samsettur með 20 mm. millibili, samsetning borðboltar 10x140 c/c 100cm.
10. 16 mm. snitteinn L=50 cm. innsteypur í súlu.
11. Steynsteypur sökkulsíta D=30 cm. sem nái niður á fastan botn.
12. Gólfbiti 50x125.
13. Gólfplötur nótaðar 20 mm. þykkar eða gólfborð
14. 100 mm. steinull (pétull)
15. 0,20 mm þolplast undir steinullareinangrun.
16. Vindpappi yfir steinullareinangrun
17. 50x100 skrufist ofan í þakbita með galvaniseruðum tréskrufum 6x140 c/c 40 cm.
18. Skásaga ör rafútveggjajálkar skrufist hver við annan með galv. tréskrufum 6x120 c/c 60 cm.
19. Bárustál negling í aðra hverja báru með snúnum kamb þaksaum í þaklektur.
20. Vinkill BMF 105 m. ribbu maskinub. 10x140 í gegnum gólfregara.
21. Kantblikk.
22. 20 mm. vatnaskleðning framán á þakkant.
23. Nótuð þakkleðning 40x120. Negling 2stk. 3"galv í hvert kleðningarborð ofan í þakbita.
24. Vinkill BMF - 90 með ribbu negling 5stk. kamsaumur 40/50 í 50x125 gólfitalokun og snitteinn í gegnum hinn vænginn sem nái upp í þakfestingu.
25. 12 mm. snitteinn milli þak og gólfestinga.
26. Vinkill BMF - 90 með ribbu negling 5stk. kamsaumur 40/50 í þaklektu og snitteinn í gegnum hinn vænginn niður í vinkil við gólfbita
27. Þakbiti 60x140.
28. 50x100 skrufist neðanfrá upp í gegnum þakkleðningu með galvaniseruðum tréskrufum 6x70 c/c 60 cm.
29. Pallakleðning 28x95.
30. Galv. girði 40x2 L=50 cm innsteypur í steypa súlu negling í gólfregara. Kamsaumur 40/60 8 stk. í hvort girði.
31. Tvöfaldur galvgólfbiti samnegldur með 4" galv. c/c 40 cm.
32. 12 mm. galv. snitteinn L=30 cm. innsteypur.
33. Klöpp eða móhella
34. 12 mm. snitteinn milli þak og gólfestinga gegnumgangandi í gegnum bjálka
35. Tréstaupur Ø amk. 30 cm
36. Galvaniserað girði 1,5.32 yfir gólfregara og 40 cm niður á staur beggjamegin negling kams. 40/60 6 stk. Hvorummegin í staur og 5 stk. í gólfregara
37. Borðbolti 12x220 í gegnum dregara og staur
38. Úrtak úr staur sæti fyrir gólfregara



Aðrar útgáfur af festingu húss við steypa súlu

FESTING DREGARA VIÐ STAURA SÚLU

Frístundahús Undirhlíð 15
í landi Minna-Mosfells Grímsnes og Grafningshreppi

Undirstöður og þak
Sniðmyndir
Eigendur: kt. 230351-3179, og kt. 290848-3509

ABS -teiknistofa-
Jóhannes Pétursson
Byggingateiknifráveingur
Kl. 010448-3959
S: 567-5107

Hannað:	J.P.	Dagsetning:	20.07.09
Teiknað:	J.P.	MKV:	1 : 10
Samþykkt:		Nr. teikningar:	SN-01