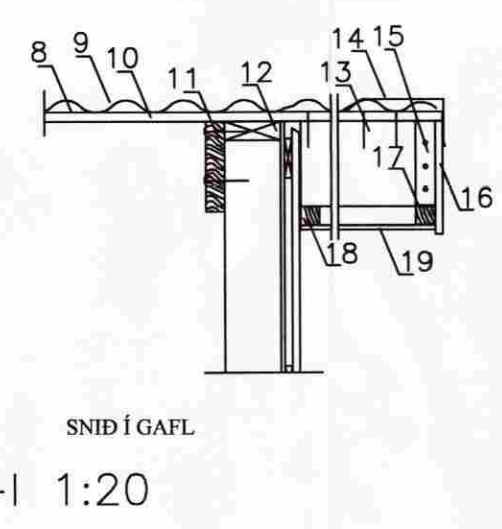
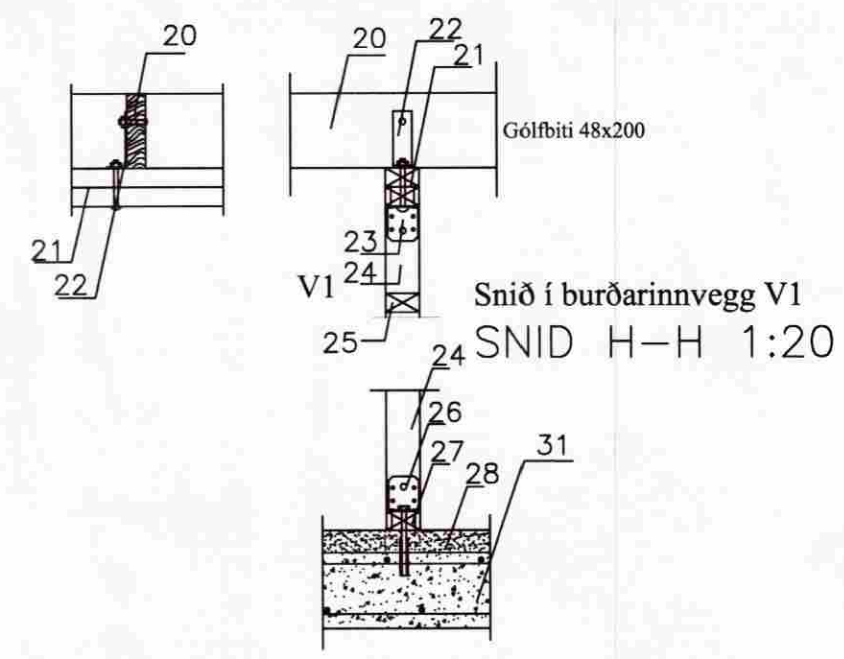
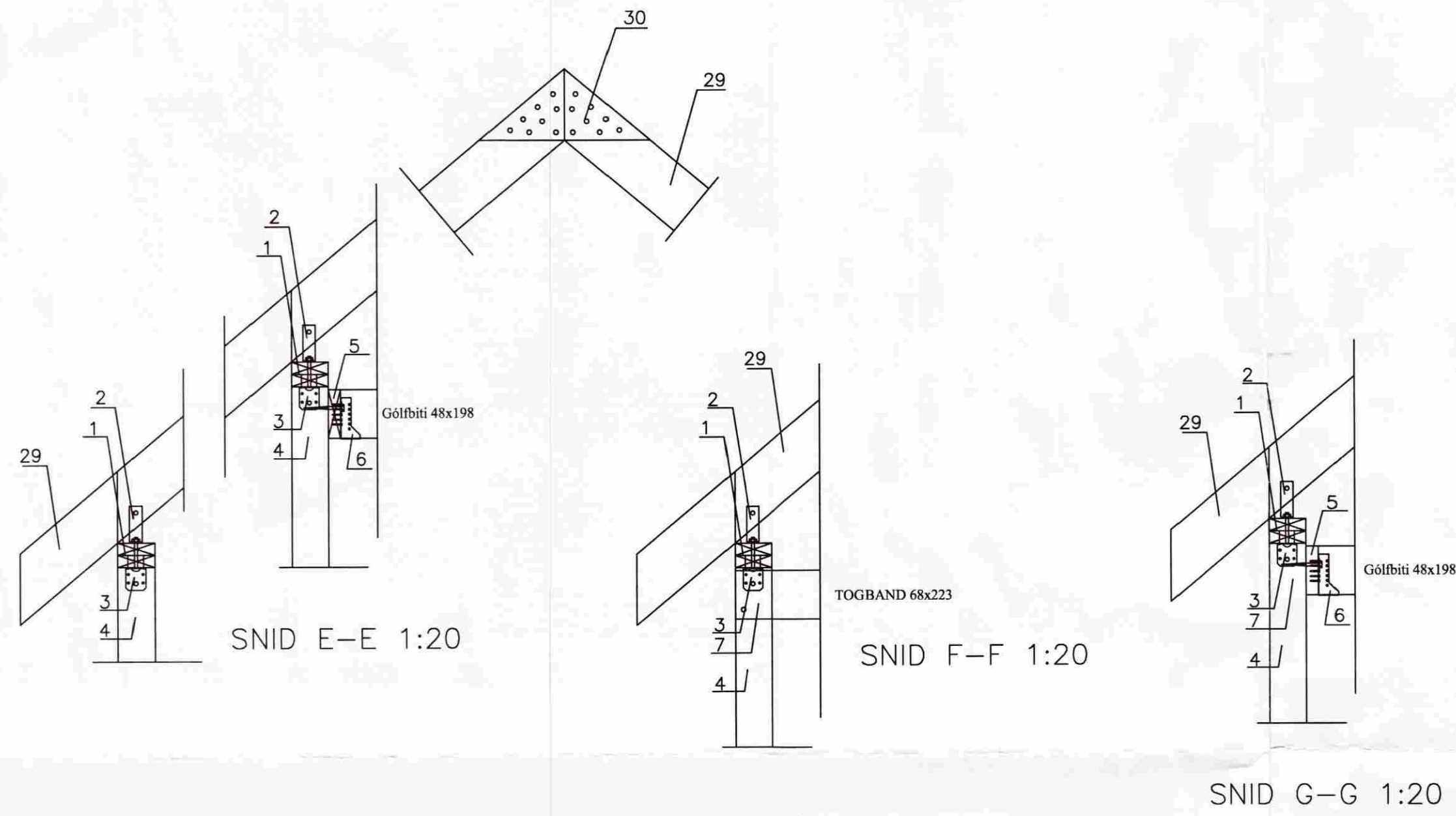


MÓTTEKIÐ  
 30 JUNÍ 2009  
 Byggingafrúlltrúi uppsv. Ámessýslu og Flóahfr.



**Merkingar:**

1. Tvöfalt yfirstykki útveggjagrindar 2x48x148
2. Vinkill BMF 40x50x150 borðabolti 12x70 í gegnum sperru og borðabolti 12x120 í gegnum tvöfalt reimstykki útveggjagrindar
3. Vinkill BMF 90 með styrkingu, negling 5 stk. Kamsaumur 40/50 í stoð og borðabolti 12x110 í gegnum tvöfalt yfirstykki útveggjagrindar.
4. Stoð útveggjagrindar 48x148
5. 48x198 skrúfist með fr. skrúfu 10x110 1 stk. í hverja stoð útveggjagrindar
6. Sperruskór 50x165 negling 6 stk. Kamsaumur 40/50 í hvern væng
7. Togband 68x223 boltist í gegnum stoð m. 2 stk. borðaboltar 12x110
8. Þakpappi
9. Þakstál, sjá neglingu í skýringatexta
10. Þakklæðning 25x150
11. Sperra 48x223, negld með 4" galv 1 stk. í hverja stoð og c/c 70 cm. í yfirstykki útveggjagrindar
12. Yfirstykki útveggjagrindar gaffla 48x148
13. Sperruendi 48x223 neglist við þakklæðningu með 3 stk. 4" galv.
14. Kantstál
15. 48x48 neglt utan á sperru með 3 stk. 3" galv.
16. Þakkantaklæðning 20mm þykk
17. 45x45 neglt upp undir sperru með 3" galv.
18. 45x45 neglt upp undir sperru með 3" galv.
19. 12 mm. Vatnsheldur rásadur krossviður
20. Gólfbiti 48x198
21. Tvöfalt reimstykki burðarinnveggs 2x 48 x 98
22. Vinkill BMF 40x50x150, borðabolti 10x70 í gegnum gólfbita og borðabolti 10x120 í gegnum tvöfalt yfirstykki burðarinnveggs
23. Vinkill BMF 90 m. styrkingu negling 5 stk. kamsaumur 4x50 í hvern væng
24. Stoð burðarinnveggs 48x98
25. Lausholt burðarinnveggs 48x98
26. Vinkill BMF 90 með styrkingu Borðabolti 12x70 í gegnum stoð og múrbolti 12x140 ofan í steypa plötu
27. Undirstykki burðarinnveggs 48x98
28. 6 cm gólfilögn vegna gólfhita
29. Sperra 48x223
30. Krossviðslaski 15 mm þykkur beggja megin við sperru, negling 8 stk. kamsaumru 40/50 í hverja sperru í vatnshelt trélim
31. Steinsteipt járnhent gólfplata, sjá sökkulteikningu

**Frístundahús Undirhlöð 4**  
 í landi Minna-Mosfells Grímsneshreppi

Sniðmyndir þak

**ABS**  
 -teiknistofa-

Jóhannes Pétursson  
 Byggingateiknfræðingur  
 Kt. 010448-3959  
 S: 567-5107

Hannað:	J.P.	Dagsetning:	10.03.09
Teiknað:	J.P.	MKV:	1:20
Samþykkt:	<i>[Signature]</i>	Nr. teikningar:	SN-03